



Comércio de Perfis  
de Alumínios e Ferragens

**CATÁLOGO**  
**2023**





## ESQUADRIAS PRESIDENTE e PRESIDENTE COMÉRCIO DE PERFIS DE ALUMÍNIO E FERRAGENS.

Localizadas em Navegantes, SC, contam com uma completa linha de produtos à pronta entrega para bem atender as suas necessidades e superar suas expectativas.

A Esquadrias Presidente, fundada em 1993, após 12 anos atendendo no ramo de esquadrias de alumínio, ampliou para o setor de vidros temperados, surgindo assim a Temperados Presidente (fundada em 2005).

Observando a necessidade local e regional de uma distribuidora, em 2019 a Temperados Presidente transformou-se na Presidente Comércio de Perfis de Alumínio e Ferragens, atendendo assim aos profissionais de diversas áreas destacando-se esquadrias de alumínio, vidraçaria, fachadas e coberturas...

Com comprometimento buscam produtos dos melhores fabricantes, oferecem levantamento quantitativo de material para as obras e suporte técnico para os mais variados projetos para atender aos mais exigentes profissionais do mercado.

Efetuem entregas em datas programadas para a região entre Barra Velha e Balneário Camboriu, e despacham para as demais regiões por transportadora ou correio conforme a necessidade, atendendo assim a todo o estado.



Avenida Prefeito José Juvenal Mafra, n° 8.871  
Gravatá - Navegantes - SC.  
Fone (47) 3011-5011

## ÍNDICE DE PERFIS

Código	Descrição	Área	Página
25 001	Montante L-25 Estreito	Linha 25	45
25 002	Cadeira L-25	Linha 25	45
25 005	Perfil Montante Maxim-Ar L-25	Linha 25	45
25 016	Montante L-25 Médio	Linha 25	45
25 022	Cadeira L-25 com Vista	Linha 25	45
25 026	Travessa L-25 Estreita	Linha 25	46
25 504	Montante Porta L-25	Linha 25	45
25 504L	Montante Porta L-25 Leve	Linha 25	45
25 508	Travessa L-25 Larga	Linha 25	46
25 514	Caixa Lisa L-25	Linha 25	46
25 540	Cadeira L-25 Encaixe	Linha 25	45
25 542	Montante L-25 Encaixe	Linha 25	45
25 548	Batente de Encaixe de Porta	Linha 25	47
25 669	Travessa para Caixa Porta Giro	Linha 25	46
25 677	Perfil T Com Escova	Linha 25	46
AD 200	Coluna Central	L. Pele de Vidro Itapema (S. Atlanta)	124
AD 201	Marco Telescópica	L. Pele de Vidro Itapema (S. Atlanta)	122
AD 202	Perfil para Telescópica AD-201	L. Pele de Vidro Itapema (S. Atlanta)	123
AD 203	Travessa Intermediária	L. Pele de Vidro Itapema (S. Atlanta)	123
AD 204	Montante Inferior e Superior da Folha Fixa	L. Pele de Vidro Itapema (S. Atlanta)	125
AD 205	Montante Lateral da Folha Fixa	L. Pele de Vidro Itapema (S. Atlanta)	125
AD 206	Montante Inferior e Superior da Folha Móvel	L. Pele de Vidro Itapema (S. Atlanta)	126
AD 207	Montante Lateral da Folha Móvel	L. Pele de Vidro Itapema (S. Atlanta)	126
AD 208	Coluna Central	L. Pele de Vidro Itapema (S. Atlanta)	123
AD 209	Marco para Coluna	L. Pele de Vidro Itapema (S. Atlanta)	122
AD 210	Coluna Central	L. Pele de Vidro Itapema (S. Atlanta)	123
AD 211	Marco para Coluna	L. Pele de Vidro Itapema (S. Atlanta)	125
AD 212	Luva da Coluna AD-200	L. Pele de Vidro Itapema (S. Atlanta)	124
AD 213	Presilha do Arremate Soleira/Lumieira	L. Pele de Vidro Itapema (S. Atlanta)	127
AD 214	Arremate Intermediário Soleira/Lumieira	L. Pele de Vidro Itapema (S. Atlanta)	127
AD 215	Arremate Intermediário Soleira/Lumieira	L. Pele de Vidro Itapema (S. Atlanta)	127
AD 216	Presilha Calço da Folha Fixa	L. Pele de Vidro Itapema (S. Atlanta)	127
AD 217	Presilha de Fixação Transversal	L. Pele de Vidro Itapema (S. Atlanta)	127
AD 218	Presilha de Módulo	L. Pele de Vidro Itapema (S. Atlanta)	127
AD 220	Fixador da Travessa AD-203	L. Pele de Vidro Itapema (S. Atlanta)	125
AD 223	Montante Folha Fixa Vidro Insulado	L. Pele de Vidro Itapema (S. Atlanta)	126
AD 224	Montante Folha Fixa Vidro Insulado	L. Pele de Vidro Itapema (S. Atlanta)	126
AD 225	Montante Folha Móvel	L. Pele de Vidro Itapema (S. Atlanta)	126
AD 231	Coluna Central em Ângulo 171º	L. Pele de Vidro Itapema (S. Atlanta)	119
AD 232	Luva da Coluna AD-231	L. Pele de Vidro Itapema (S. Atlanta)	119
AD 236	Coluna 90º	L. Pele de Vidro Itapema (S. Atlanta)	120

## ÍNDICE DE PERFIS

Código	Descrição	Área	Página
AD 267	Luva Coluna AD-236	L. Pele de Vidro Itapema (S. Atlanta)	121
AD 268	Luva Coluna AD-236	L. Pele de Vidro Itapema (S. Atlanta)	121
AD 273	Arremate Externo Coluna 90º	L. Pele de Vidro Itapema (S. Atlanta)	120
ADI 001	Marco Superior Integrada	Linha Suprema Integrada	64
ADI 002	Travessa Integrada	Linha Suprema Integrada	64
ADI 003	Marco Inferior Integrada	Linha Suprema Integrada	64
ADI 004	Caixa Lateral Com Guia e Caixa Fitolho	Linha Suprema Integrada	65
ADI 005	Guia da Persiana Integrada	Linha Suprema Integrada	65
ADI 006	Tampa Interna Janela Integrada	Linha Suprema Integrada	67
ADI 007	Tampa Externa Janela Integrada	Linha Suprema Integrada	66
ADI 009	Terminal Inferior da Persiana	Linha Suprema Integrada	63
ADI 009	Terminal Inferior da Persiana	Linha Gold Integrada	87
ADI 010	Marco Lateral Integrada	Linha Suprema Integrada	66
ADI 011	Eixo Octogonal 40mm. Integrada	Linha Suprema Integrada	63
ADI 011	Eixo Octogonal 40mm. Integrada	Linha Gold Integrada	87
ADI 012A	Tampa Interna Bipartida Porta Integrada	Linha Suprema Integrada	67
ADI 012B	Tampa Interna Bipartida Porta Integrada	Linha Suprema Integrada	67
ADI 013	Tampa Externa Porta Integrada	Linha Suprema Integrada	66
ADI 014	Travessa Integrada Reforçada	Linha Suprema Integrada	65
ADI 019A	Tampa Interna Porta Integrada	Linha Suprema Integrada	68
ADI 019B	Tampa Interna Porta Integrada	Linha Suprema Integrada	68
AL 051	Perfil Leito	Envidr. de Sacada Deslizante	115
AL 1065	Perfil Tela Montante	Tela de Mosquiteiro	133
AL 1066	Perfil Tela Divisória	Tela de Mosquiteiro	133
BC 003	Barra Chata 13,7 X 1,75	Barra Chata	15
BC 008	Barra Chata 15,8 X 3,17	Barra Chata	15
BC 008	Barra Chata 15,8 X 3,17	Pantográfica	49
BC 009	Barra Chata 15,8 X 4,76	Barra Chata	15
BC 009N	Barra Chata 15,8 X 4,76	Barra Chata	15
BC 015	Barra Chata 19,05 X 3,17	Barra Chata	15
BC 016	Barra Chata 19,05 X 4,76	Barra Chata	15
BC 016N	Barra Chata 19,05 X 4,76	Barra Chata	15
BC 025	Barra Chata 25,4 X 3,17	Barra Chata	15
BC 026	Barra Chata 25,4 X 4,76	Barra Chata	15
BC 026N	Barra Chata 25,4 X 4,76	Barra Chata	15
BC 050	Barra Chata 38,1 X 3,17	Barra Chata	15
BC 060	Barra Chata 50,8 X 3,17	Barra Chata	15
BC 061	Barra Chata 50,8 X 4,76	Barra Chata	15
BC 500	Barra Chata 38,1 X 1,30	Barra Chata	15
BG 001	Baguete L-25	Linha 25	47
BPT 001	Régua Bi Tubular 76 x 25	Diversos	137

## ÍNDICE DE PERFIS

Código	Descrição	Área	Página
BPT 002	Régua Bi Tubular 50 x 25	Diversos	137
BX 049	Trilho 8mm. com 55mm.	Linha Vidro Temperado 8mm	17
BX 049S	Trilho 8mm. com 60mm.	Linha Vidro Temperado 8mm	17
BX 050	Capa 8mm. com 55mm.	Linha Vidro Temperado 8mm	17
BX 050S	Capa 8mm. com 60mm.	Linha Vidro Temperado 8mm	17
BX 051	Trilho Médio 10mm.	Linha Vidro Temperado 10mm	19
BX 052	Capa Médio 10mm.	Linha Vidro Temperado 10mm	19
BX 068D	Trilho Stanley Superior	L. Vidro Temp. 8 e 10mm Stanley	21
BX 075	Trilho Inferior 8mm.	Linha Vidro Temperado 8mm	17
BX 103	Perfil U 8mm 11 x 22	Linha Vidro Temperado 8mm	17
BX 106	Guia Portão 4mt.	Perfil para Portão e Gradil	30
BX 106 S	Guia Portão 6mt.	Perfil para Portão e Gradil	30
BX 126	Transpasse 8mm. Pequeno	Linha Vidro Temperado 8mm	17
BX 128	Transpasse 8mm. Baixo	Linha Vidro Temperado 8mm	18
BX 130	Cadeirinha Topo 8mm.	Linha Vidro Temperado 8mm	18
BX 136	Cadeirinha Topo 10mm.	Linha Vidro Temperado 10mm	19
BX 137	Perfil U 14 x 22	Linha Vidro Temp. 8mm e 10 mm	20
BX 140	Canto Box	Linha Vidro Temperado 8mm	18
BX 1571	Perfil U com Batente para Fecho	Linha Vidro Temperado 8mm	18
BX 170	Trilho Stanley Inferior 10mm.	L. Vidro Temp. 8 e 10mm Stanley	21
BX 174	Lateral Box/Encaixe 38mm.	Perfil para Portão e Gradil	30
BX 209	Cadeirinha 10mm. Com Duas Escovas	Linha Vidro Temperado 10mm	19
BX 240	Trilho Inferior 10mm.	Linha Vidro Temperado 10mm	19
BX 241	Transpasse 10mm. Stanley	L. Vidro Temp. 8 e 10mm Stanley	21
BX 516	Trilho Stanley 4 planos Superior	L. Vidro Temp. 8 e 10mm Stanley	21
BX 541	Trilho Stanley 4 planos Inferior	L. Vidro Temp. 8 e 10mm Stanley	21
CA 002	Acabamento Carpete	Conexões, Cunha e Contra-Marco	104
CB 266	Cadeirinha 8 mm. Com Duas Escovas	Linha Vidro Temperado 8mm	18
CB 275	Transpasse 10mm.	Linha Vidro Temperado 10mm	19
CB229	Cantoneira 15 para Escova	Linha Vidro Temperado 8mm	18
CG 012	Coluna Gradil Convencional.	Sacadas e Guarda-Corpos	106
CG 074	Contra capa Panorama	Sacadas e Guarda-Corpos	105
CG 075	Perfil J Panorama	Sacadas e Guarda-Corpos	105
CG 077	Coluna Panorama	Sacadas e Guarda-Corpos	105
CG 078	Capa Gradil Convencional	Sacadas e Guarda-Corpos	106
CG 079	Contra Capa Gradil Convencional	Sacadas e Guarda-Corpos	106
CG 083	Capa Panorama	Sacadas e Guarda-Corpos	105
CG 085	Capa Sacada Panorama Baixo	Sacadas e Guarda-Corpos	105
CG 301	Capa Sacada Asa de Avião	Sacadas e G.- Corpos L. Asa de Avião	107
CG 302	Coluna Sacada Asa de Avião	Sacadas e G.- Corpos L. Asa de Avião	107
CG 303	Perfil J Sacada Asa de Avião	Sacadas e G.- Corpos L. Asa de Avião	107

## ÍNDICE DE PERFIS

Código	Descrição	Área	Página
CG 304	Chumbador Sacada Asa de Avião	Sacadas e G.- Corpos L. Asa de Avião	107
CG 305	Arremate Capa Corrimão	Linha Asa de Avião	107
CG 750	Perfil J Panorama Menor	Sacadas e Guarda-Corpos	105
CL 006	Esquadro L-25 (3mt.)	Conexões, Cunha e Contra-Marco	103
CL 007	Esquadro Linha 20 (3mt.)	Conexões, Cunha e Contra-Marco	103
CL 008	Eixo Octogonal 60mm. Integrada	Linha Suprema Integrada	63
CL 008	Eixo Octogonal 60mm. Integrada	Linha Gold Integrada	87
CL 009	Esquadro Grande	Conexões, Cunha e Contra-Marco	103
CL 010	Cunha L-25 Grande (3mt.)	Conexões, Cunha e Contra-Marco	103
CL 011	Cunha L-25 (3mt.)	Conexões, Cunha e Contra-Marco	103
CL 022	Click 10 mm.	Linha Vidro Temperado 10mm	19
CL 043	Click 8 mm.	Linha Vidro Temperado 8mm	18
CL 046	Cunha Linha 20 (3mt.)	Conexões, Cunha e Contra-Marco	103
CM 008	Perfil T Sem Escova	Linha 25	46
CM 060	Contra Marco	Conexões, Cunha e Contra-Marco	104
CM 063	Contra Marco	Conexões, Cunha e Contra-Marco	104
CM 151	Contra Marco Aba Alta	Conexões, Cunha e Contra-Marco	104
CT 001	Cantoneira 12,7 x 1,20	Cantoneira abas iguais	15
CT 005	Cantoneira 15,8 x 1,58	Cantoneira abas iguais	15
CT 007	Cantoneira 19,5 x 1,58	Cantoneira abas iguais	15
CT 007 Leve	Cantoneira 19,5 x 1,20	Cantoneira abas iguais	15
CT 016	Cantoneira 25,40 x 1,58	Cantoneira abas iguais	15
CT 016 Leve	Cantoneira 25,40 x 1,20	Cantoneira abas iguais	15
CT 019	Cantoneira 25,40 x 3,17	Cantoneira abas iguais	15
CT 025	Cantoneira 38,1 x 1,50	Cantoneira abas iguais	15
CT 026	Cantoneira 38,1 x 3,17	Cantoneira abas iguais	15
CT 031	Cantoneira 50,8 x 2,00	Cantoneira abas iguais	15
CT 032	Cantoneira 508 x 3,17	Cantoneira abas iguais	15
DS 036	Palheta Veneziana Média L-25	Linha 25	46
DS 266	Trilho Porta Côncavo	Linha 25	47
DS 266	Trilho Porta Côncavo	Pantográfica	49
DS 314	Trilho Porta Reto	Linha 25	47
DS 314	Trilho Porta Reto	Pantográfica	49
DV 135	Trapézio Reto Natural 40 mm.	Policarbonatos	131
DV 140	Trapézio Reto Natural 50 mm.	Policarbonatos	131
DV 142	Trapézio Policarbonato Natural 50 mm.	Policarbonatos	131
DV 143	U Pingadeira para 6mm.	Policarbonatos	131
DV 144	U Pingadeira para 10mm.	Policarbonatos	131
DV 145	Perfil Jotinha Acabamento	Policarbonatos	131
FC 070	Travessa L-25 Caixa	Linha 25	46
GUA 066	Perfil Siliconado 8mm	Envidr. de Sacada com Roldana	112

## ÍNDICE DE PERFIS

Código	Descrição	Área	Página
GUA 066	Perfil Siliconado 8mm	Envidr. de Sacada Deslizante	115
GUA 339	Perfil Siliconado 10mm	Envidr. de Sacada com Roldana	112
GUA 339	Perfil Siliconado 10mm	Envidr. de Sacada Deslizante	115
IN 039	Tampa Externa Integrada Gold	Linha Integrada Gold	90
IT 018	Guia Duplo da Persiana	Linha Suprema Integrada	63
IT 018	Guia Duplo da Persiana	Linha Gold Integrada	87
LB 036	Lambri Liso Passo 15	Lambri	36
LB 038	Lambri Búzios Passo 17 com 5mt.	Lambri búzios	33
LB 038 S	Lambri Búzios Passo 17 com 6mt.	Lambri búzios	33
LB 040	Lambri Búzios Passo 15 com 5mt.	Lambri búzios	33
LB 040 S	Lambri Búzios Passo 15 com 6mt.	Lambri búzios	33
LB 050	Lambri Frisado Passo 15	Lambri	36
LB 055	Lambri Búzios Passo 12cm. (5mt)	Lambri búzios	34
LB 055 S	Lambri Búzios Passo 12cm. (6mt)	Lambri búzios	34
LB 060L	Lambri Duplo com 2 Frisos	Lambri	35
LB 061	Lambri Búzios Duas Ondas	Lambri búzios	34
LB 062	Lambri Duplo Friso Polido	Lambri	35
LB 070	Lambri Liso 2 Frisos	Lambri	36
LB 075	Lambri Ripado	Lambri	35
LB 185	Lambri Duplo Passo 10,8	Lambri	35
LG 002	Lateral Lisa 2 Planos Gold	Linha Gold	77
LG 003	Travessa Lisa Caixa Linha Gold	Linha Gold	77
LG 004	Travessa Bandeira Superior Gold 2 Planos	Linha Gold	77
LG 005	Travessa Bandeira Inferior Gold 2 Planos	Linha Gold	78
LG 006	Travessa Folha Janela Linha Gold	Linha Gold	79
LG 007	Travessa Inferior Porta Linha Gold	Linha Gold	82
LG 016	Perfil Batente T Gold	Linha Gold	79
LG 017	Montante Liso Com Puxador Gold	Linha Gold	81
LG 020	Montante Central e Puxador Gold	Linha Gold	81
LG 022	Travessa Larga 100mm Gold	Linha Gold	80
LG 026	Baguete Arredondado Gold	Linha Gold	85
LG 028	Encaixe Linha Gold	Linha Gold	85
LG 042	Montante Porta Giro 10cm. Gold	Linha Gold	80
LG 043	Montante Porta Giro 7cm. Gold	Linha Gold	80
LG 044	Trilho Superior 2 Planos Gold	Linha Gold	76
LG 045	Lateral 2 Encaixes Gold	Linha Gold	76
LG 046	Tampa Click Linha Gold	Linha Gold	85
LG 047	Trilho Inferior 2 Planos Gold	Linha Gold	76
LG 048	Mão Amigo Interna Gold	Linha Gold	78
LG 049	Mão Amigo Externa Gold	Linha Gold	78
LG 050	Montante Liso Linha Gold	Linha Gold	79



## ÍNDICE DE PERFIS

Código	Descrição	Área	Página
LG 051	Montante Central Linha Gold	Linha Gold	79
LG 055	Travessa para Porta Linha Gold	Linha Gold	82
LG 056	Cadeirinha Porta Linha Gold	Linha Gold	79
LG 057	Baguete Linha Gold	Linha Gold	85
LG 059	Baguete Horizontal para Vidro 4mm e 6mm	Linha Gold	85
LG 062	Trilho Superior 3 Planos Gold	Linha Gold	83
LG 064	Lateral 3 Encaixes Gold	Linha Gold	83
LG 066	Trilho Inferior 3 Planos Gold	Linha Gold	83
LG 068	Caixa Maxim-Ar Gold	Maxim-Ar Linha Gold	86
LG 070	Trilho Superior 4 Planos Gold	Linha Gold	84
LG 071	Trilho Inferior 4 Planos Gold	Linha Gold	84
LG 072	Lateral Lisa 4 Planos Gold	Linha Gold	85
LG 074	Travessa Caixa para Maxim-Ar Gold	Maxim-Ar Linha Gold	86
LG 076	Travessa Caixa Maxim-Ar p/Fixo Gold	Maxim-Ar Linha Gold	86
LG 077	Inversor de Baguetes	Maxim-Ar Linha Gold	86
LG 079	Travessa para Quadro Fixo Linha Gold	Linha Gold	79
LG 083	Quadro Fixo Maxim-Ar	Maxim-Ar Linha Gold	86
LG 085	Folha Maxim-Ar Gold	Maxim-Ar Linha Gold	86
LG 091	Pingadeira Maxim-Ar	Maxim-Ar Linha Gold	86
LG 124	Lateral Caixa 1 Encaixe	Linha Gold	76
LG 137	Mão Amigo Interno com Puxador	Linha Gold	82
LG 140	Mão Amigo Externo com Puxador	Linha Gold	82
LG 158	Lateral Lisa 3 Planos	Linha Gold	83
LG 164	Baguete Vertical para Vidro 4mm e 6mm	Linha Gold	85
LG 166	Travessa Persiana Gold	Linha Integrada Gold	88
LG 168	Travessa Superior Persiana Gold	Linha Integrada Gold	88
LG 170	Lateral Lisa Persiana Gold	Linha Integrada Gold	89
LG 172	Trilho Inferior Persiana Gold	Linha Integrada Gold	88
LG 748	Mão Amigo Grande Interno Gold	Linha Gold	82
LG 749	Mão Amigo Grande Externo Gold	Linha Gold	82
LT 023	Arremate Vidro 10 mm	L. Pele de Vidro Itapema (S. Atlanta)	127
MA 001	Mão Amigo 8mm.	L. Vidro Temp. 8 e 10mm Stanley	21
MA 002	Mão Amigo 10mm.	L. Vidro Temp. 10mm	21
ME 013	Cantoneira Acabamento Escada	Linha 25	47
ME 024	Encaixe Portão 25mm.	Linha 25	47
MN 005	Tampa Interna Porta Integrada	Linha Integrada Gold	91
MN 006	Tampa Interna Porta Integrada	Linha Integrada Gold	91
MN 007	Perfil Guia Persiana Gold	Linha Integrada Gold	89
MN 014	Arremate para Portas e Janelas	Linha Suprema	60
MN 014	Arremate para Portas e Janelas	Maxim-Ar Suprema	62
MN 014	Arremate para Portas e Janelas	Linha Gold	80

## ÍNDICE DE PERFIS

Código	Descrição	Área	Página
MN 014	Arremate para Portas e Janelas	Maxim-Ar Linha Gold	86
MN 014	Arremate para Portas e Janelas	Conexões, Cunha e Contra-Marco	104
MN 031	Tampa Interna Persiana Gold	Linha Integrada Gold	90
MN 050	Caixa do Fitolho	Linha Integrada	89
PAL 026	Cantoneira para Fixo	Linha Vidro Temp. 8mm e 10 mm	20
PAL 027	Baguete para Fixo	Linha Vidro Temp. 8mm e 10 mm	20
PB 001	Tampa Portão Basculante 5mt.	Portão basculante	42
PB 001 S	Tampa Portão Basculante 6mt.	Portão basculante	42
PB 002	Caixa Portão Basculante 5mt.	Portão basculante	42
PB 002 S	Caixa Portão Basculante 6mt.	Portão basculante	42
PBT 006	Trilho Stanley 1 Plano Inferior	L. Vidro Temp. 8 e 10mm Stanley	20
PC 002	Régua Reforçada 25 x 50	Perfil para Portão e Gradil	30
PC 003	Régua Reforçada 76 x 38	Perfil para Portão e Gradil	30
PC 004	Régua Reforçada 50 x 38	Perfil para Portão e Gradil	30
PC 006	Trilho Portão Com Chumbador	Perfil para Portão e Gradil	32
PC 007	Trilho Portão Sem Chumbador	Perfil para Portão e Gradil	32
PC 010	Montante Búzios 70 x 38 x 53mm.	Perfil para Portão e Gradil	31
PC 012	Montante Búzios 65 x 38 x 51mm.	Perfil para Portão e Gradil	31
PC 013	Montante Búzios 60 x 38 x 50,60mm.	Perfil para Portão e Gradil	31
PC 047	Travessa para PC012 (65mm)	Perfil para Portão e Gradil	31
PU 002	Perfil U 12,7 x 12,7 x 1,40	Linha Vidro Temp. 8mm	18
PU 002	Perfil U 12,7 x 12,7 x 1,40	Pantográfica	49
PU 004	Perfil U 15 x 15	Linha Vidro Temp. 8mm e 10 mm	20
PU 057	Perfil U de Encaixe para VZ047 e VZ048	Venezianas	102
PU 070	Perfil U de Encaixe para VZ026 e VZ060	Venezianas	102
PU 071	Perfil U 15 x 48	Linha Vidro Temp. 8mm e 10 mm	20
PU 207	Perfil U Pantográfica	Pantográfica	49
PU 344	Perfil U 15 x 25	Linha Vidro Temp. 8mm e 10 mm	20
PU 639	Perfil U 29 x 35 x 1,50mm.	Perfil para Portão e Gradil	30
RO 002	Régua de Corte	Diversos	137
SAC 029	Capa para Trilhos Superior e Inferior	Envidr. de Sacada com Roldana	112
SAC 032	Leito para 8mm.	Envidr. de Sacada com Roldana	112
SAC 033	Trilho Inferior Sacada	Envidr. de Sacada com Roldana	112
SAC 034	Leito para 10mm.	Envidr. de Sacada com Roldana	112
SAC 035	Trilho Superior Sacada	Envidr. de Sacada com Roldana	112
SAC 040	Perfil U de Regulagem	Envidr. de Sacada com Roldana	112
SU 001	Trilho Superior Suprema 2 Planos	Linha Suprema	51
SU 002	Trilho Inferior Suprema 2 Planos	Linha Suprema	51
SU 003	Lateral Caixa Suprema	Linha Suprema	51
SU 004	Travessa Caixa Lisa com Olhal	Linha Suprema	51
SU 005	Travessa para Bandeira Superior	Linha Suprema	51

## ÍNDICE DE PERFIS

Código	Descrição	Área	Página
SU 006	Travessa para Bandeira Inferior	Linha Suprema	51
SU 007	Caixa Lateral Suprema	Linha Suprema	52
SU 008	Encaixe Lateral Suprema	Linha Suprema	52
SU 009	Travessa Caixa Suprema	Linha Suprema	52
SU 010	Trilho Superior Suprema 3 Planos	Linha Suprema	52
SU 011	Trilho Inferior Suprema 3 Planos Janela	Linha Suprema	53
SU 012	Lateral Lisa 3 Planos	Linha Suprema	53
SU 013	Lateral Suprema 3 Planos 2 Encaixes	Linha Suprema	53
SU 014	Lateral Suprema 3 Planos 1 Encaixe	Linha Suprema	53
SU 018	Caixa Lisa 3 Planos Com Olhal Suprema	Linha Suprema	54
SU 019	Travessa Lisa Caixa 3 Planos Suprema	Linha Suprema	54
SU 039	Montante Liso Janela	Linha Suprema	54
SU 040	Mão Amigo Janela Interno	Linha Suprema	54
SU 041	Mão Amigo Janela Externo	Linha Suprema	55
SU 042	Mão Amigo 3 Folhas Suprema	Linha Suprema	55
SU 044	Mão Amigo Externa (4,60mt.) Suprema	Linha Suprema	55
SU 047	Mão Amigo Interna (4,60mt.) Suprema	Linha Suprema	55
SU 050	Travessa Porta 100mm. Suprema	Linha Suprema	60
SU 053	Travessa Folha Suprema	Linha Suprema	56
SU 079	Caixa Maxim-Ar Suprema	Maxim-Ar Suprema	61
SU 080	Travessa Sem Olhal Folha Maxim-Ar/Suprema	Maxim-Ar Suprema	61
SU 081	Montante Folha Maxim-Ar/Suprema	Maxim-Ar Suprema	61
SU 082	Travessa Com Olhal Folha Maxim-Ar/Suprema	Maxim-Ar Suprema	62
SU 083	Pingadeira Maxim-Ar/Suprema	Maxim-Ar Suprema	62
SU 084	Click Arremate Maxim-Ar	Maxim-Ar Suprema	62
SU 085	Travessa Maxim-Ar Sem Olhal	Maxim-Ar Suprema	62
SU 086	Travessa Maxim-Ar Com Olhal	Maxim-Ar Suprema	62
SU 102	Baguete Suprema	Linha Suprema	59
SU 103	Baguete Suprema Maxim-Ar	Linha Suprema	59
SU 104	Baguete Suprema Arredondado	Linha Suprema	59
SU 108	Palheta Veneziana Suprema	Linha Suprema	57
SU 111	Montante Porta Giro Suprema	Linha Suprema	58
SU 113	Trilho Inferior de Sobrepor	Linha Suprema	56
SU 114	Trilho Inferior de Embutir	Linha Suprema	56
SU 121	Trilho Superior 4 Planos Suprema	Linha Suprema	59
SU 122	Trilho Inferior 4 Planos Suprema	Linha Suprema	59
SU 123	Lateral Lisa 4 Planos	Linha Suprema	59
SU 192	Montante Central 4 Folhas	Linha Suprema	58
SU 200	Montante Folha Max/Suprema Com Escova	Maxim-Ar Suprema	62
SU 225	Travessa Inferior Porta Suprema	Linha Suprema	56
SU 227	Travessa Folha Suprema	Linha Suprema	56

## ÍNDICE DE PERFIS

Código	Descrição	Área	Página
SU 228	Trilho Inferior Porta 2 Planos Suprema	Linha Suprema	58
SU 230	Trilho Inferior 3 Planos Porta Suprema	Linha Suprema	58
SU 242	Mão Amigo Porta Externa Suprema (4,6mt.)	Linha Suprema	57
SU 243	Mao Amigo Porta Interna Suprema (4,6mt.)	Linha Suprema	57
SU 245	Montante Porta Liso Suprema (4,6mt.)	Linha Suprema	57
SU 260	Trilho Baixo Porta 2 Planos Suprema	Linha Suprema	60
SU 271	Trilho Único Suprema	Linha Suprema	56
SU 279	Cadeirinha Porta Giro Suprema	Linha Suprema	57
SU 280	Montante Liso Com Puxador (4,60mt)	Linha Suprema	57
SU 291	Encaixe Central Suprema	Linha Suprema	58
SU 292	Inversor de Baguetes	Maxim-Ar Suprema	62
SU 305	Encaixe Central Linha Suprema 300	Linha Suprema 300	60
SU 334	Encaixe Lateral Linha Suprema 300	Linha Suprema 300	60
SU 339	Montante Liso Linha Suprema 300	Linha Suprema 300	61
SU 340	Mão Amigo Interna Linha Suprema 300	Linha Suprema 300	61
SU 341	Mão Amigo Externa Linha Suprema 300	Linha Suprema 300	61
SU 347	Mão Amigo Com Reforço Interna 4,60mt.	Linha Suprema 300	61
SU 349	Mão Amigo Com Reforço Externa 4,60mt.	Linha Suprema 300	61
TC 022	Perfil de Tela de Correr	Tela de Mosquiteiro	135
TG 004	Tubo Retangular 50 x 12 x 0,9	Tubo retangular	16
TG 010	Tubo Retangular 100 x 50 x 1,25	Tubo retangular	16
TG 016	Tubo Retangular 50 x 38 x 1,50	Tubo retangular	16
TG 020	Tubo Retangular 76 x 38 x 1,15	Tubo retangular	16
TG 040	Tubo Retangular 150 x 50 x 1,50	Tubo retangular	16
TG 042	Tubo Retangular 150 x 50 x 3,00	Tubo retangular	16
TG 058	Tubo Retangular 152,4 x 76,20 x 4,76	Tubo retangular	16
TG 073	Tubo Retangular 50 x 25 x 0,90	Tubo retangular	16
TG 073L	Tubo Retangular 50 x 25 x 0,70 Leve	Tubo retangular	16
TG 074L	Tubo Retangular 25 x 12 x 0,75	Tubo retangular	16
TQ 009	Tubo Quadrado 25,40 x 0,90	Tubo quadrado	16
TQ 013	Tubo Quadrado 38,10 x 0,80	Tubo quadrado	16
TQ 017	Tubo Quadrado 50,80 x 1,25	Tubo quadrado	16
TQ 034	Tubo Quadrado 100 x 1,80mm.	Tubo quadrado	16
TR 005	Tubo Redondo 12,7mm. x 1,0	Tubo redondo	16
TR 012	Tubo Redondo 15,87 x 0,90	Tubo redondo	16
TR 018	Tubo Redondo 19,05mm. x 0,80	Tubo redondo	16
TR 040	Tubo Redondo 25,4mm. x 1,0	Tubo redondo	16
TR 055	Tubo Redondo 31,75mm. x 1,00	Tubo redondo	16
TR 070	Tubo Redondo 38,10mm. x 1,58	Tubo redondo	16
TR 070	Tubo Redondo 38,10mm. x 1,58	Corrimão	106
TR 098	Tubo Redondo 50,8mm. x 1,24	Tubo redondo	16

## ÍNDICE DE PERFIS

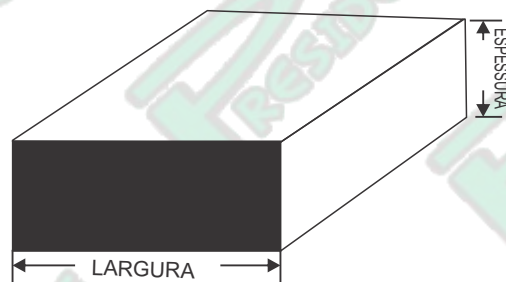
Código	Descrição	Área	Página
TR 098	Tubo Redondo 50,8mm. x 1,24	Corrimão	106
TR 135	Tubo Redondo 76,20mm. x 1,50	Tubo redondo	16
US 280	Veneziana Baixa Ventilada	Venezianas	101
US 282	Veneziana Média Ventilada	Venezianas	101
US 285	Veneziana Larga Suprema Ventilada	Venezianas	101
VZ 006	Veneziana Larga Suprema	Venezianas	101
VZ 023	Veneziana Média	Venezianas	101
VZ 024	Veneziana Baixa	Venezianas	101
VZ 026	Veneziana Brise 30 x 69 Com Olhal	Venezianas	101
VZ 047	Veneziana Brise 42 x 50 Com Olhal	Venezianas	101
VZ 048	Veneziana Brise 42 x 50 Sem Olhal	Venezianas	102
VZ 051	Veneziana Arredondada Fechada (Gold e Suprema)	Venezianas	102
VZ 051	Veneziana Arredondada Ventilada (Gold e Suprema)	Venezianas	102
VZ 060	Veneziana Brise 30 x 69 Sem Olhal	Venezianas	102
VZ 113	Veneziana Brise 50 x 10	Venezianas	101
VZP 031	Palheta da Persiana Integrada Fechada	Linha Suprema Integrada	65
VZP 031	Palheta da Persiana Integrada Fechada	Linha Gold Integrada	89
VZP 031V	Palheta da Persiana Integrada Ventilada	Linha Suprema Integrada	65
VZP 031V	Palheta da Persiana Integrada Ventilada	Linha Gold Integrada	89
	Perfil Ancoragem (ALMA)	Envidr. de Sacada Deslizante	115
	Perfil Trilho (Superior e Inferior)		115
	Perfil H de Emenda Rápida para Policarbonatos	Policarbonatos	131
	Perfil H Clicado de Emenda Ráp. p/ Policarbonatos	Policarbonatos	131

## ÍNDICE DE ACESSÓRIOS E INSTRUÇÕES TÉCNICAS

ÍNDICE DE ACESSÓRIOS	
PARA	PÁGINA
Acessórios em Geral	138
Borrachas	139 a 140
Cerca e Portão	37 a 41
Contra Marco	104
Cremona	98
Envidraçamento de Sacada c/ Roldanas	113 a 114
Envidraçamento de Sacada Deslizante	115 a 117
Ferramentas Manuais e Elétricas	141
Linha 25	48
Linha Gold	94 a 98
Linha Gold Integrada	99 a 100
Linha Suprema	71 a 73
Linha Suprema Integrada	74 A 75
Pantográfica	50
Parafusos	140 a 141
Pele de Vidro Itapema	128 a 130
Policarbonatos	132
Portão Basculante	43 a 44
Rebites	141
Sacada, Guarda Corpo e Corrimão	108 a 111
Silicones	138
Tela de Mosquiteiro	133
Vidro temperado	22 a 29
INSTRUÇÕES TÉCNICAS	
Montagem de Janela (Linha Gold Integrada)	92
Montagem de Janela (Linha Suprema Integrada)	69
Montagem de Porta (linha Gold Integrada)	93
Montagem de Porta (Linha Suprema Integrada)	70
Montagem do Kit AL para Envidraçamento de Sacada Deslizante	118
Tela Mosquiteiro de Correr	135
Tela Mosquiteiro Fixa	134
Tela Mosquiteiro Recolhível	136

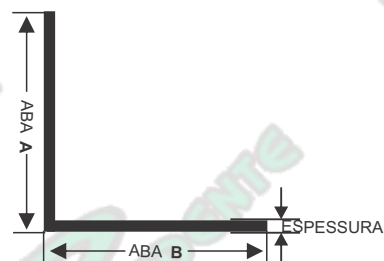
## BARRA CHATA

CÓDIGO	PESO P/METRO	LARGURA MM	ESPESSURA MM
BC 003	0,085	13,70	1,75
BC 008	0,137	15,87	3,17
BC 009	0,205	15,87	4,76
BC 009N	0,205	15,87	4,76
BC 015	0,164	19,05	3,17
BC 016	0,246	19,05	4,76
BC 016N	0,246	19,05	4,76
BC 025	0,219	25,40	3,17
BC 026	0,328	25,40	4,76
BC 026N	0,328	25,40	4,76
BC 050	0,328	38,10	3,17
BC 500	0,140	38,10	1,30
BC 060	0,438	50,80	3,17
BC 061	0,655	50,80	4,76



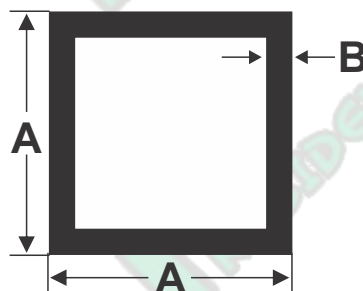
## CANTONEIRAS ABAS IGUAIS

CÓDIGO	PESO P/METRO	LARGURA MM	ESPESSURA MM
CT 001	0,097	12,70	1,50
CT 005	0,123	15,80	1,58
CT 007 LEVE	0,119	19,05	1,20
CT 007	0,149	19,05	1,58
CT 016 LEVE	0,189	25,40	1,20
CT 016	0,200	25,40	1,58
CT 019	0,410	25,40	3,17
CT 025	0,320	38,10	1,58
CT 026	0,629	38,10	3,17
CT 031	0,540	50,80	2,00
CT 032	0,848	50,80	3,17



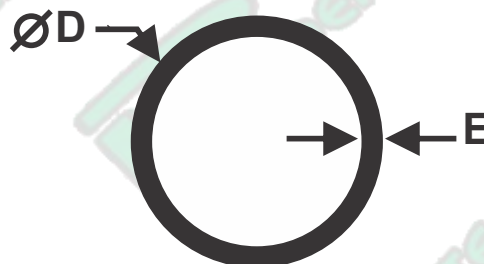
## TQ = TUBO QUADRADO

CÓDIGO	PESO P/METRO	MILÍMETROS	
		A	B
TQ 009	0,239 Kg/m	25,40	0,90
TQ 013	0,324 Kg/m	38,10	0,80
TQ 017	0,593 Kg/m	50,80	1,10
TQ 034	2,642 Kg/m	100,00	1,80



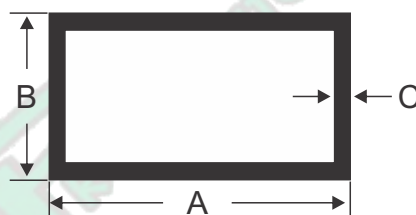
## TR = TUBO REDONDO

CÓDIGO	PESO P/METRO	MILÍMETROS	
		D	E
TR 005	0,100 Kg/m	12,70	1,00
TR 012	0,114 Kg/m	15,87	0,90
TR 018	0,124 Kg/m	19,05	0,80
TR 040	0,208 Kg/m	25,40	1,00
TR 055	0,262 Kg/m	31,75	1,00
TR 070	0,491 Kg/m	38,10	1,58
TR 098	0,521 Kg/m	50,80	1,24
TR 135	0,954 Kg/m	76,20	1,50



## TG = TUBO RETANGULAR

CÓDIGO	PESO P/METRO	MILÍMETROS		
		A	B	C
TG 004	0,301 Kg/m	50,80	12,70	0,90
TG 073	0,363 Kg/m	50,80	25,40	0,90
TG 073L	0,320 Kg/m	50,80	25,40	0,70
TG 016	0,699 Kg/m	50,80	38,10	1,50
TG 020	0,698 Kg/m	76,20	38,10	1,15
TG 074L	0,147 Kg/m	25,00	12,70	0,75
TG 010	1,016 Kg/m	101,60	50,80	1,25
TG 040	1,628 Kg/m	152,40	50,80	1,50
TG 042	3,155 Kg/m	150,00	50,00	3,00
TG 058	5,652 Kg/m	152,40	76,20	4,76

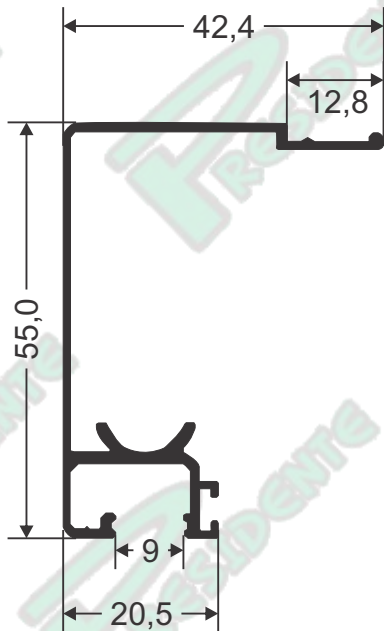




## LINHA VIDRO TEMPERADO 8MM

### BX 049

PESO: 0,488 Kg/m



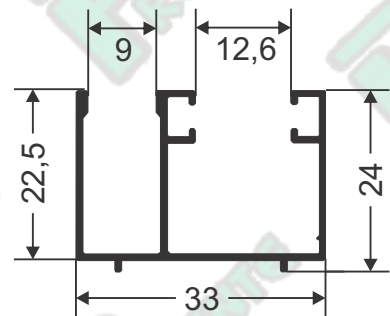
### BX 050

PESO: 0,258 Kg/m



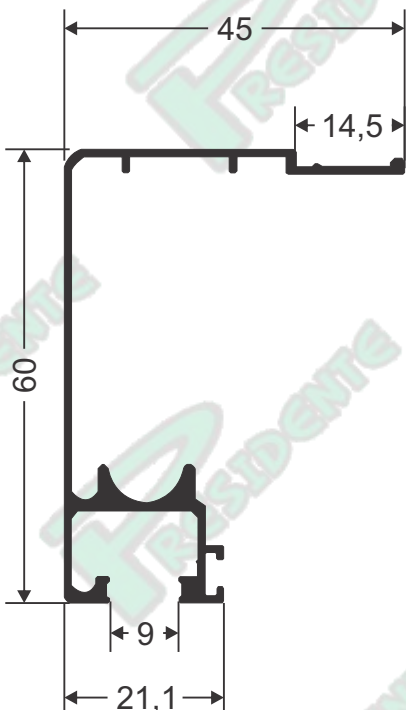
### BX 075

PESO: 0,303 kg/m



### BX 049S

PESO: 0,514 Kg/m



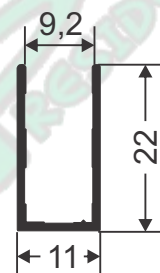
### BX 050S

PESO: 0,280 Kg/m



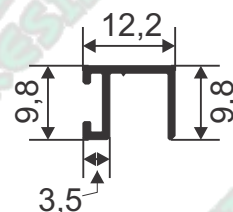
### BX 103

PESO: 0,120 Kg/m



### BX 126

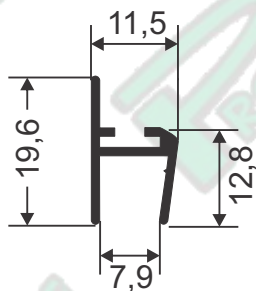
PESO: 0,095 Kg/m



## LINHA VIDRO TEMPERADO 8MM

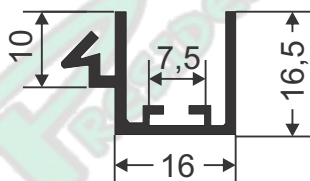
### **BX 130**

PESO: 0,139 Kg/m



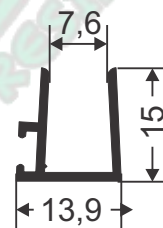
### **BX 1571**

PESO: 0,230 Kg/m



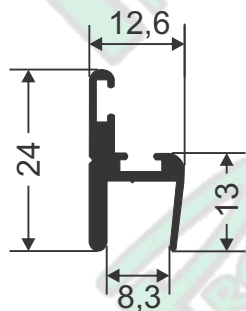
### **BX 128**

PESO: 0,146 Kg/m



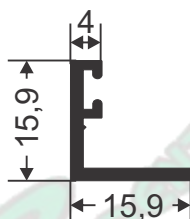
### **CB 266**

PESO: 0,235 Kg/m



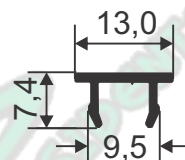
### **CB 229**

PESO: 0,143 Kg/m



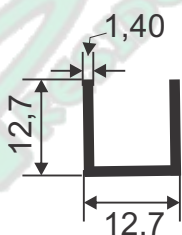
### **CL 043**

PESO: 0,079 Kg/m



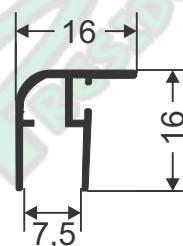
### **PU 002**

PESO: 0,134 Kg/m



### **BX - 140**

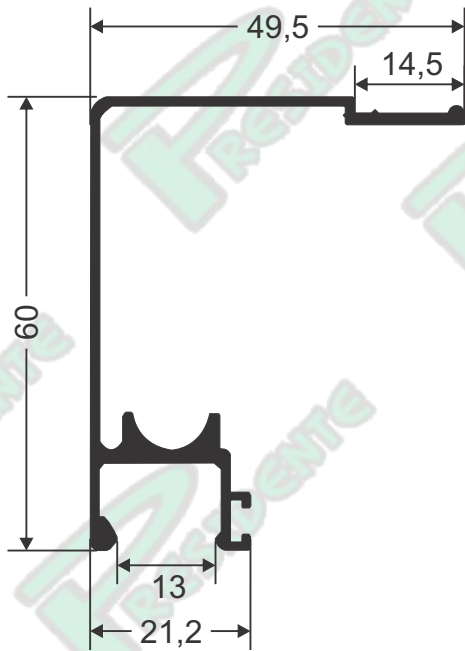
PESO: 0,136 Kg/m



## LINHA VIDRO TEMPERADO 10MM

### BX 051

PESO: 0,640 Kg/m



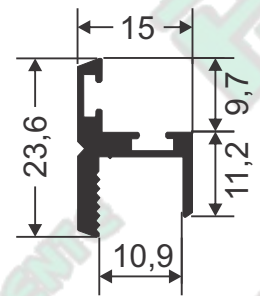
### BX 052

PESO: 0,280 Kg/m



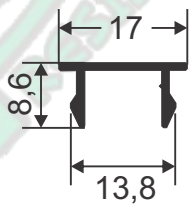
### BX 209

PESO: 0,216 Kg/m



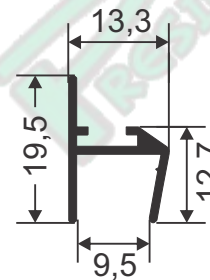
### CL 022

PESO: 0,106 Kg/m



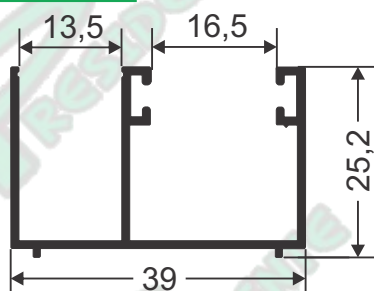
### BX 136

PESO: 0,143 Kg/m



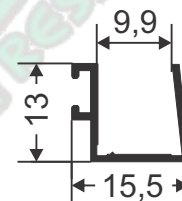
### BX 240

PESO: 0,383 Kg/m



### CB 275

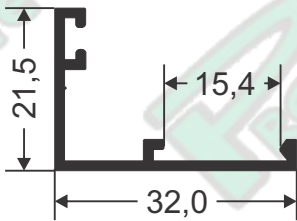
PESO: 0,116 Kg/m



## LINHA VIDRO TEMPERADO 8MM E 10MM

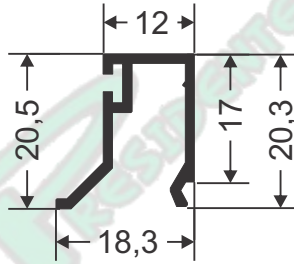
### PAL 026

PESO: 0,240 Kg/m



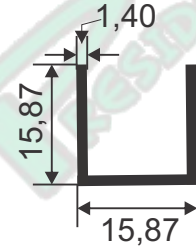
### PAL 027

PESO: 0,175 Kg/m



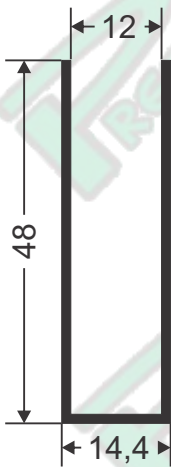
### PU 004

PESO: 0,170 Kg/m



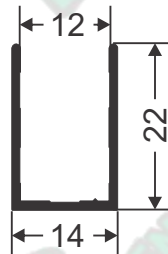
### PU 071

PESO: 0,351 Kg/m



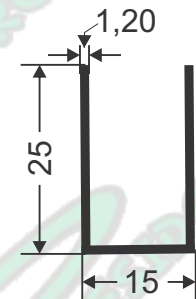
### BX 137

PESO: 0,142 Kg/m



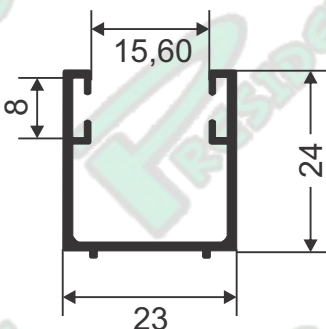
### PU 344

PESO: 0,206 Kg/m



### PBT - 006

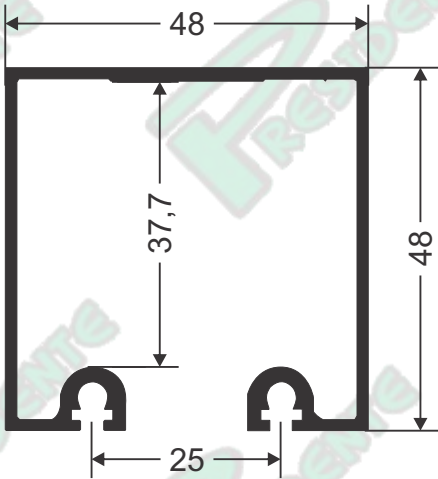
PESO: 0,300 Kg/m



## LINHA VIDRO TEMPERADO 8MM E 10MM STANLEY

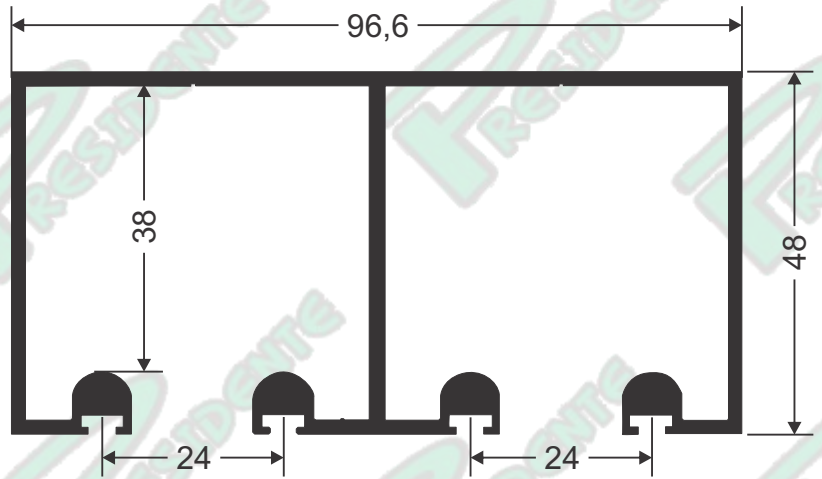
### BX 068D

PESO: 0,864 Kg/m



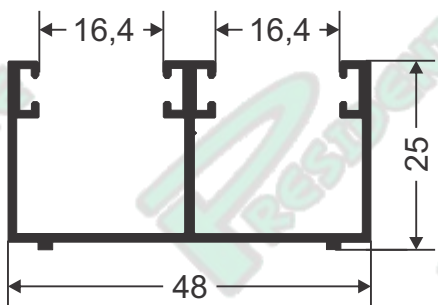
### BX 516

PESO: 1,902 Kg/m



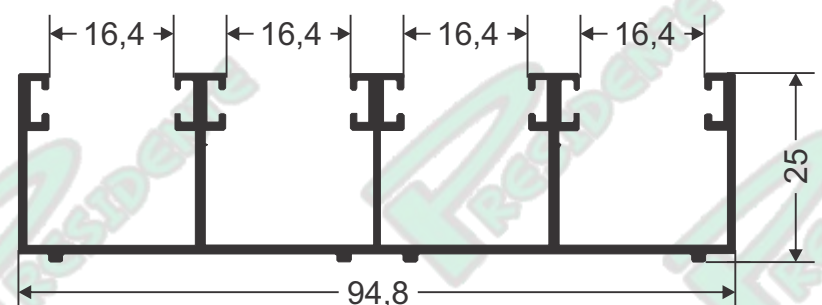
### BX 170

PESO: 0,512 Kg/m



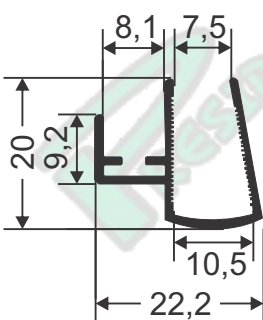
### BX 541

PESO: 0,948 Kg/m



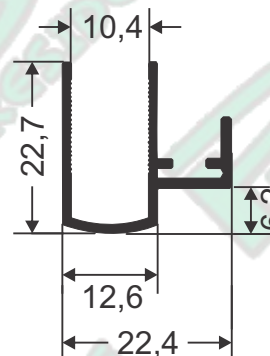
### MA 001

PESO: 0,202 Kg/m



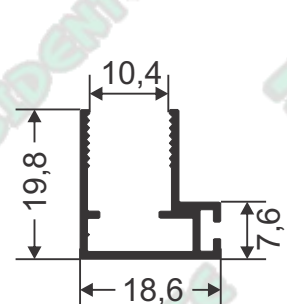
### MA 002

PESO: 0,215 Kg/m



### BX 241

PESO: 0,199 Kg/m



## ACESSÓRIOS PARA VIDRO TEMPERADO

**ARGOLA P/  
CORRENTE**  
(1003A - Trad. e Capa)  
BCO/BZE  
FSC/PTO



**BATEDEIRA 1504A  
ALVENARIA P/ 1520**  
(1504A - Trad.)  
BCO/BZE  
FSC/PTO



**BATEDEIRA 1504A  
ALVENARIA P/ 1520**  
(CH1504A - Capa)  
BCO/BZE  
FSC/PTO



**BATEDEIRA V/A  
P/1520TA**  
(WF1504ATA)  
(Alumínio)  
BCO/BZE  
FSC/PTO



**BATEDEIRA V/A  
P/3530**  
(3206 - Trad.)  
BCO/BZE  
FSC/PTO



**BATEDEIRA V/A  
P/3530**  
(CH3206 - Capa)  
BCO/BZE  
FSC/PTO



**BATEDEIRA V/A  
P/1510X**  
(WF1511AX)  
(Alumínio)  
BCO/BZE  
FSC/PTO



**BATEDEIRA  
ALVENARIA**  
(1511A - Trad.)  
BCO/BZE  
FSC/PTO



**BATEDEIRA P/  
TRINCO BASCULANTE**  
(WF 1400)  
(Alumínio)  
BCO/BZE  
FSC/PTO



**BATENTE  
EMBORRACHADO**



**BATENTE  
CENTRAL**



**BATENTE  
CENTRAL  
(CAPELINHA)**



**BATENTE  
INFERIOR  
CLICK**



**BOTÃO DE CORREÇÃO  
LÂMINA**  
(1002A - Trad. e Capa)  
BCO/BZE  
FSC/PTO



**BOTÃO DE CORREÇÃO  
SIMPLES COM CALOTA  
P/ VIDRO**  
(WF1002L)  
(Alumínio)  
BCO/BZE  
FSC/PTO



**BOTÃO DE CORREÇÃO  
LÂMINA COM CALOTA**  
(1002B - Trad. e Capa)  
BCO/BZE  
NAT/PTO



**BOTÃO DE CORREÇÃO  
LÂMINA COM CALOTA**  
(WF1001L)  
(Alumínio)  
BCO/BZE  
NAT/PTO



**BOTÃO DE CORREÇÃO  
SIMPLES COM CALOTA  
P/ VIDRO**  
(1001 - Trad. e Capa)  
BCO/BZE  
NAT/PTO



**BOTÃO FRANCÊS  
(PLÁSTICO)**



**BOTÃO FRANCÊS  
(METAL)**



**BOTÃO FRANCÊS  
ROSCA INTERNA  
(COM OU SEM  
PARAFUSO)**



## ACESSÓRIOS PARA VIDRO TEMPERADO

### CALOTA AUTOMÁTICA COM CORDÃO DE NYLON

(CH1005AUT)  
(Trad. e Capa)  
BCO/BZE  
FSC/PTO



### CALOTA P/ CORRENTE BASCULANTE

(CH1005 - Trad. e Capa)  
BCO/BZE  
NAT/PTO



### CALOTA P/ CORRENTE BASCULANTE

(WF1000)  
(Alumínio)  
BCO/PT



### CAPUCHINHO COM FURO 10mm

(1038 - Trad. e Capa)  
BCO/BZE  
CRO/FSC  
PTO



### CAPUCHINHO COM FURO 10mm

(WF1200)  
(Alumínio)  
BCO/BZE  
CRO/NAT  
PTO



### CAPUCHINHO FERRADURA

(1038C - Trad. e Capa)  
BCO/BZE  
NAT/PTO



### CAPUCHINHO FERRADURA

(WF1408A)  
(Alumínio)  
BCO/BZE  
FSC/PTO



### CAPUCHINHO P/ TRINCO (CAPELINHA)

(1038A - Trad. e Capa)  
BCO/BZE  
FSC/PTO



### CHAPINHA P/ TRINCO BASCULANTE

(1801 - Trad.)  
BCO/BZE  
FSC/PTO



### CHAPINHA P/ TRINCO BASCULANTE

(CH1801 - Capa)  
BCO/BZE  
FSC/PTO



### CHAPINHA P/ TRINCO BASCULANTE

(WF1400)  
(Alumínio)  
BCO/BZE  
FSC/PTO



### CONJ. ACESSÓRIOS P/ MAXIM-AR V/A

(WF1587A)  
(Alumínio)  
BCO/BZE  
FSC/PTO



### CONJ. ACESSÓRIOS P/ MAXIM-AR V/V

(WF1587V)  
(Alumínio)  
BCO/BZE  
FSC/PTO



### CONJ. MÃO AMIGA P/ STANLEY

(WF1710)  
(Alumínio)  
BCO/BZE  
FSC/PTO



### CONJ. MÃO AMIGA MINI P/ STANLEY

(WF1710M)  
(Alumínio)  
BCO/BZE  
FSC/PTO



### CONTRAFECHADURA COM FURO P/3530

(3534 - Trad.)  
BCO/BZE  
FSC/PTO



### CONTRAFECHADURA COM FURO P/3530

(CH3534 - Capa)  
BCO/BZE  
FSC/PTO



### CONTRAFECHADURA COM FURO P/3530

(WF1511X)  
(Alumínio)  
BCO/BZE  
FSC/PTO



### CONTRAFECHADURA P/ 1510

(1511 - Trad.)  
BCO/BZE  
FSC/PTO



### CONTRAFECHADURA P/ 1510

(WF1511)  
(Alumínio)  
BCO/BZE  
FSC/PTO



### CONTRAFECHADURA P/ 1520

(1531 - Trad.)  
BCO/BZE  
FSC/PTO



## ACESSÓRIOS PARA VIDRO TEMPERADO

**CONTRAFECHADURA  
P/ 1520**  
(CH1531 - Capa)  
BCO/BZE  
FSC/PTO



**CONTRAFECHADURA  
P/ 1520**  
(WF1531)  
(Alumínio)  
BCO/BZE  
FSC/PTO



**CORRENTE P/  
BASCULANTE**  
(1003F)  
(Alumínio)  
BCO/BZE  
FSC/PTO



**CORRENTE P/  
BASCULANTE**  
(WF1003)  
INOX



**CUNHA 10mm e 15mm**



**DOBRADIÇA  
AUTOMÁTICA  
P/ BOX**  
(1114 - Trad.)  
BCO/BZE  
FSC/PTO



**DOBRADIÇA  
SIMPLES  
P/ BOX**  
(1115 - Trad.)  
BCO/BZE  
FSC/PTO



**DOBRADIÇA  
P/BASCULANTE**  
(1123 - Trad.)  
BCO/BZE  
FSC/PTO



**DOBRADIÇA  
P/BASCULANTE**  
(CH1123 - Capa)  
BCO/BZE  
NAT/PTO



**DOB. P/ BASC.  
COM PIVÔ 50X50mm**  
(WF1123)  
(Alumínio)  
BCO/BZE  
FSC/PTO



**DOB. P/ BASC.  
SEM PIVÔ 50X50mm**  
(1230 - Trad.)  
BCO/BZE  
FSC/PTO



**DOB P/ BASC.  
SEM PIVÔ 50X50mm**  
(CH1230 - Capa)  
BCO/BZE  
NAT/PTO



**DOB. P/ BASC.  
SEM PIVÔ 50X50mm**  
(WF1230)  
(Alumínio)  
BCO/BZE  
FSC/PTO



**DOB. BUCHA  
P/ BASC 50X100mm**  
(1231 - Trad.)  
BCO/BZE  
FSC/PTO



**DOB. BUCHA  
P/BASC. 50X100mm**  
(CH1231 - Capa )  
BCO/BZE  
NAT/PTO



**DOB. BUCHA  
P/ BASC. 50X100mm**  
(WF1231)  
(Alumínio)  
BCO/BZE  
FSC/PTO



**DOBRADIÇA INFERIOR  
COM REGULAGEM  
P/ PIVÔ INVERTIDO**  
(1103A - Trad.)  
BCO/BZE  
FSC/PTO



**DOBRADIÇA INFERIOR  
COM REGULAGEM  
P/ PIVÔ INVERTIDO**  
(CH1103A - Capa)  
BCO/BZE  
NAT/PTO



**DOB. INFERIOR COM  
REGULAGEM P/ PIVÔ  
INVERTIDO**  
(WF1102 - Alum.)  
BCO/BZE  
FSC/PTO



**DOB. INF. GRANDE  
COM REGULAGEM  
P/ PIVÔ INVERTIDO**  
(WF1102G - Alum.)  
BCO/BZE  
FSC/PTO



**DOBRADIÇA  
INFERIOR  
P/ MOLA**  
(1103 - Trad.)  
BCO/BZE  
FSC/PTO





## ACESSÓRIOS PARA VIDRO TEMPERADO

**DOBRADIÇA  
INFERIOR  
P/ MOLA**  
(CH1103 - Capa)  
BCO/BZE  
NAT/PTO



**DOBRADIÇA  
INFERIOR P/ MOLA**  
(WF1103)  
(Alumínio)  
BCO/BZE  
FSC/PTO



**DOBR. MAXIM-AR  
SIMPLES 1 FURO**  
(WF1136)  
(Alumínio)  
BCO/BZE  
FSC/PTO



**DOBRADIÇA  
MAXIM-AR V/A  
40mm**  
(1132 - Trad.)  
BCO/BZE  
FSC/PTO



**DOB. MAXIM-AR V/A  
40mm**  
(WF1132)  
(Alumínio)  
BCO/BZE  
FSC/PTO



**DOBRADIÇA  
MAXIM-AR V/V  
40mm**  
(1131 - Trad.)  
BCO/BZE  
FSC/PTO



**DOB. MAXIM-AR V/V  
40mm**  
(WF1131)  
(Alumínio)  
BCO/BZE  
FSC/PTO



**DOBRADIÇA DE RACK**  
(WF1141)  
(Alumínio)  
BCO/BZE  
NAT/PTO



**DOBRADIÇA  
SUPERIOR  
COM PINO**  
(1101 - Trad.)  
BCO/BZE  
FSC/PTO



**DOBRADIÇA  
SUPERIOR  
COM PINO**  
(CH1101 - Capa)  
BCO/BZE  
NAT/PTO



**DOBRADIÇA  
SUPERIOR  
SEM PINO**  
(1101A - Trad.)  
BCO/BZE  
FSC/PTO



**DOB. SUPERIOR  
SEM PINO**  
(CH1101A - Capa)  
BCO/BZE  
NAT/PTO



**DOB. SUPERIOR  
SEM PINO**  
(WF1101)  
(Alumínio)  
BCO/BZE  
NAT/PTO



**DOB. SUPERIOR  
GRANDE**  
(WF1101G)  
(Alumínio)  
BCO/BZE  
NAT/PTO



**DOB. SUPERIOR  
P/ PORTA EM ARCO**  
(WF1128A)  
(Alumínio)  
BCO/BZE  
NAT/PTO



**FECHADURA  
BICO DE  
PAPAGAIO**  
(1510 - Trad.)  
BCO/BZE  
FSC/PTO



**FECHADURA BICO  
DE PAPAGAIO**  
(1510)  
(Alumínio)  
BCO/BZE  
FSC/PTO



**FECH. CENTRAL  
P/ MAÇANETA**  
(WF1520TA)  
(Alumínio)  
BCO/BZE  
FSC/PTO



**FECHADURA P/  
PORTA DE ABRIR**  
(1520 - Trad.)  
BCO/BZE  
FSC/PTO



**FECHADURA P/  
PORTA DE ABRIR**  
(CH1520 - Capa)  
BCO/BZE  
NAT/PTO



**FECHADURA P/  
PORTA DE ABRIR**  
(WF1520)  
(Alumínio)  
BCO/BZE  
FSC/PTO



**ACESSÓRIOS PARA VIDRO TEMPERADO**

**FECHADURA P/  
PORTA DE CORRER  
COM FURO**  
(3530 - Trad.)  
BCO/BZE  
FSC/PTO



**FECHADURA P/  
PORTA DE CORRER  
COM FURO**  
(CH3530 - Capa)  
BCO/BZE  
FSC/PTO



**FEC. P/ PORTA DE  
CORRER COM FURO**  
(WF1510X)  
(Alumínio)  
BCO/BZE  
FSC/PTO



**FECHADURA DE  
VITRINE  
CROMADA**



**FECHO  
BATE-FECHA V/A**  
(1571P - Trad.)  
BCO/BZE  
FSC/PTO



**FECHO  
BATE-FECHA V/A**  
(CH1571P - Capa)  
BCO/BZE  
FSC/PTO



**FECHO  
BATE-FECHA V/A**  
(WF1571)  
(Alumínio)  
BCO/BZE  
FSC/PTO



**FECHO  
BATE-FECHA V/V**  
(1570P - Trad.)  
BCO/BZE  
FSC/PTO



**FECHO  
BATE-FECHA V/V**  
(CH1570P - Capa)  
BCO/BZE  
FSC/PTO



**FECHO  
BATE-FECHA V/V**  
(WF1570)  
(Alumínio)  
BCO/PTO



**FIXADOR DE PORTA  
RODAPÉ**  
(WF1702)  
(Alumínio)  
BCO/PTO



**FIXADOR DE PRESSÃO  
P/ PORTA DE  
EXTINTOR**  
(WF1704)  
(Alumínio)  
BCO/PTO



**GRAPA 8 OU 10mm  
P/ SACADA** (Alumínio)  
(WF1334) (50X65mm)  
(HI1334) (58X50mm)  
BCO/BZE  
FSC/PTO



**HASTE DE MAXIM-AS**  
(WF1587)  
(Alumínio)  
BCO/BZE  
FSC/PTO



15cm.      45cm.  
20cm.      50cm.  
25cm.      55cm.  
30cm.      60cm.  
35cm.      65cm.  
40cm.

**GUIA NYLON P/  
BOX**  
(1404)  
BCO/BZE  
FSC/PTO



**MAÇANETA P  
FECHADURA 1520TA**  
CROMADA



**PINO INFERIOR INOX**  
(1013F - Trad. e Capa)



**PIVOT INFERIOR  
P/ 1103A**  
(CH1013A - Trad. e Capa)  
BCO/BZE  
NAT/PTO



**PIVOT INFERIOR  
P/ 1102**  
(WF1014)  
(Alumínio)  
BCO/BZE  
NAT/PTO



**PIVOT INFERIOR  
GRANDE P/1102G**  
(WF1014G)  
(Alumínio)  
BCO/BZE  
NAT/PTO



## ACESSÓRIOS PARA VIDRO TEMPERADO

### PIVOT SUPERIOR

#### P/ 1101A

(1201A - Trad. e Capa)  
BCO/BZE  
FSC/PTO



### PIVOT SUPERIOR

#### P/ 1101A

(WF1009)  
(Alumínio)  
BCO/BZE  
FSC/PTO



### PIVOT SUPERIOR

#### P/ 1101G

(WF1009G)  
(Alumínio)  
BCO/BZE  
FSC/PTO



### PROLONGADORES

(AÇO INOX)  
(ALUMÍNIO CROMADO)  
(ALUMÍNIO MACIÇO)  
(ZAMAC POLIDO)



25x25mm

25x50mm

25x100mm

25x150mm

25x200mm

38x20mm

38x25mm

38x50mm

40x50mm

40x100mm

40x150mm

### PROLONGADOR

D=50mm (8X35mm)  
INOX/PTO



### PUXADOR ARCO

#### 500X300

BCO/BRI  
FSC/PTO



### PUXADOR ARCO

#### DE 1 FURO

190mm  
BCO/CRO  
PTO



### PUXADOR BOLA

#### PARA VIDRO

BCO/BRI  
FUMÊ/INC  
PTO



### PUXADOR DE BOX

#### 18mm

(1629A - Trad. e Capa)  
BCO/BZE  
FSC/PTO



### PUXADOR DE BOX

#### 19mm

(WF1630)  
(Alumínio)  
BCO/BZE  
FSC/PTO



### PUXADOR DE BOX

#### 25mm

(1629B - Trad. e Capa)  
BCO/BZE  
FSC/PTO



### PUXADOR DE BOX

#### 25mm

(WF1629)  
(Alumínio)  
BCO/BZE  
FSC/PTO



### PUXADOR TAÇA

#### 18mm

(1629JA - Trad. e Capa)  
BCO/BZE  
FSC/PTO



### PUXADOR TAÇA

#### 19mm

(WF1651)  
(Alumínio)  
BCO/BZE  
FSC/PTO



### PUXADOR TAÇA

#### 25mm

(1629JB - Trad. e Capa)  
BCO/BZE  
FSC/PTO



### PUXADOR TAÇA

#### 25mm

(WF1650)  
(Alumínio)  
BCO/BZE  
FSC/PTO



### ROLD. BROCK

#### DUPLA

(1125BK02)



### ROLD. BROCK

#### SIMPLES

(1125BK01)



### ROLD. CARRINHO

#### DUPLO P/ STANLEY

(WF1122)  
BCO/BZE  
FSC/PTO



**ACESSÓRIOS PARA VIDRO TEMPERADO**

**ROLD. CARRINHO  
MINI P/ STANLEY**  
(WF1122M)  
BCO/BZE  
FSC/PTO



**ROLD. CARRINHO  
SIMPLES P/ STANLEY**  
(WF1122S)  
BCO/BZE  
FSC/PTO



**ROLD. CARRINHO  
TRIPLO P/ STANLEY**  
BCO/BZE  
FSC/PTO



**ROLDANA DUPLA**  
(1125D)



**ROLDANA DUPLA**  
(WF1150S)



**ROLD. EXCÊNTRICA**  
(ROL73031)



**ROLD. EXCÊNTRICA  
PARA BOX**  
(1125E)



**ROLD. QUÁDRUPLA**  
(WF1150)



**ROLD. SIMPLES**  
(1125)



**SUPOORTE PARA  
BANDEIRA**  
(1203 - Trad.)  
BCO/BZE  
FSC/PTO



**SUPOORTE PARA  
BANDEIRA**  
(CH1203 - Capa)  
BCO/PTO



**SUPOORTE PARA  
BANDEIRA**  
(WF1203)  
(Alumínio)  
BCO/PTO



**SUPOORTE P/ BASC.  
E PIVOTANTE  
COM PINO**  
(1130 - Trad.)  
BCO/BZE  
FSC/PTO



**SUPOORTE P/ BASC.  
E PIVOTANTE  
COM PINO**  
(CH1130 - Capa)  
BCO/BZE  
NAT/PTO



**SUPOORTE P/ BASC.  
E PIVOTANTE  
COM PINO**  
(WF1130 - Alum.)  
BCO/BZE  
FSC/PTO



**SUPOORTE CENTRAL  
SEM NÚCLEO**  
(WF1320)  
BCO/BZE  
FSC/PTO



**SUPOORTE CENTRAL  
COM NÚCLEO**  
(WF1322)  
BCO/BZE  
FSC/PTO



**SUPOORTE CENTRO  
COM ROSCA**  
(WF1341)  
BCO/BZE  
FSC/PTO



**SUPOORTE FENDA  
P/ VIDROS**  
4mm / 6mm  
8mm / 10mm  
12mm  
CROMADO



**SUP. FENDA LONGO  
P/ VIDROS**  
4mm / 6mm  
8mm / 10mm  
12mm  
CROMADO



**SUPOORTE P/ MOLA  
AÉREA (BANDEIRA)**  
(WF1906)  
BCO/BZE  
FSC/PTO



## ACESSÓRIOS PARA VIDRO TEMPERADO

### SUPORE P/ MOLA AÉREA (PORTA)

BCO/BZE  
FSC/PTO



### SUPORE P/ UNIÃO DE 3 VIDROS

(WF1310)  
BCO/BZE  
FSC/PTO



### TRINCO P/ BASCULANTE

(1523 - Trad.)  
BCO/BZE  
FSC/PTO



### TRINCO P/ BASCULANTE (CH1523 - Capa)

BCO/BZE  
FSC/PTO



### TRINCO P/ BASCULANTE

(WF1523)  
BCO/BZE  
FSC/PTO



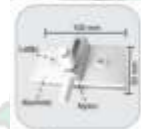
### TRINCO INFERIOR COM MIOLO

(1519 - Trad.)  
BCO/BZE  
FSC/PTO



### TRINCO INFERIOR COM MIOLO

(WF1519)  
(Alumínio)  
BCO/BZE  
FSC/PTO



### TRINCO INFERIOR SEM MIOLO

(1335 - Trad.)  
BCO/BZE  
FSC/PTO



### TRINCO INFERIOR SEM MIOLO

(CH1335 - Capa)  
BCO/BZE  
NAT/PTO



### TRINCO INFEIOR SEM MIOLC

(WF1521)  
(Alumínio)  
BCO/BZE  
FSC/PTO



### TRINCO P/ JANELA DE CORRER DE PRESSÃO

(WF1800AS)  
(Alumínio)  
BCO/BZE  
FSC/PTO



### TRINCO MAGNÉTICO

(WF1703)  
(Alumínio)

BCO/PTO



### TRINCO DE PRESSÃO SEM NÚCLEO

(WF1800C)  
(Alumínio)  
BCO/BZE  
FSC/PTO



### VENTOSA DUPLA



### VENTOSA TRIPLA



### Kits de acessórios AL:

Kit 01 - Porta Simples Pivotante

Kit 02 - Pivotante

Kit 03 - Janela de Correr 4 Folhas

Kit 04 - Janela de Correr 2 Folhas

Kit 05 - Basculante Cordão de Nylon

Kit 06 - Basculante Corrente

Kit 07 - Basculante Grande

Kit 08 - Porta Dupla Pivotante

Kit 09 - Fechadura para Porta V/V

Kit 10 - Fechadura para Porta V/A

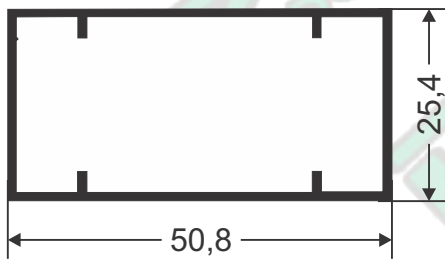
Kit 11 - Fechadura para Janela V/V

Kit 12 - Fechadura para Janela V/A

## CERCAS E PORTÕES

**PC 002**

PESO: 0,392 Kg/m



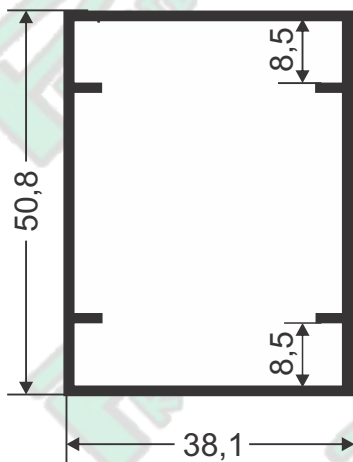
**PC 003**

PESO: 0,793 Kg/m



**PC 004**

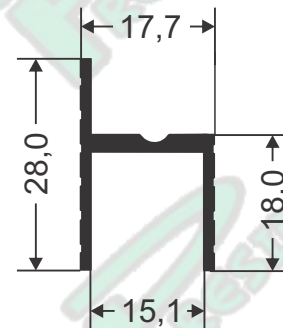
PESO: 0,560 Kg/m



**BX 106**

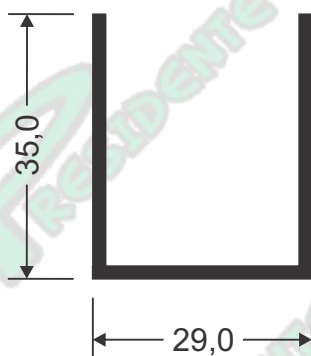
PESO: 0,224 Kg/m

(DISPONÍVEL COM 4 MT e 6 MT.)



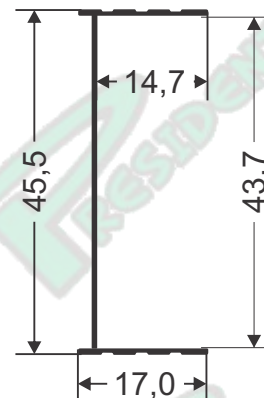
**PU 639**

PESO: 0,400 Kg/m



**BX 174**

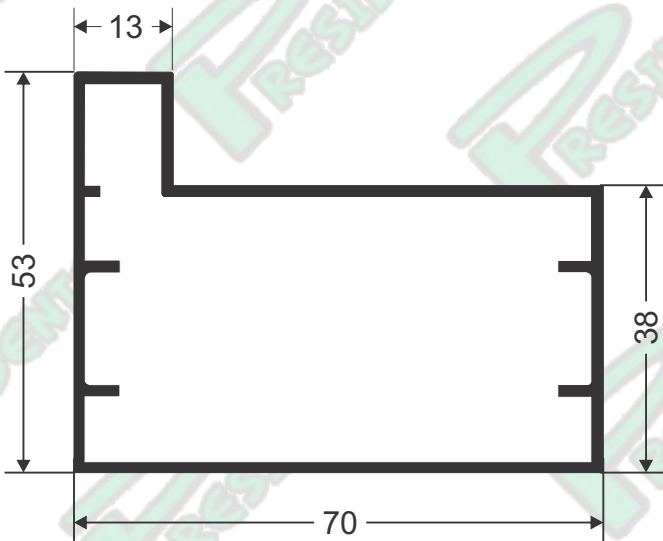
PESO: 0,181 Kg/m



## CERCAS E PORTÕES

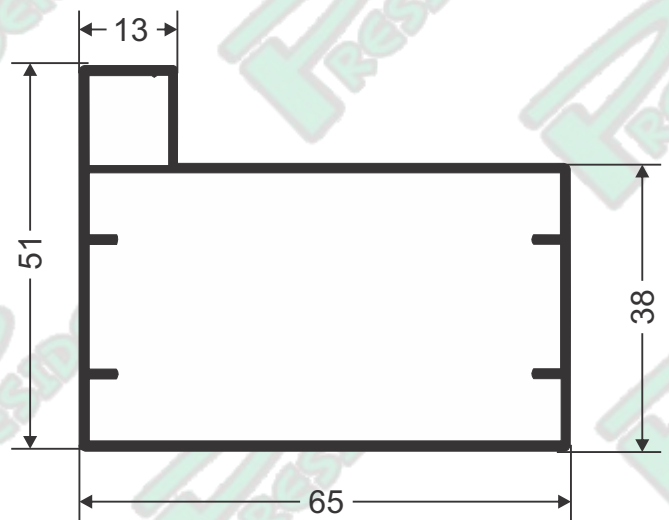
### PC 010

PESO: 0,986 Kg/m



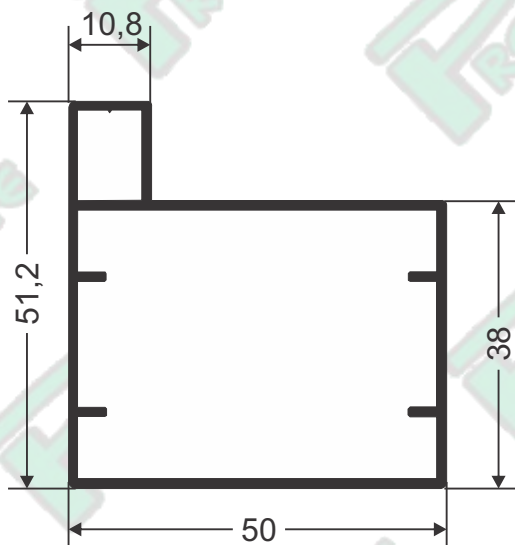
### PC 012

PESO: 0,740 Kg/m



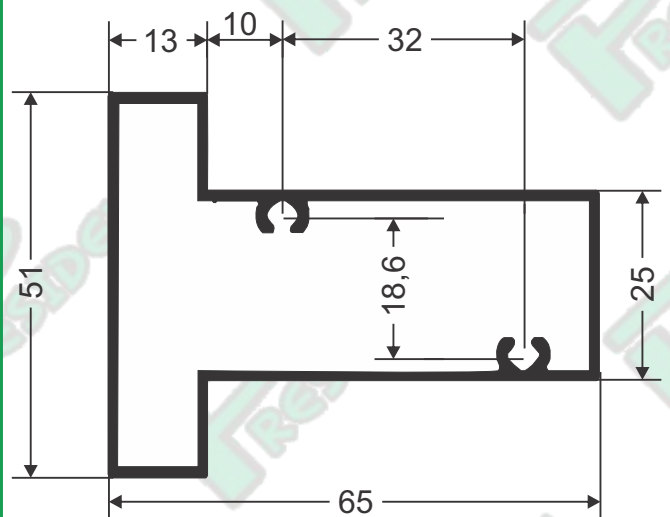
### PC 013

PESO: 0,603 Kg/m



### PC 047

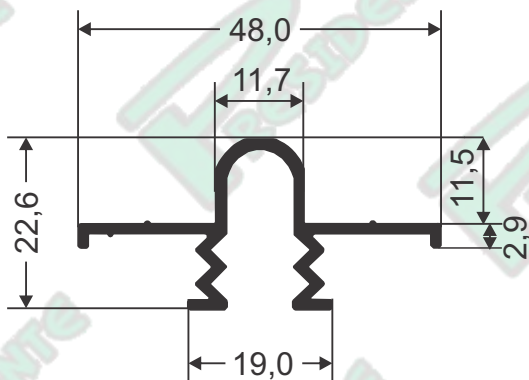
PESO: 0,754 Kg/m



## CERCAS E PORTÕES

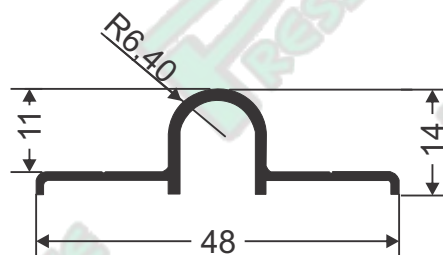
**PC 006**

PESO: 0,338 Kg/m



**PC 007**

PESO: 0,242 Kg/m



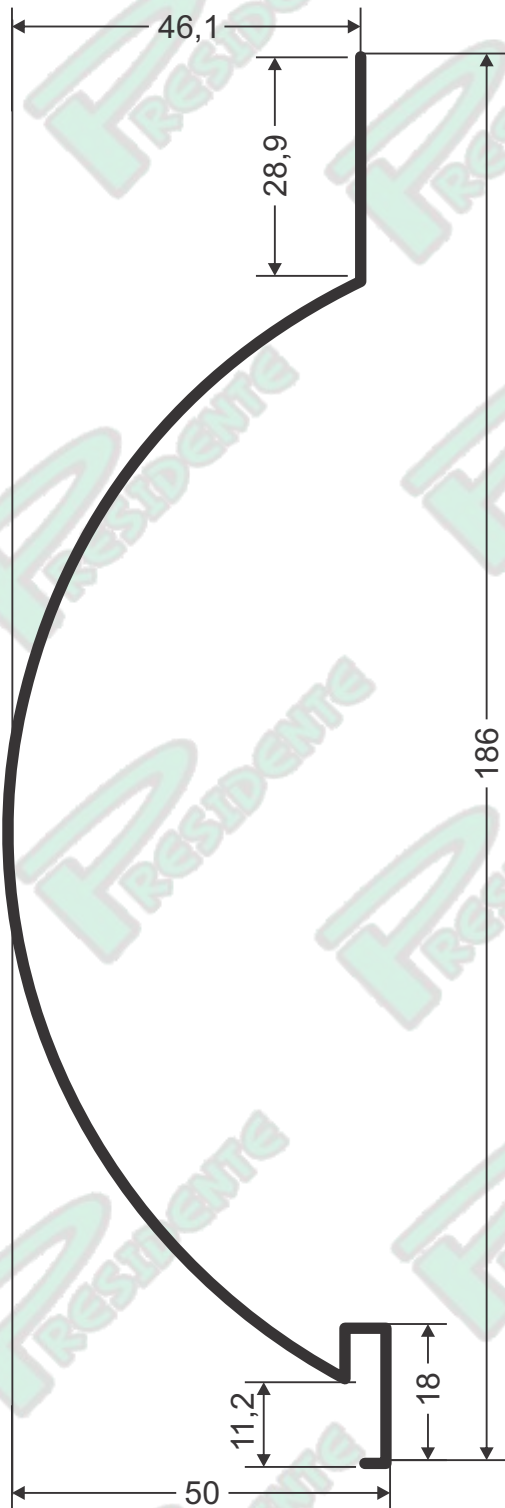


### LAMBRI BÚZIOS

#### LB 038 PASSO 17

PESO: 0,919 Kg/m

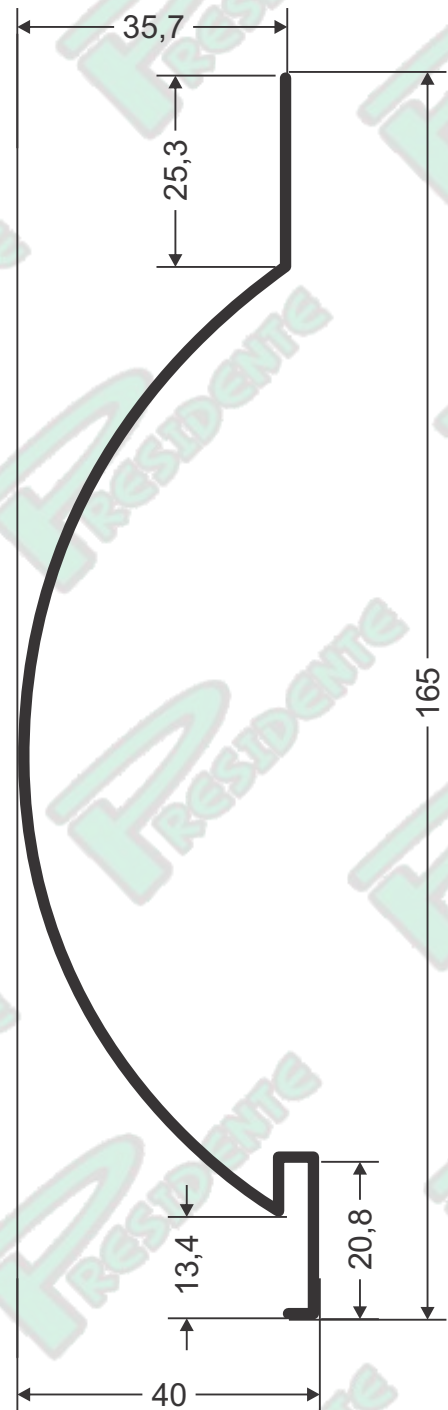
DISPONÍVEL COM 6 MT E 5 MT



#### LB 040 PASSO 15

PESO: 0,595 Kg/m

DISPONÍVEL COM 6 MT E 5 MT

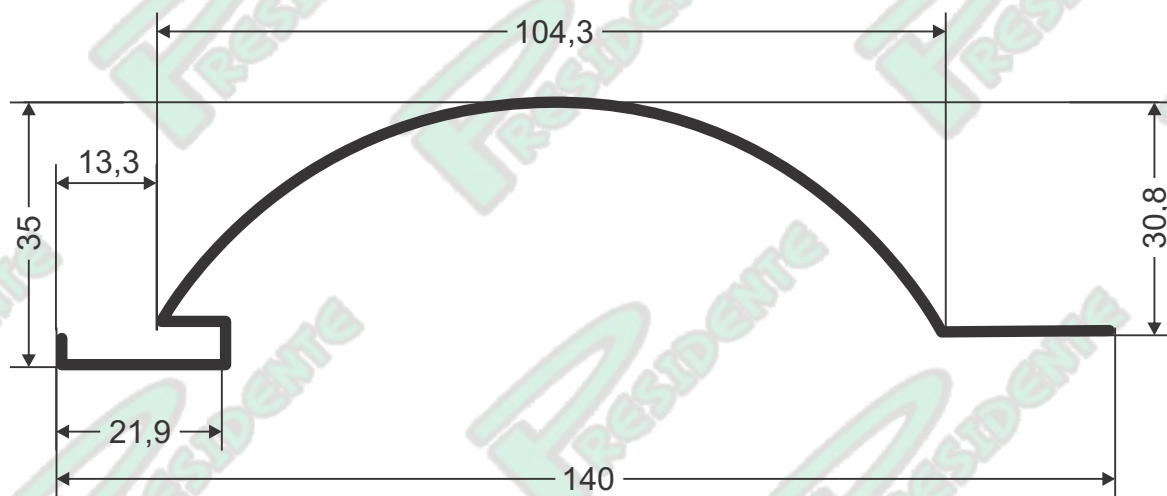


## LAMBRI BÚZIOS

### LB 055 PASSO 12

PESO: 0,573 Kg/m

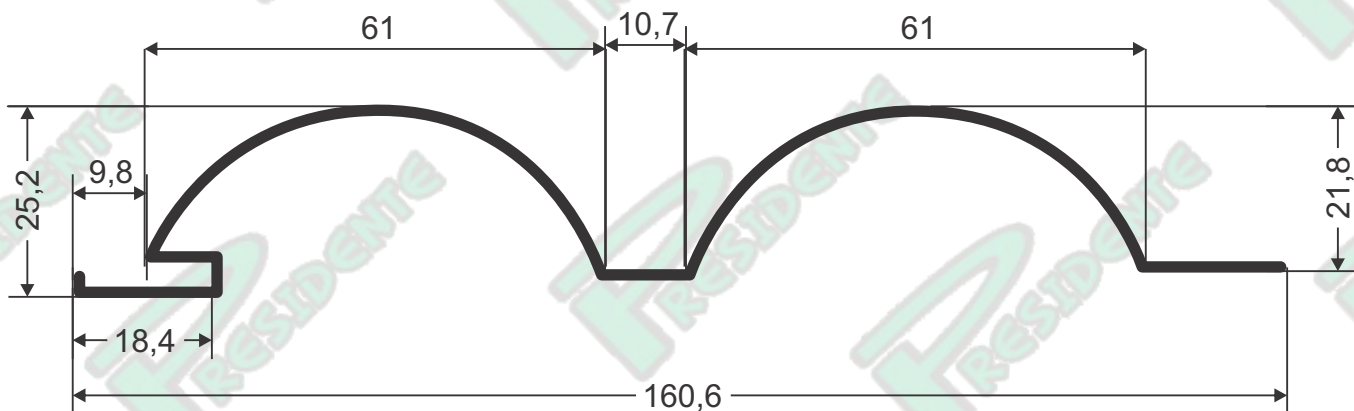
DISPONÍVEL COM 6 MT E 5 MT



### LB 061 PASSO 15

PESO: 0,689 Kg/m

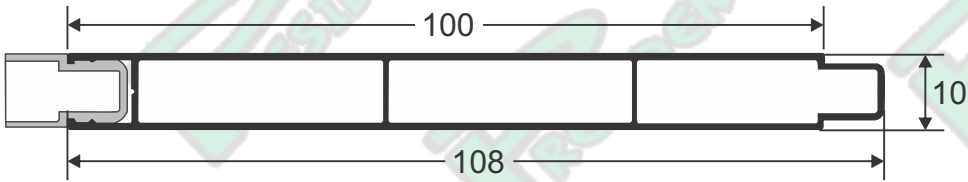
DISPONÍVEL COM 6 MT



## LAMBRI

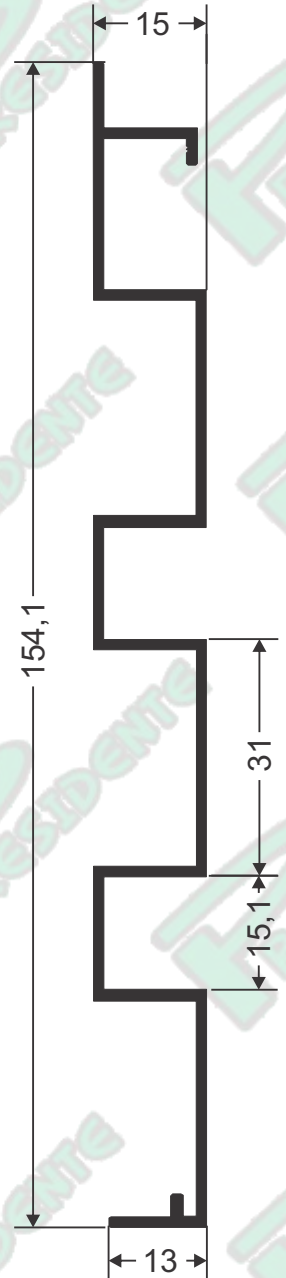
### LB 185

PESO: 0,685 Kg/m



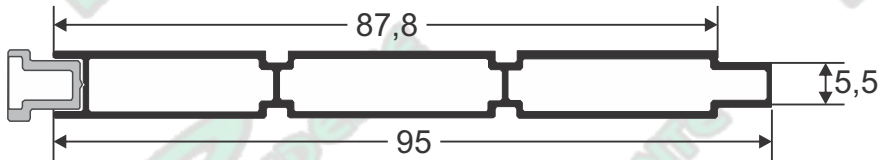
### LB - 075

0,891 Kg/m



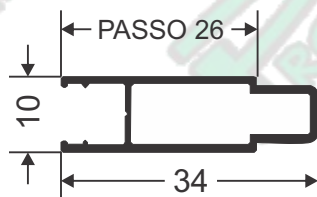
### LB 060L

PESO: 0,534 Kg/m



### LB 062

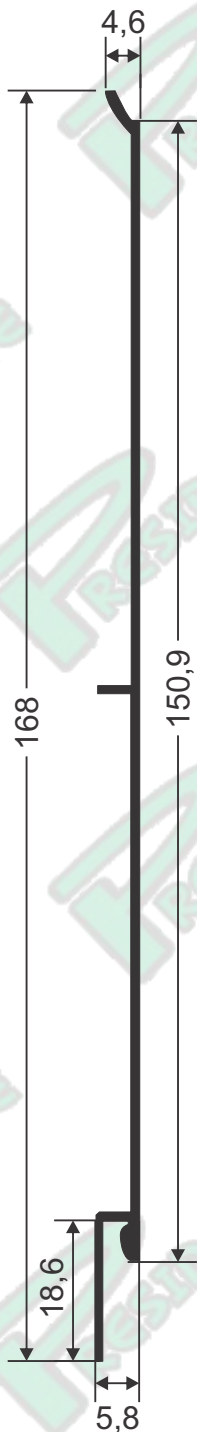
PESO: 0,241 Kg/m



## LAMBRI

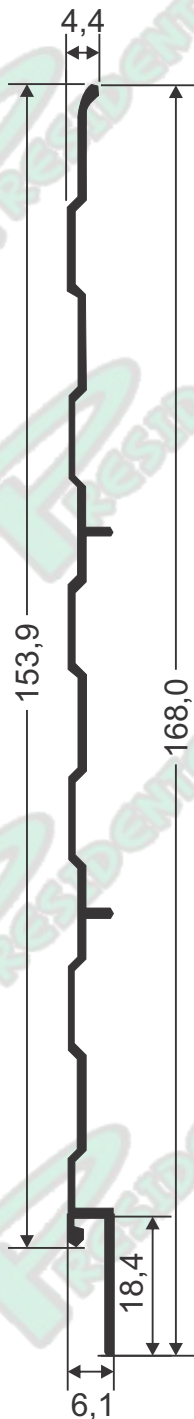
### LB 036

PESO: 0,615 Kg/m



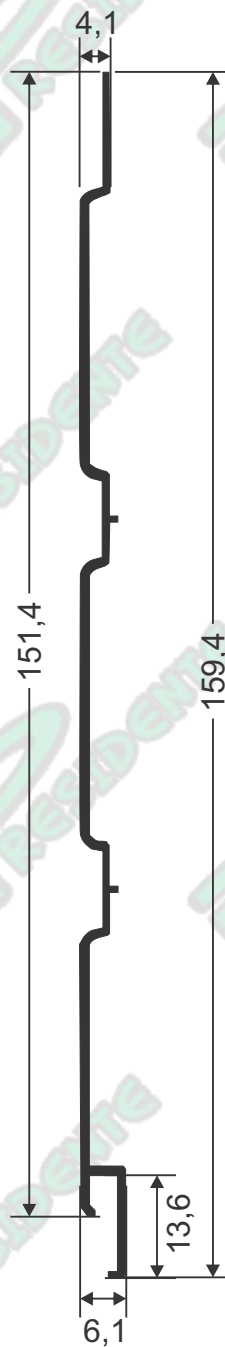
### LB 050

PESO: 0,577 Kg/m



### LB 070

PESO: 0,542 Kg/m



## ACESSÓRIOS PARA CERCA E PORTÃO

**BOTÃO TAMPA FURO**  
(NYL 042)  
BRANCO  
PRETO



**CANTO E CUNHA ALUMÍNIO**  
(25 mm)  
(25 mm REFORÇADA)  
(50 mm)  
(65 mm)  
(70 mm)



**CAVALETE DUPLO**  
(38 X 38)  
BRANCO  
FOSCO  
PRETO



**CAVALETE SIMPLES**  
(25 X 50)  
(38 X 38)  
BRANCO  
FOSCO  
PRETO



**CONEXÃO U ALUMÍNIO PARA:**  
PC 002  
PC 004  
TQ 013



**CONEXÃO U PVC PARA:**  
PC 002  
PC 004  
TQ 013



**CREMALHEIRA**  
COMPRIMENTO 147cm.  
BRANCO  
NATURAL  
PRETO



**DOBRADIÇA COM PINO DE NYLON**  
BRANCA  
PRETA  
FOSCA  
(40 mm)  
(50 mm)  
(64 mm)  
(70 mm)  
(100 mm)



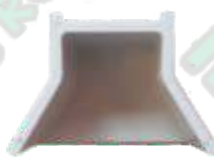
**ESPERA/FORCA ABERTA ALUMÍNIO**  
BRANCA  
FOSCA  
PRETA  
(25 mm)  
(38 mm)



**ESPERA/FORCA ALUMÍNIO**  
BRANCA  
PRETA  
FOSCA  
(25 mm)  
(38 mm)  
(50 mm)  
(65 mm)  
(70 mm)



**ESPERA/FORCA PVC**  
BRANCA  
PRETA  
FOSCA  
BRONZE  
(25 mm)  
(38 mm)



**FECHADURA DE CORRER TRADICIONAL E BÚZIOS**  
BRANCA  
PRETA  
INOX  
(FEC 901)  
(FEC 901 BÚZIOS)



## ACESSÓRIOS PARA CERCA E PORTÃO

**FECHADURA DE GIRO TRADICIONAL E BÚZIOS**  
BRANCA  
PRETA  
INOX  
(FEC 603/03)  
(FEC 603/11 BÚZIOS)



**FERROLHO DE ALUMÍNIO**  
BRANCO  
FOSCO  
PRETO  
40mm  
50mm  
100mm  
130mm  
150mm  
200mm  
300mm



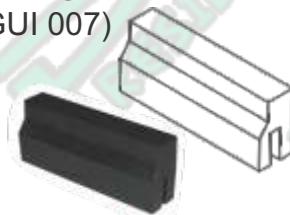
**FERROLHO JUMBO DE ALUMÍNIO**  
BRANCO  
FOSCO  
PRETO  
90mm  
200mm  
300mm  
400mm  
600mm



**GOMO DE CREMALHEIRA**



**GUIA DE PORTÃO NYLON - GRANDE**  
PRETO  
(GUI 007)



**GUIA DE PORTÃO NYLON - PEQUENO**  
PRETO  
(GUI 008)



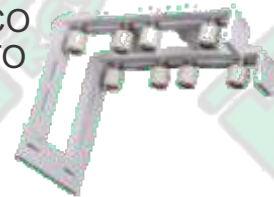
**GUIA DE PORTÃO PVC - PEQUENO**  
PRETO  
BRANCO



**GUIA ROLETE DUPLO**  
BRANCO  
FOSCO  
PRETO



**GUIA ROLETE DUPLO PARA 2 PORTÕES**  
BRANCO  
FOSCO  
PRETO



**GUIA ROLETE SIMPLES**  
BRANCO  
FOSCO  
PRETO



**GUIA ROLETE SIMPLES PARA 2 PORTÕES**  
BRANCO  
FOSCO  
PRETO



**GUIA ROLETE PASSANTE**  
BRANCO  
FOSCO  
PRETO



## ACESSÓRIOS PARA CERCA E PORTÃO

### PONTA DE LANÇA

(F 002)  
(RS 192)  
BRANCO  
FOSCO  
PRETO



### PONTA DE LANÇA

(F 003)  
(RS 196)  
BRANCO  
FOSCO  
PRETO



### PONTA DE LANÇA

**BOLA**  
(RS 0166)  
BRANCO  
FOSCO  
PRETO



### PONTA DE LANÇA CARAMBOLA

(F 004)  
(RS 197)  
BRANCO  
FOSCO  
PRETO



### PONTA DE LANÇA FLOR DE LIZ

(RS 0188)  
BRANCO  
FOSCO  
PRETO



### PUXADOR DE ALUMÍNIO

BRANCO  
FOSCO  
PRETO  
(PUX -146)



### ROLDANA DE PORTÃO ALUMÍNIO ZAMAK

70mm.  
BRANCO  
FOSCO  
PRETO



### ROLDANA DE PORTÃO NYLON

60mm. e 70mm.  
BRANCO  
FOSCO  
PRETO



### ROLDANA CÔNCAVA ZINCADA

(Ø: 4,8 X L: 1,7 cm.)  
(Ø: 5,0 X L: 2,2 cm.)



### ROLDANA CÔNCAVA NYLON

(Ø: 10 X L: 2,8 cm)  
(Ø: 6 X L: 2,5 cm)  
(Ø: 8 X L: 2,5 cm)  
(Ø: 5 X L: 2,0 cm)  
(Ø: 5 X L: 2,5 cm)



### ROLDANA EM V NYLON

(Ø: 5,5 X L: 2,0 cm)  
(Ø: 6 X L: 2,5 cm)



### SAPATA BASE ALTA

P/ CG012 e CG077

BRANCO  
FOSCO  
PRETO  
25X50  
38X38  
38X50



## ACESSÓRIOS PARA CERCA E PORTÃO

### SAPATA BASE RETA

P/ CG012 e CG077

BRANCO

FOSCO

PRETO

25x50

38x38

38x50

38x76



### SAPATA LINHA FUSION

P/ CG012

BRANCO

FOSCO

PRETO

25X50

38X38

38X50



### SAPATA REDONDA

BRANCO

FOSCO

PRETO

38mm.

50mm.

75mm.



### SUPORTE BASE DESLIZANTE P/ MOTOR



### TAMPA COGUMELO (P/TR018)

BRANCO

PRETO



### TAMPA CONE (P/TR018)

BRANCO

PRETO



### TAMPA COROA (P/TR018)

BRANCO

PRETO



### TAMPA LENTILHA (P/TR018)

BRANCO

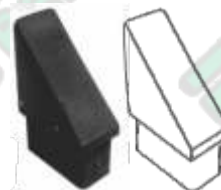
PRETO



### TAMPA PONTEIRA 45° (12X25 mm)

BRANCO

PRETO



### TAMPA RETA

(12X25 mm) (38X38 mm)

(12X50 mm) (38X50 mm)

(20X40 mm) (38X76 mm)

(25X25 mm) (50X50 mm)

(25X50 mm) (50X100 mm)

(32X32 mm) BRANCO

PRETO



### TAMPA 45°

(12X25 mm)

(25X50 mm)

BRANCO

PRETO



### TERMINAL ALUMÍNIO

(25X50 mm)

(38x38 mm)

(38x50 mm)

(38x76 mm)

BRANCO

FOSCO

PRETO





## ACESSÓRIOS PARA CERCA E PORTÃO

**TERMINAL PVC**  
(25X50 mm)



**TERMINAL REDONDO  
ALUMÍNIO**

(P/TR 055) (P/TR 070)  
(P/TR 098) (P/TR 135)  
(P/TR 165)  
BRANCO  
FOSCO  
PRETO



**TRANQUETA  
METAL ZAMAC**  
(FEC 513)



**TRANQUETA  
NYLON**  
(FEC 513)



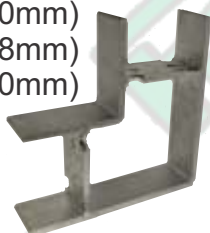
**TRAVA DE NYLON  
P/ PORTA**



**UNIÃO CANTO L  
ALUMÍNIO**  
(P/ PC 010 - 38X70mm)  
(P/ PC 012 - 38X65mm)



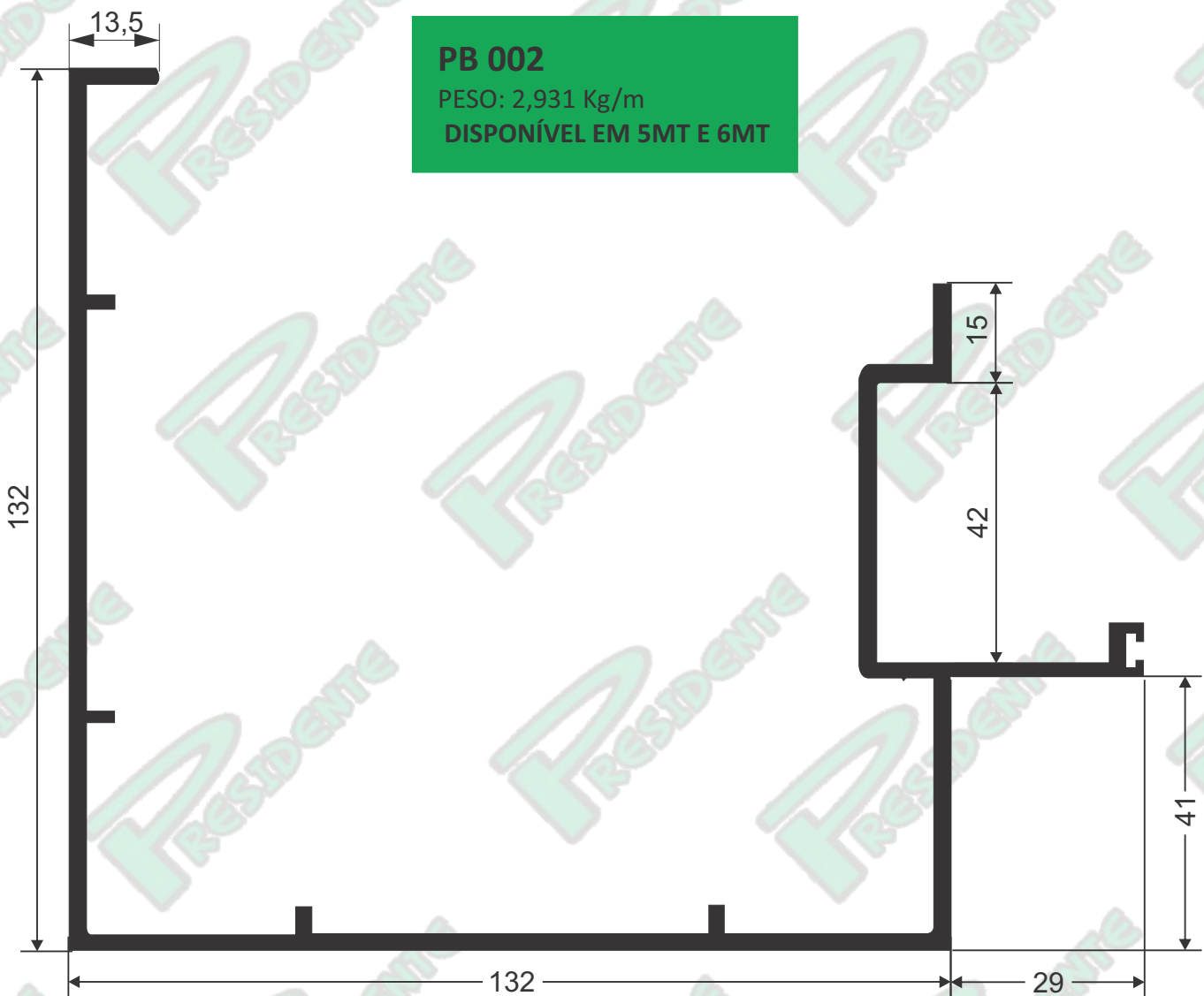
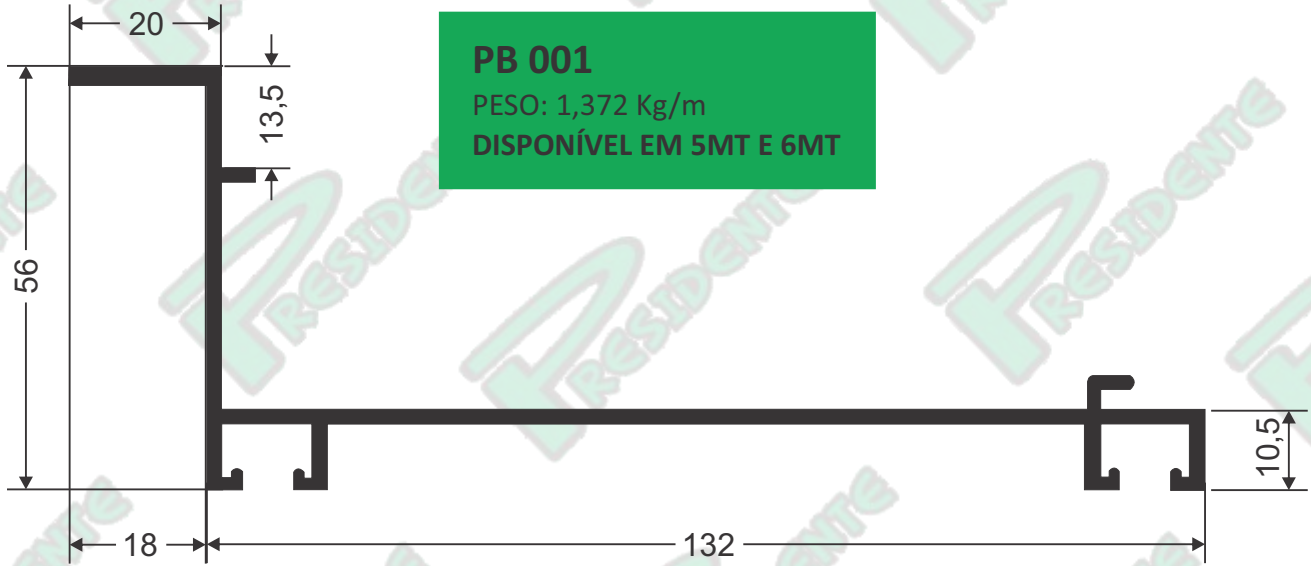
**UNIÃO CANTO L  
ALUMÍNIO**  
(25X50mm)  
(38X38mm)  
(38X50mm)



**UNIÃO CANTO L  
ALUMÍNIO**  
(38X76mm)  
(100X50 mm)

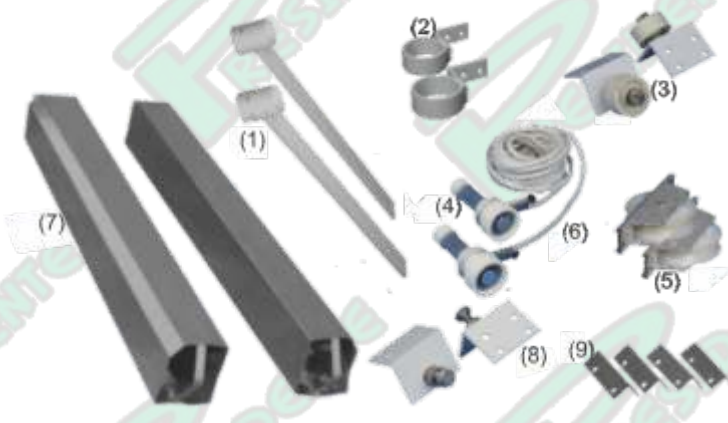


## PORTÃO BASCULANTE



## ACESSÓRIOS PARA PORTÃO BASCULANTE

### KIT ACESSÓRIOS PORTÃO ELEVAÇÃO 1.0 (NORMAL)



#### kit 1.0 Contém:

- 02 Hastes de alumínio 65 cm. (1)
- 02 Olhais estabilizadores de alumínio (2)
- 02 Cantoneiras de alumínio c/roldana de nylon (3)
- 02 Pinos guia de alumínio c/roldana de nylon (4)
- 02 Roldanas 70mm nylon fibra de vidro rolamentada e cavalete de alumínio (5)
- 02 Cabos de corda e terminal de nylon (6)
- 02 Caixas contrapeso de aço zincado (7)
- 02 Cantoneiras de alumínio c/parafuso inox (8)
- Conexões cantoneiras e rebite de alumínio, fixação de parafusos, porcas e arruelas em inox. (9)

### HASTE AJUSTÁVEL REVERSA



### SUPORE PARA MOTOR PORTÃO BASCULANTE



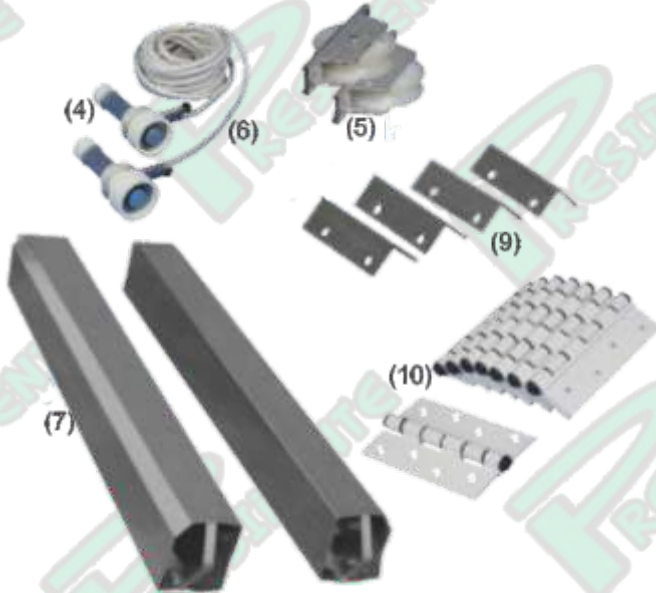
### KIT ACESSÓRIOS PORTÃO ELEVAÇÃO 3.0 (COM ABERTURA INVERSA)

#### kit 3.0 Contém:

- Os mesmos itens do kit 1.0 com exceção das
- 02 hastes de alumínio 65 cm (1) que são substituídas por 02 hastes ajustáveis reversas.

## ACESSÓRIOS PARA PORTÃO BASCULANTE

### KIT ACESSÓRIOS PORTÃO ELEVAÇÃO 2.0 (DOBRÁVEL)



kit 2.0 Contém:

- 02 Pinos guia de alumínio c/roldana de nylon (4)
- 02 Roldanas 70mm nylon fibra de vidro rolamentada e cavalete de alumínio (5)
- 02 Cabos de corda e terminal de nylon (6)
- 02 Caixas contrapeso de aço zincado (7)
- 08 Dobradiças de alumínio de 100mm. (10)
- Conexões cantoneiras e rebites de alumínio, fixação de parafusos, porcas e arruelas em inox. (9)

#### Pino Guia

PC 003

PC 004

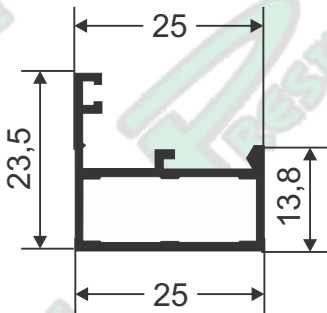
PC 010 / PC 012 / PC 013



## LINHA 25

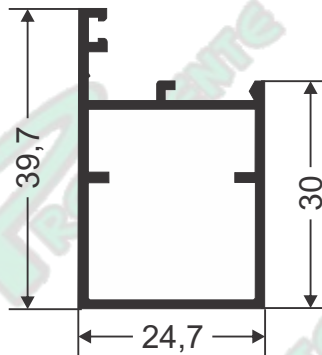
**25 001**

PESO: 0,234 Kg/M



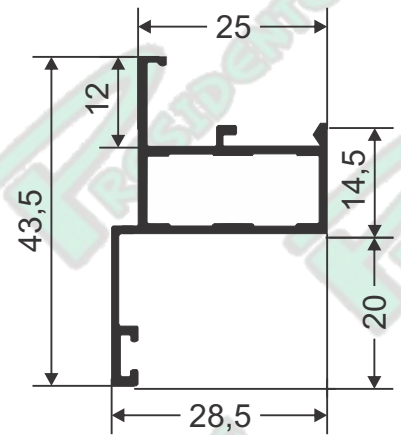
**25 016**

PESO: 0,344 Kg/m



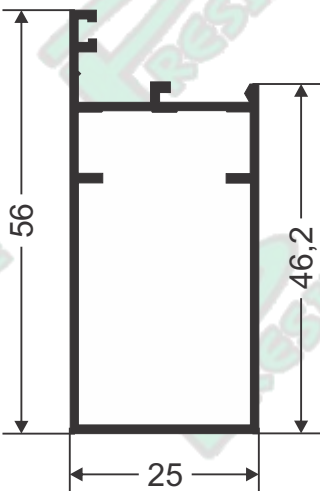
**25 005**

PESO: 0,377 Kg/m



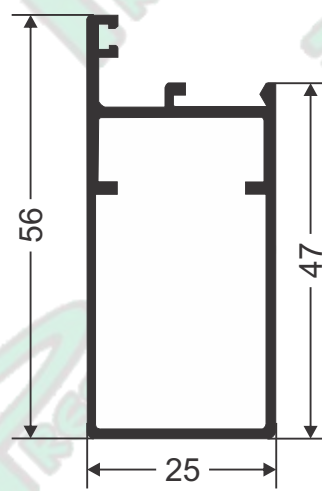
**25 504L**

PESO: 0,412 Kg/m



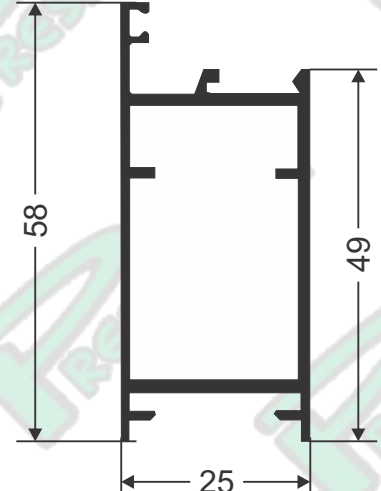
**25 504**

PESO: 0,581 Kg/m



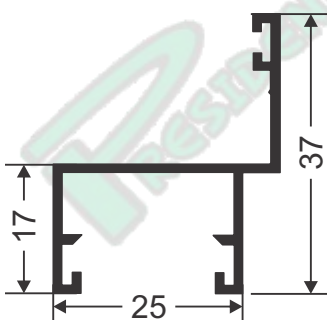
**25 542**

PESO: 0,590 Kg/m



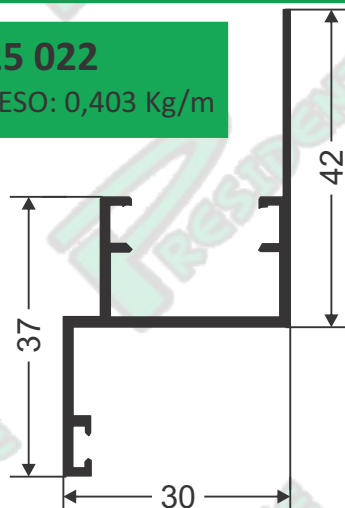
**25 002**

PESO: 0,252 Kg/m



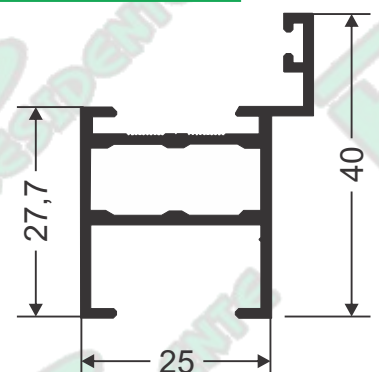
**25 022**

PESO: 0,403 Kg/m



**25 540**

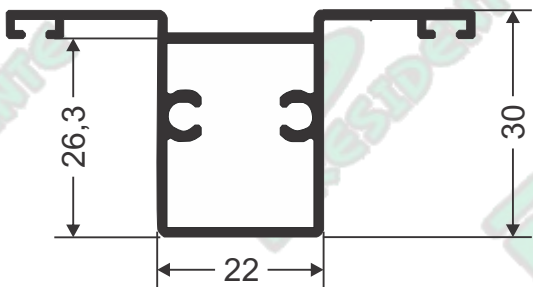
PESO: 0,431 Kg/m



## LINHA 25

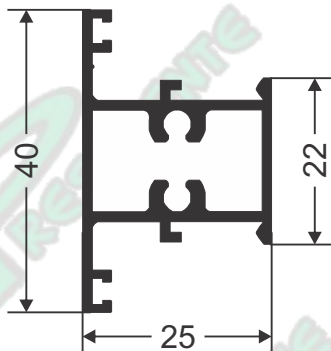
**25 669**

PESO: 0,563 Kg/m



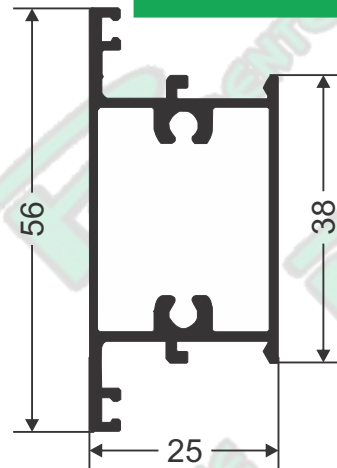
**25 026**

PESO: 0,376 Kg/m



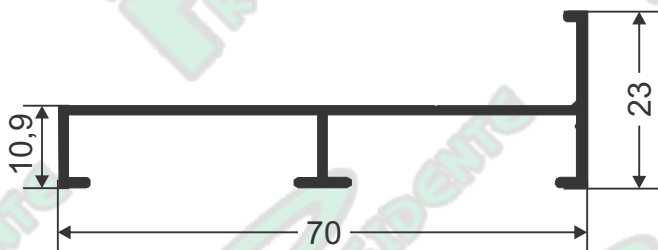
**25 508**

PESO: 0,597 Kg/m



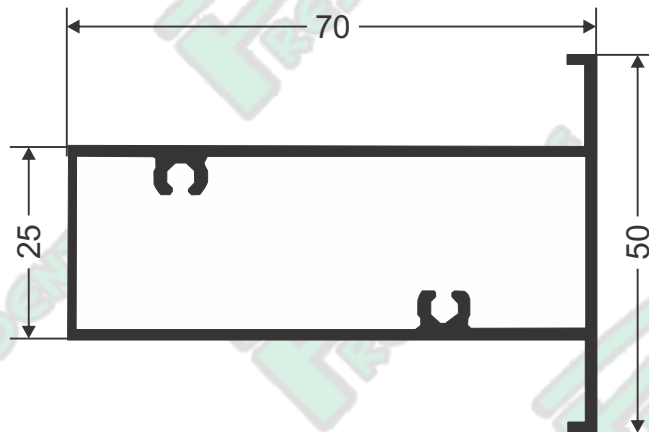
**25 514**

PESO: 0,406 Kg/m



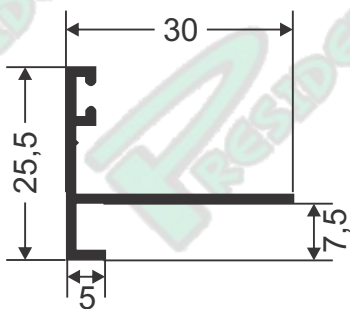
**FC 070**

PESO: 0,892 Kg/m



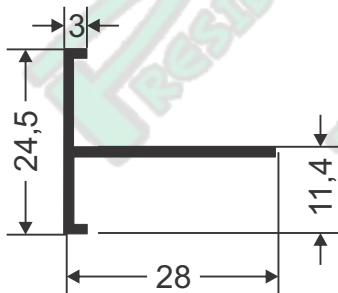
**25 677**

PESO: 0,196 Kg/m



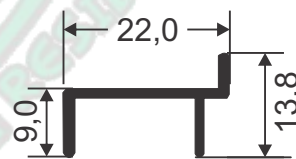
**CM 008**

PESO: 0,178 Kg/m



**DS 036**

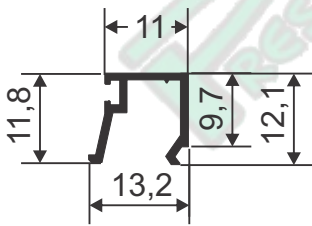
PESO: 0,150 Kg/m



## LINHA 25

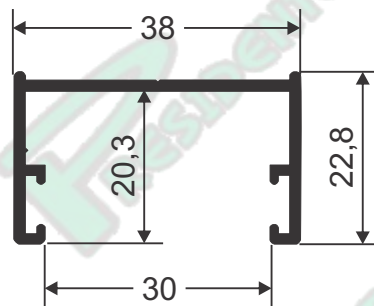
### BG 001

PESO: 0,083 Kg/m



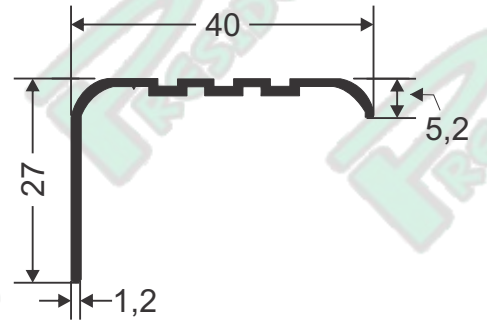
### ME 024

PESO: 0,352 Kg/m



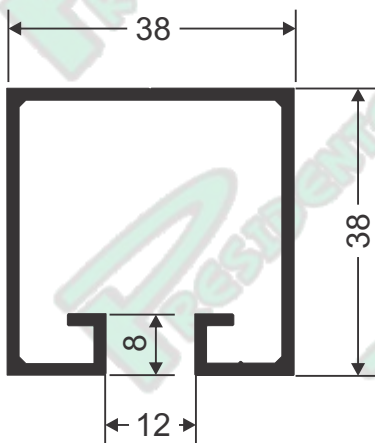
### ME 013

PESO: 0,235 Kg/m



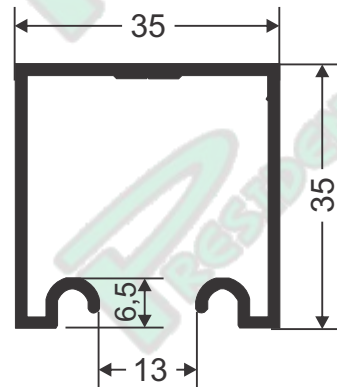
### DS 314

PESO: 0,592 Kg/m



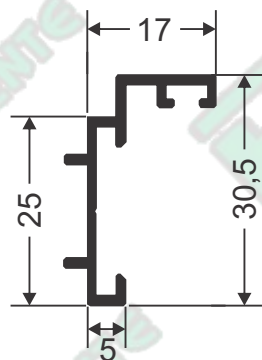
### DS 266

PESO: 0,498 Kg/m



### 25 548

PESO: 0,221 Kg/m



## ACESSÓRIOS PARA LINHA 25

**BOTÃO TAMPA FURO**  
(NYL 042)  
BRANCO  
PRETO



**CANTO LINHA 25**  
(CL006)



**CUNHA LINHA 25**  
(CL 011)



**DOBRADIÇA 3 ABAS**  
LINHA 25  
(DOB 692)



**DOBRADIÇA COM PINO DE NYLON**  
BRANCA  
PRETA  
FOSCA  
(40 mm)  
(50 mm)  
(64 mm)  
(70 mm)  
(100 mm)



**DOBRADIÇA VAI-VEM**



**FERROLHO DE ALUMÍNIO**  
BRANCO  
FOSCO  
PRETO  
40mm  
50mm  
100mm  
130mm  
150mm  
200mm  
300mm



**FERROLHO JUMBO DE ALUMÍNIO**  
BRANCO  
FOSCO  
PRETO  
90mm  
200mm  
300mm  
400mm  
600mm



**PARAFUSO PONTA PILOTO**  
(4,8 X 25)  
(4,8 X 32)  
(4,8 X 50)



**ROLDANA CÔNCAVA**  
2 RODAS  
(ROL301 - 40 Kg.)



**ROLDANA RETA**  
2 RODAS  
(ROL296 - 40 Kg.)

**ROLDANA CÔNCAVA**  
4 RODAS  
(ROL299 - 80 Kg.)



**ROLDANA RETA**  
4 RODAS  
(ROL294 - 80 Kg.)

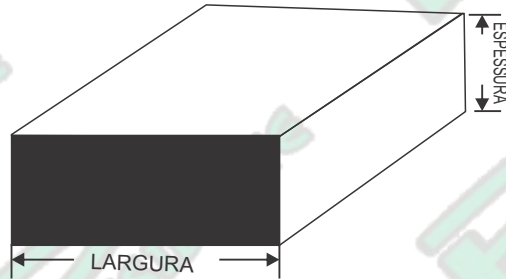
**UNIÃO CANTO L**  
LINHA 25  
Para Perfil  
25016  
25504





## PANTOGRÁFICA

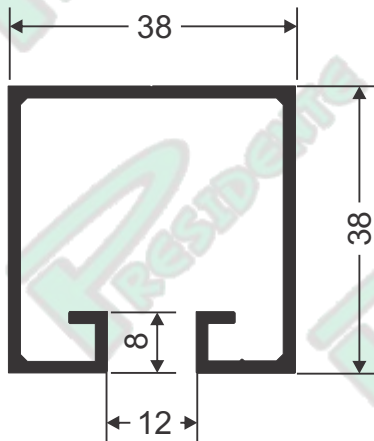
**BC 008**



CÓDIGO	PESO P/METRO	LARGURA MM	ESPESSURA MM
BC 008	0,137	15,87	3,17

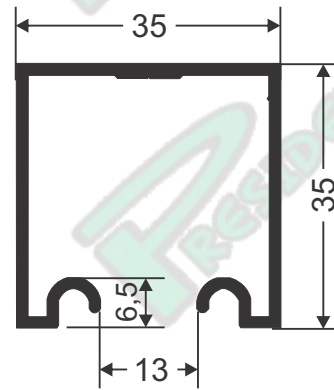
**DS 314**

PESO: 0,592 Kg/m



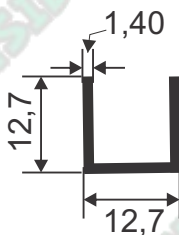
**DS 266**

PESO: 0,498 Kg/m



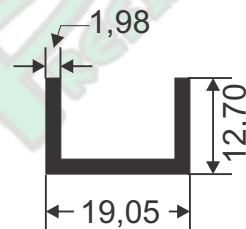
**PU 002**

PESO: 0,134 Kg/m



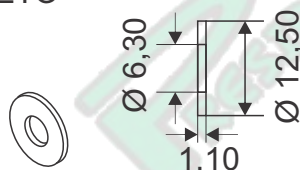
**PU - 207**

0,189 Kg/m

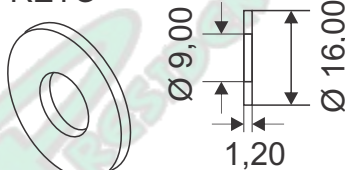


## ACESSÓRIOS PARA PANTOGRÁFICA

**ARRUELA DE NYLON**  
(ARR 675)  
PRETO



**ARRUELA DE NYLON**  
(ARR 678)  
CINZA  
PRETO



**BUCHA P/ EIXO DE TESOURA**  
(BUC 768)  
CINZA  
PRETO



**EIXO DA TESOURA**  
(NYL 199)  
CINZA  
PRETO



**GUIA DESLIZANTE INFERIOR**  
(NYL 202)  
CINZA  
PRETO



**GUIA DESLIZANTE SUPERIOR**  
(NYL 201)  
CINZA  
PRETO



**REBITE MACIÇO CABEÇA CHATA**  
1/4 X 1/2



**ROLDANA RETA COM ROLAMENTO**  
(ROL 305C)  
CINZA  
PRETO



**ROLDANA CÔNCAVA COM ROLAMENTO**  
(ROL 305C)  
CINZA  
PRETO



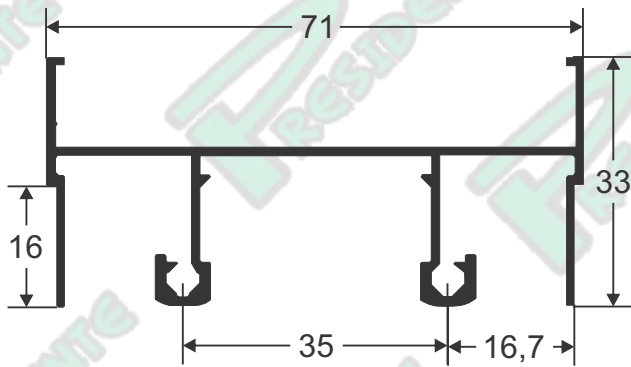
**SEPARADOR P/ PANTÓGRAFO**  
(NYL 200)



## LINHA SUPREMA

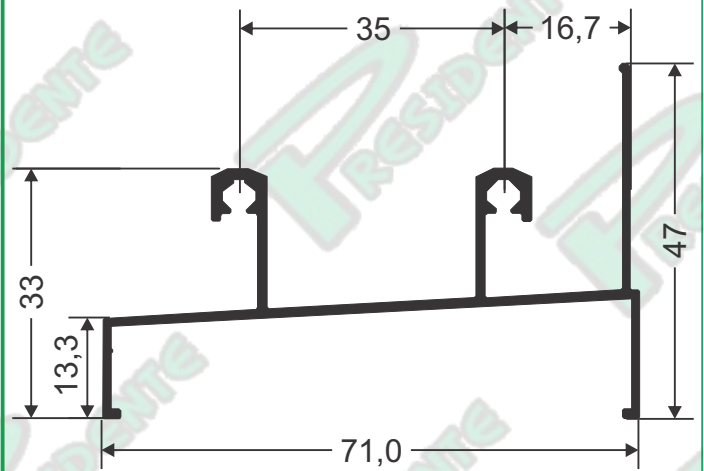
### SU 001

PESO: 0,696 Kg/m



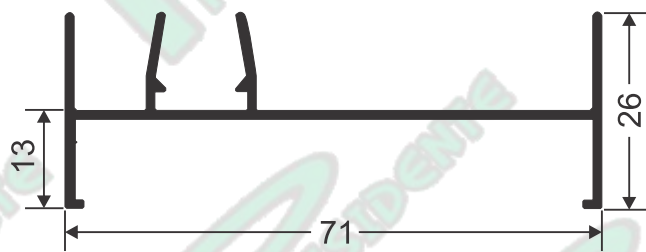
### SU 002

PESO: 0,660 Kg/m



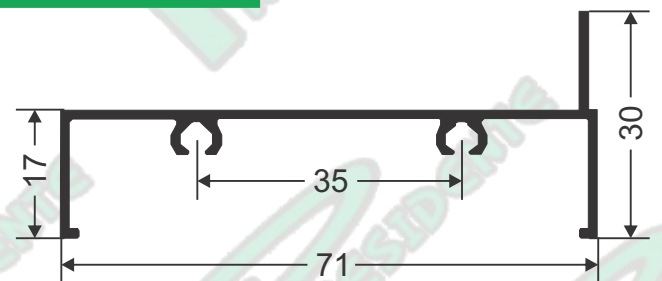
### SU 003

PESO: 0,489 Kg/m



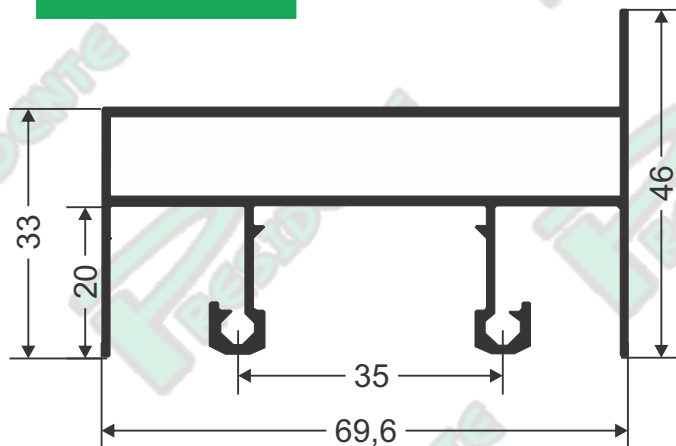
### SU 004

PESO: 0,466 Kg/m



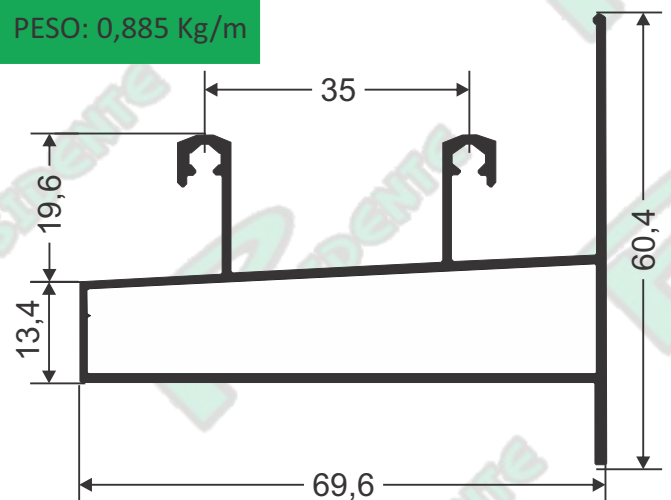
### SU 005

PESO: 0,952 Kg/m



### SU 006

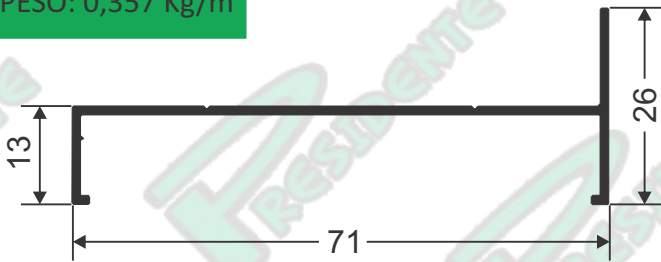
PESO: 0,885 Kg/m



## LINHA SUPREMA

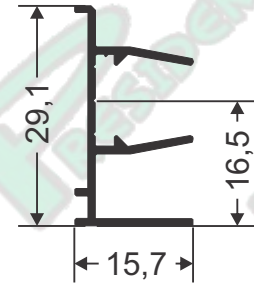
**SU 007**

PESO: 0,357 Kg/m



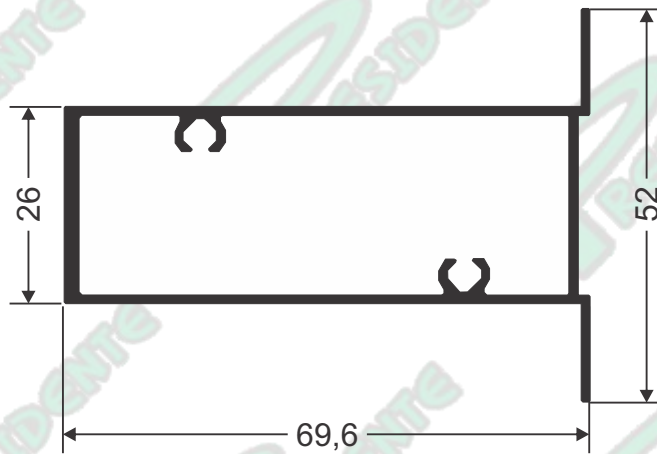
**SU 008**

PESO: 0,206 Kg/m



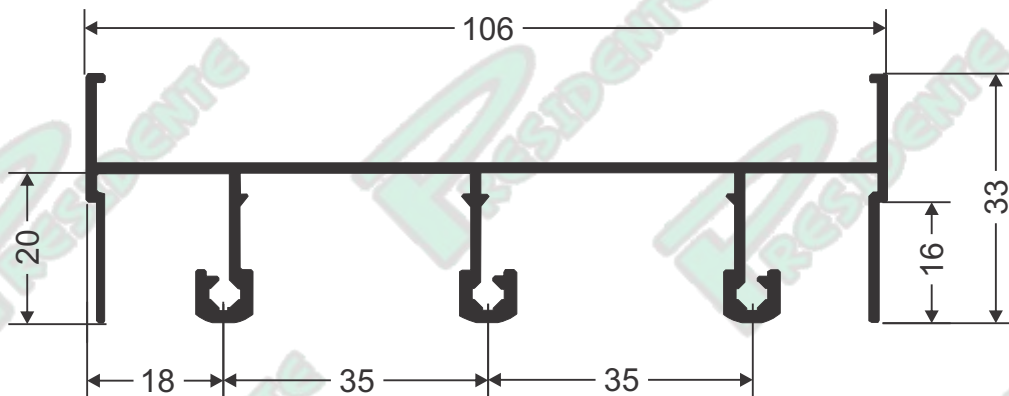
**SU 009**

PESO: 0,823 Kg/m



**SU 010**

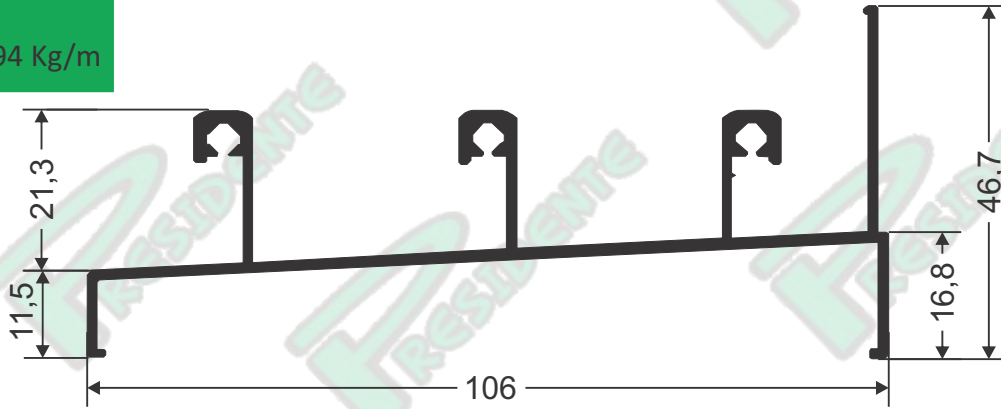
PESO: 0,951 Kg/m



## LINHA SUPREMA

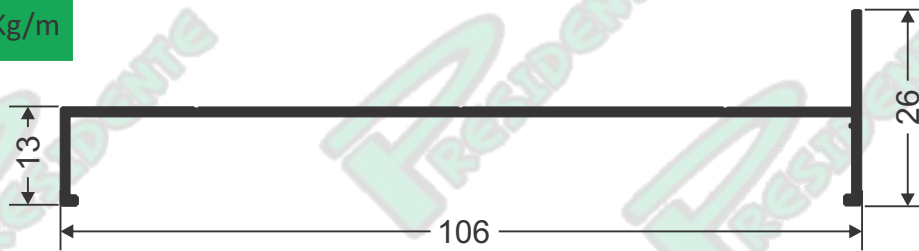
### SU 011

PESO: 0,894 Kg/m



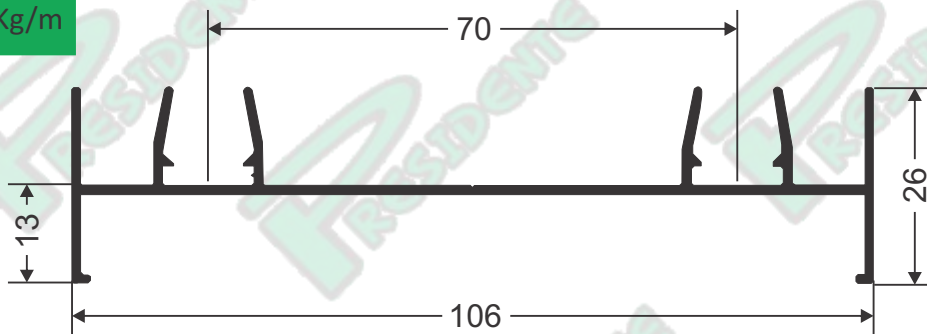
### SU 012

PESO: 0,470 Kg/m



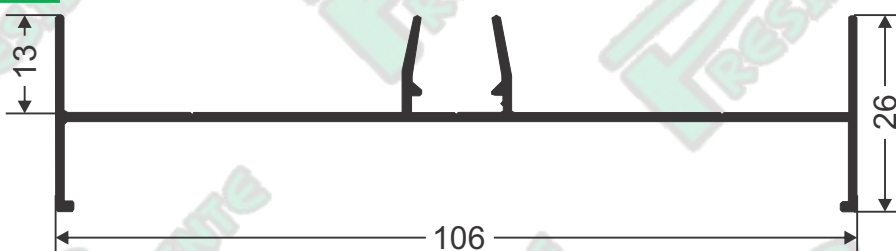
### SU 013

PESO: 0,692 Kg/m



### SU 014

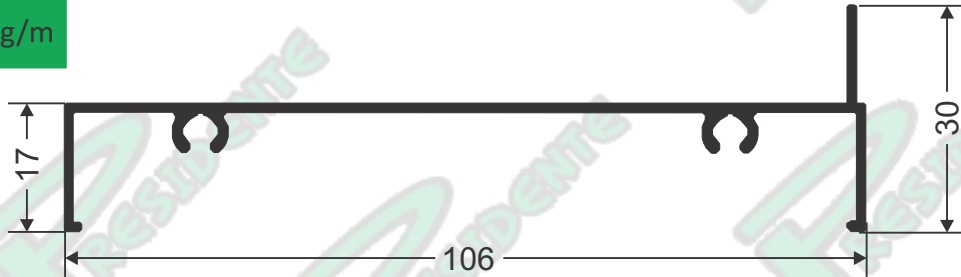
PESO: 0,599 Kg/m



## LINHA SUPREMA

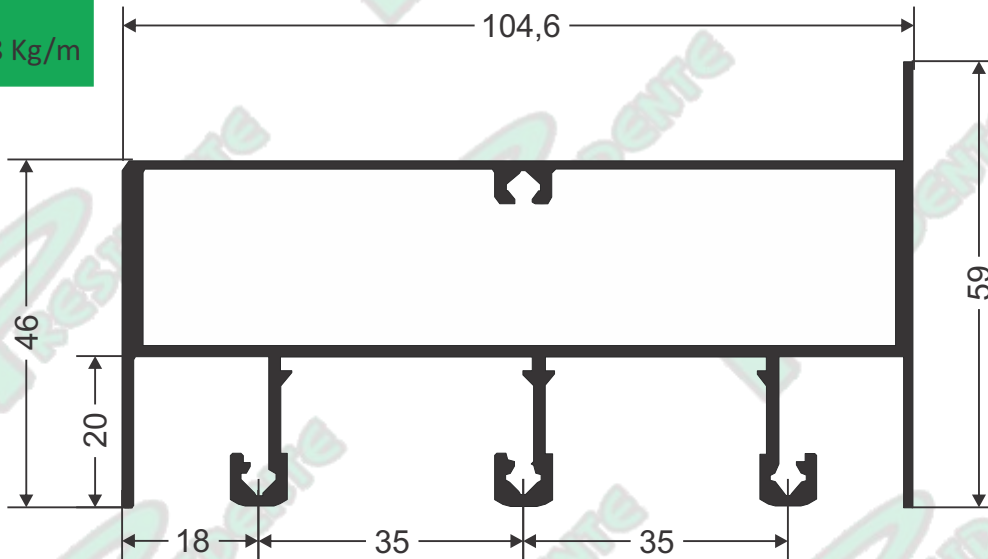
### SU 018

PESO: 0,580 Kg/m



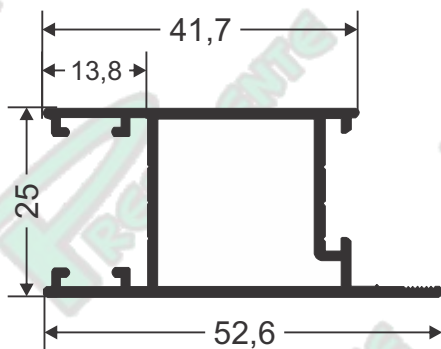
### SU 019

PESO: 1,678 Kg/m



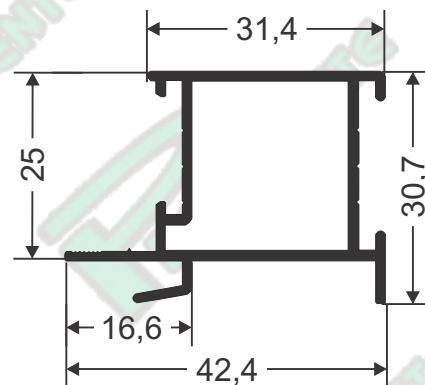
### SU 039

PESO: 0,472 Kg/m



### SU 040

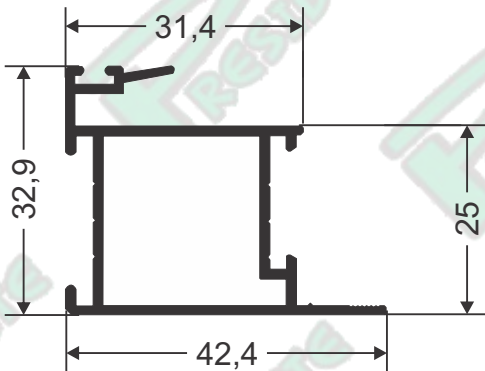
PESO: 0,433 Kg/m



## LINHA SUPREMA

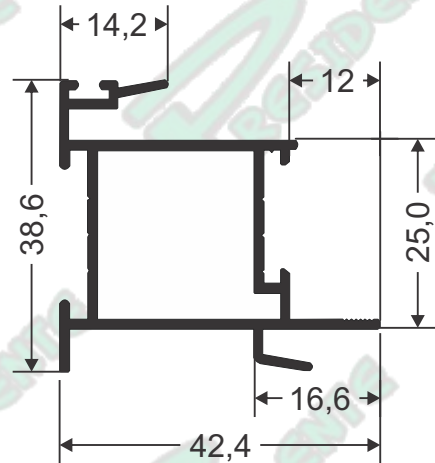
### SU 041

PESO: 0,458 Kg/m



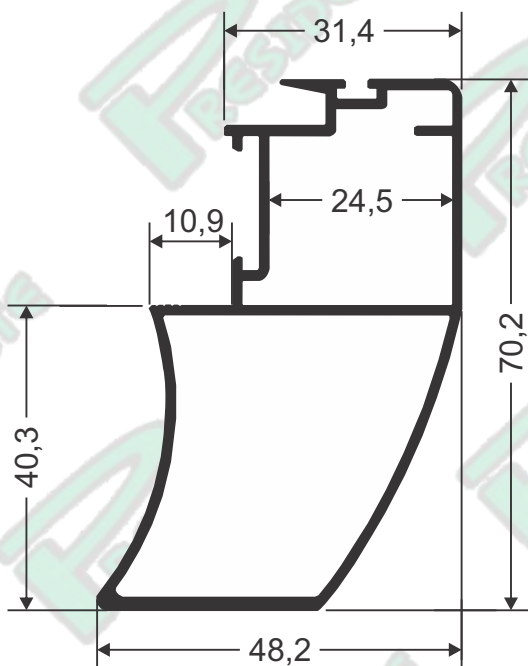
### SU 042

PESO: 0,505 Kg/m



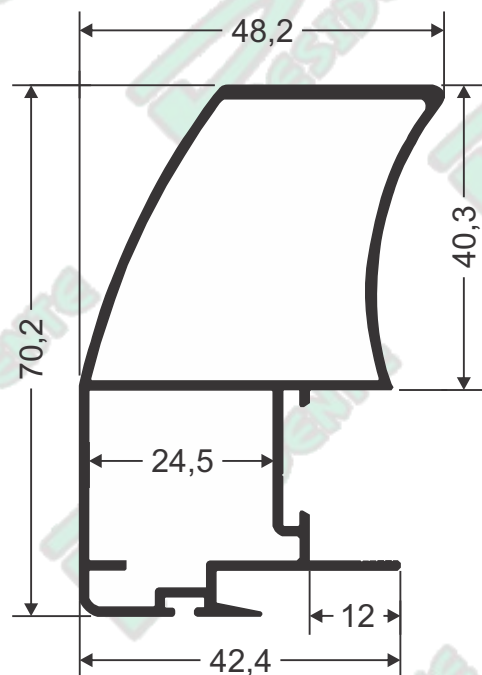
### SU 044

PESO: 0,899 Kg/m



### SU 047

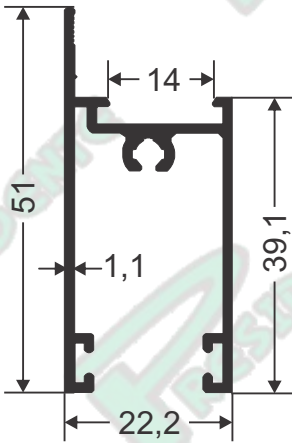
PESO: 0,935 Kg/m



**LINHA SUPREMA**

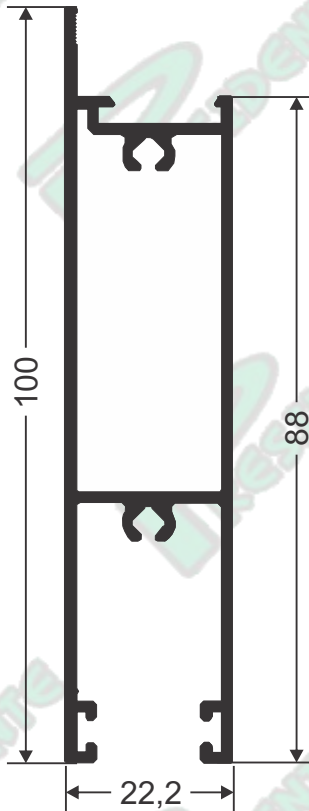
**SU 053**

PESO: 0,436 Kg/m



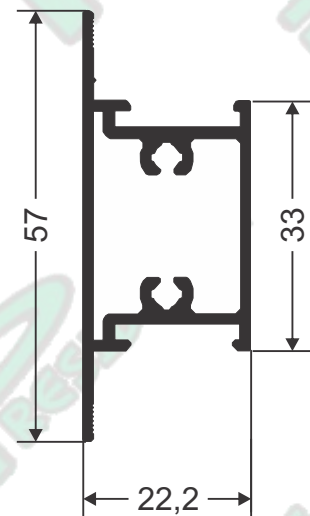
**SU 225**

PESO: 0,900 Kg/m



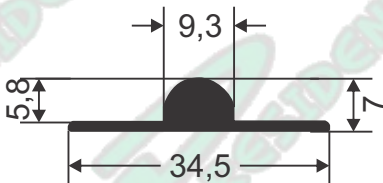
**SU 227**

PESO: 0,524 Kg/m



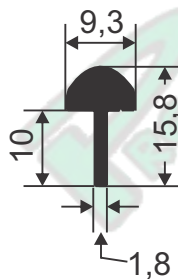
**SU 113**

PESO: 0,231 Kg/m



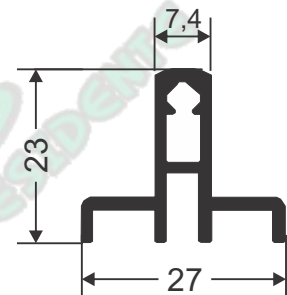
**SU 114**

PESO: 0,169 Kg/m



**SU 271**

PESO: 0,347 Kg/m

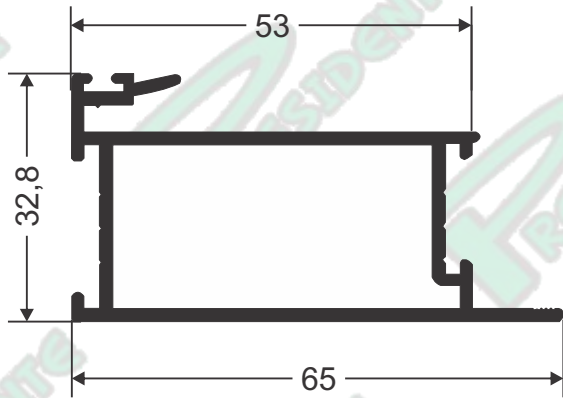




## LINHA SUPREMA

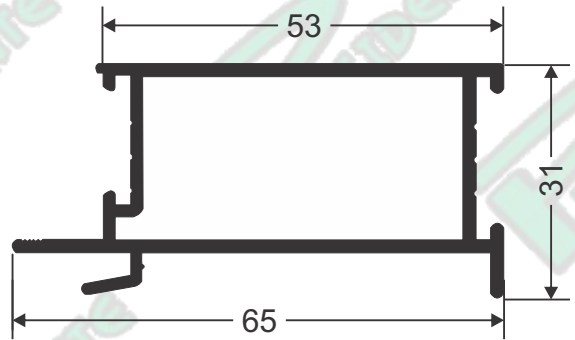
### SU 242

PESO: 0,735 Kg/m



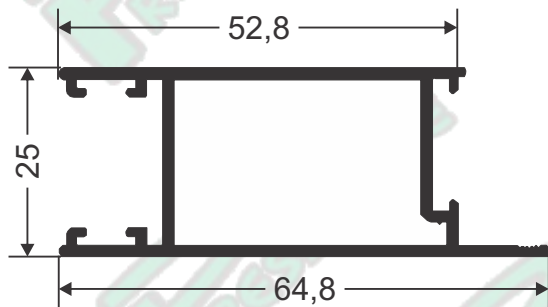
### SU 243

PESO: 0,704 Kg/m



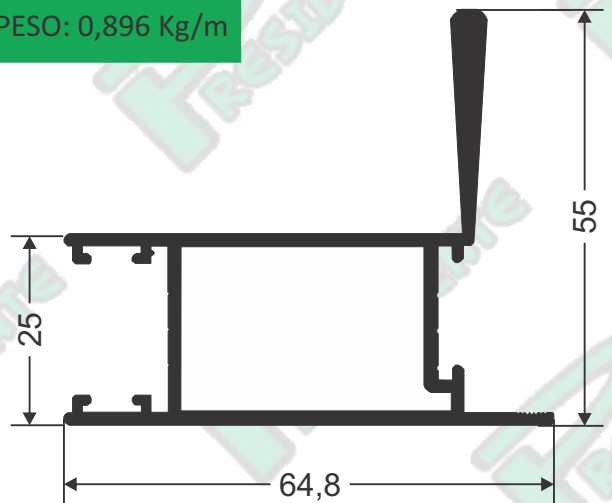
### SU 245

PESO: 0,670 Kg/m



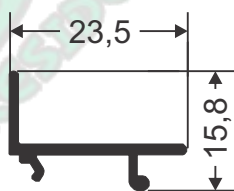
### SU 280

PESO: 0,896 Kg/m



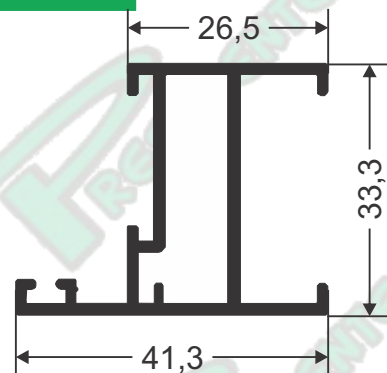
### SU 108

PESO: 0,126 Kg/m



### SU 279

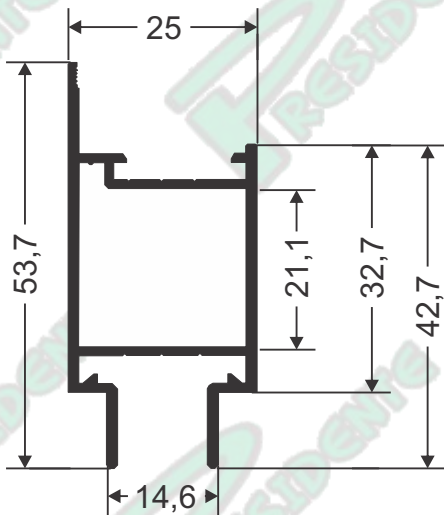
PESO: 0,552 Kg/m



**LINHA SUPREMA**

**SU 192**

PESO: 0,483 Kg/m



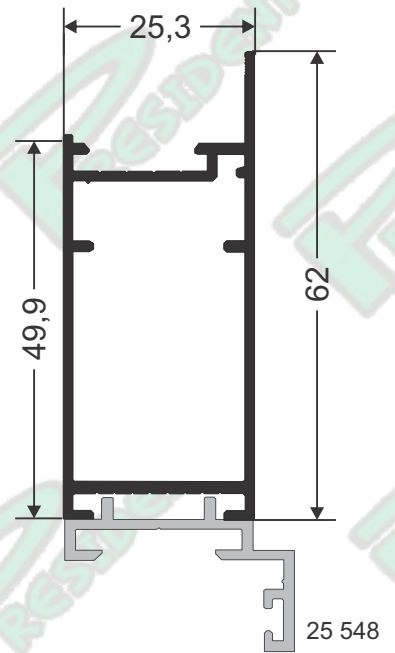
**SU 291**

PESO: 0,247 Kg/m



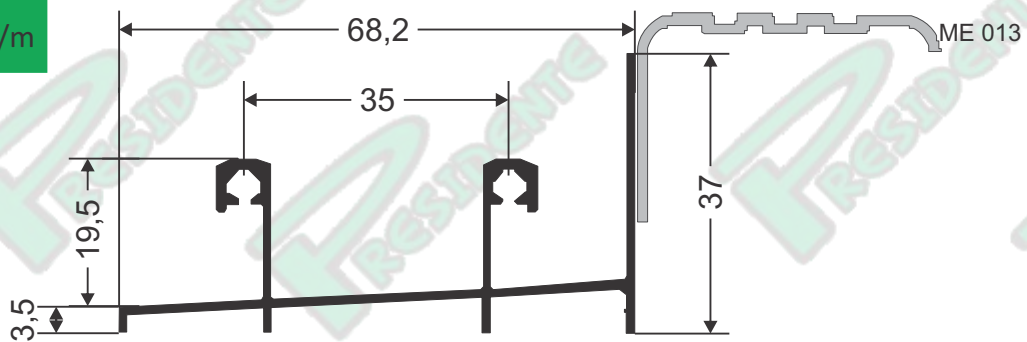
**SU 111**

PESO: 0,599 Kg/m



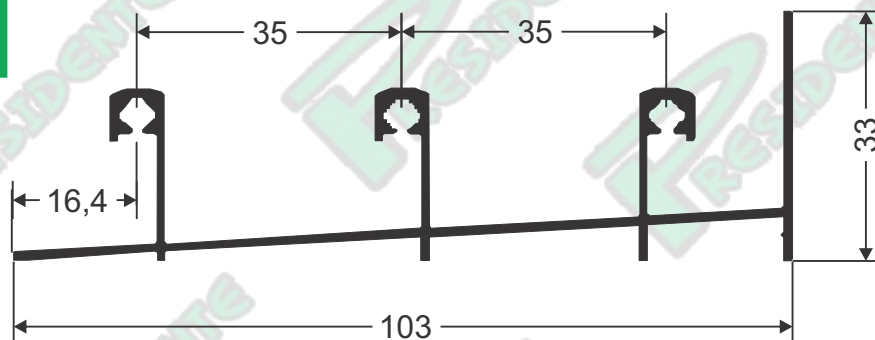
**SU 228**

PESO: 0,609 Kg/m



**SU 230**

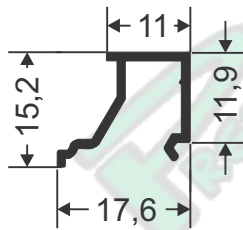
PESO: 0,831 Kg/m



## LINHA SUPREMA

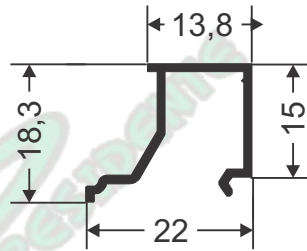
### SU 102

PESO: 0,110 Kg/m



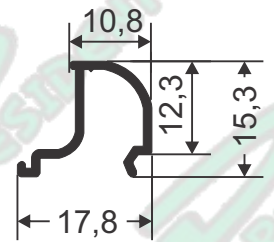
### SU 103

PESO: 0,139 Kg/m



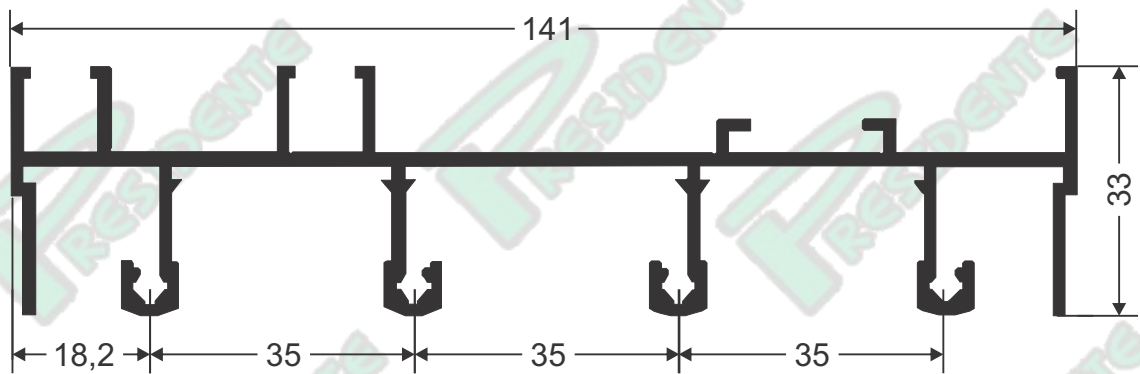
### SU 104

PESO: 0,111 Kg/m



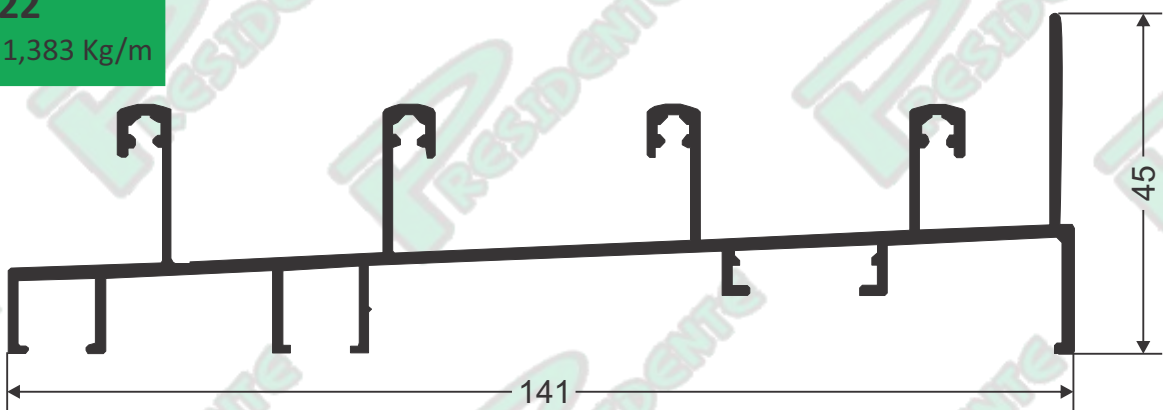
### SU 121

PESO: 1,302 Kg/m



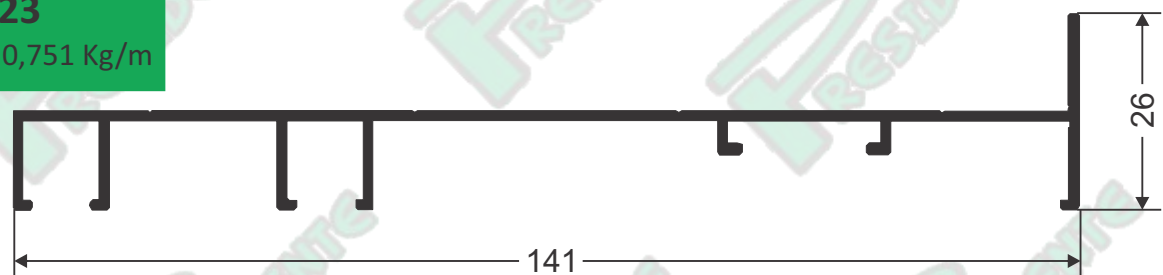
### SU 122

PESO: 1,383 Kg/m



### SU 123

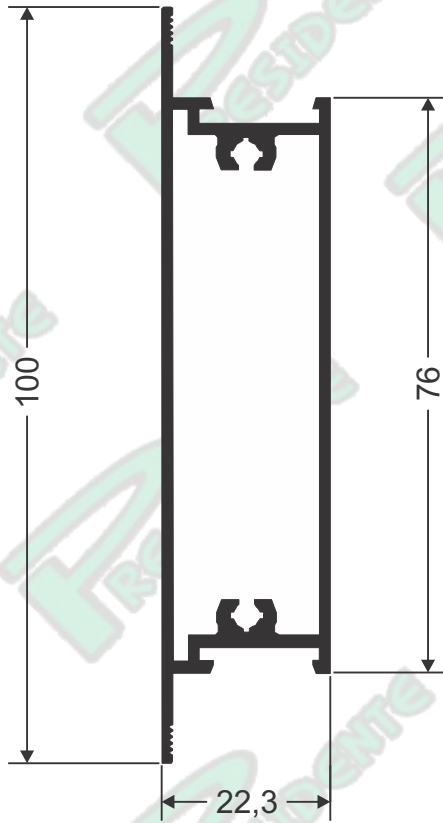
PESO: 0,751 Kg/m



## LINHA SUPREMA

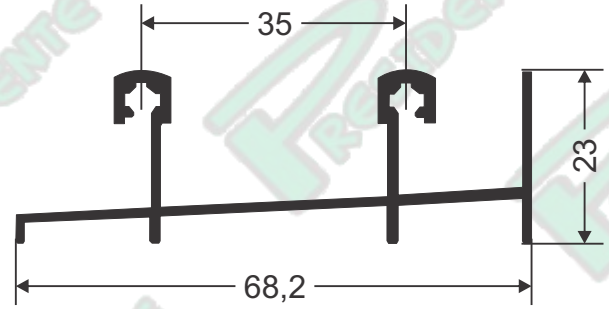
**SU - 050**

0,780 Kg/m



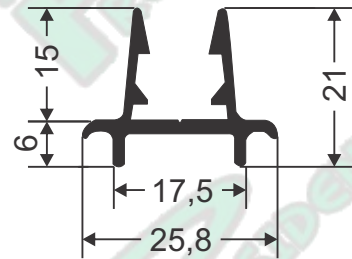
**SU - 260**

0,561 Kg/m



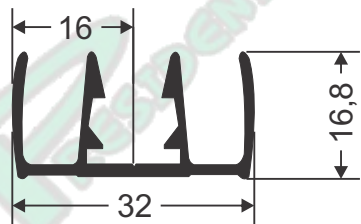
**SU - 305**

0,287 Kg/m



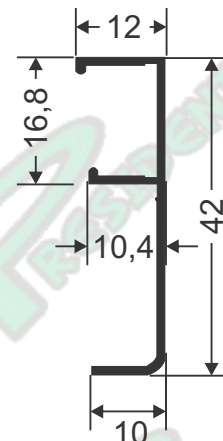
**SU - 334**

0,355 Kg/m



**MN - 014**

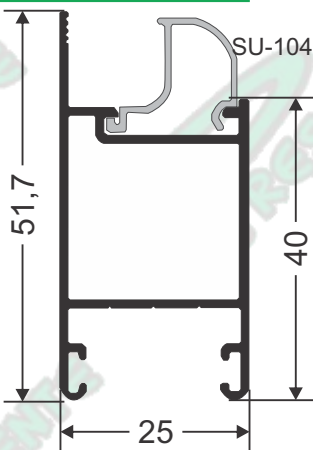
0,196 Kg/m



## LINHA SUPREMA 300

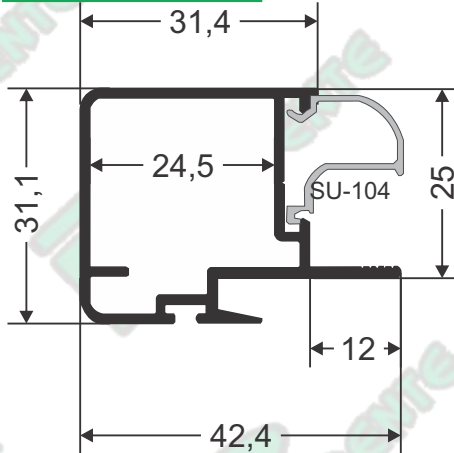
### SU 339

PESO: 0,484 Kg/m



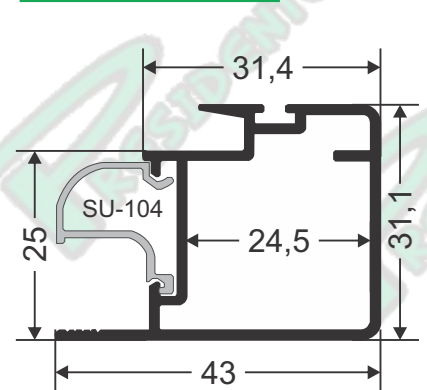
### SU 340

PESO: 0,489 Kg/m



### SU 341

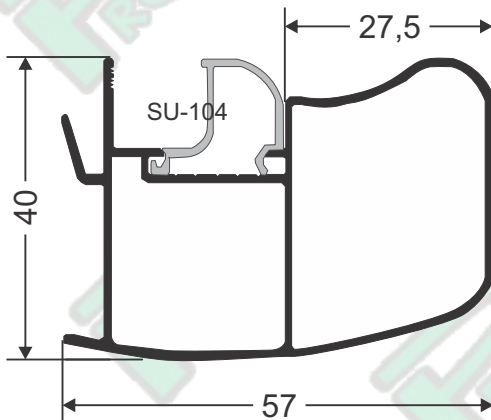
PESO: 0,492 Kg/m



### SU 347

PESO: 0,710 Kg/m

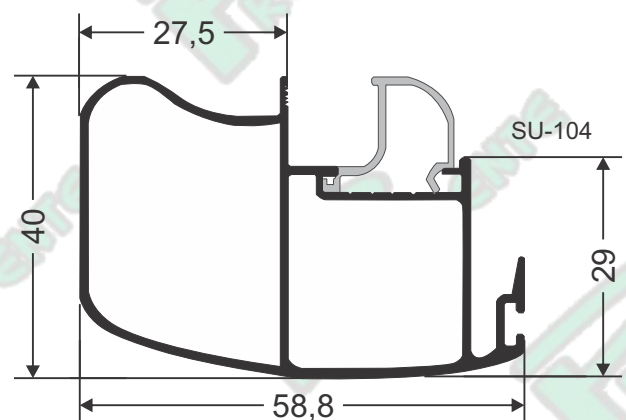
**DISPONÍVEL EM 4,60 MT**



### SU 349

PESO: 0,717 Kg/m

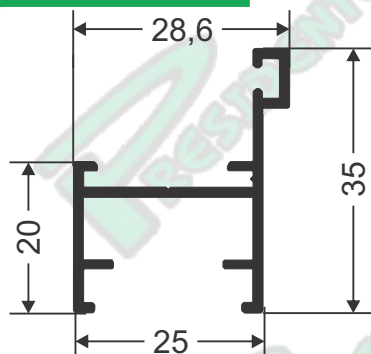
**DISPONÍVEL EM 4,60 MT**



## MAXIM-AR SUPREMA

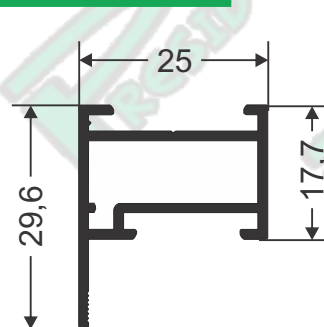
### SU 079

PESO: 0,307 Kg/m



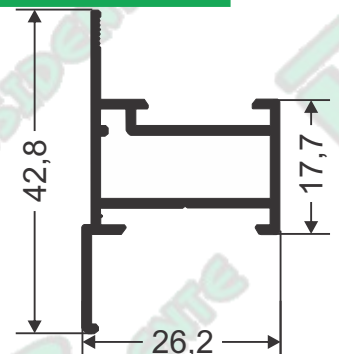
### SU 080

PESO: 0,314 Kg/m



### SU 081

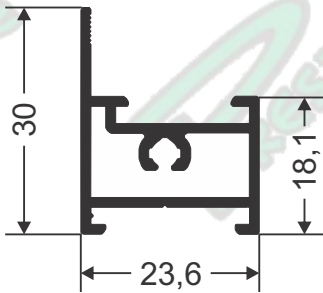
PESO: 0,359 Kg/m



## LINHA SUPREMA MAXIM-AR

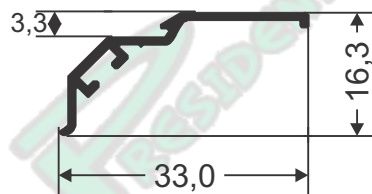
### SU 082

PESO: 0,344 Kg/m



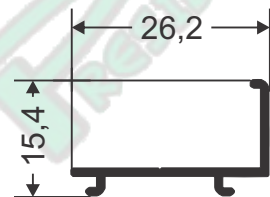
### SU 083

PESO: 0,138 Kg/m



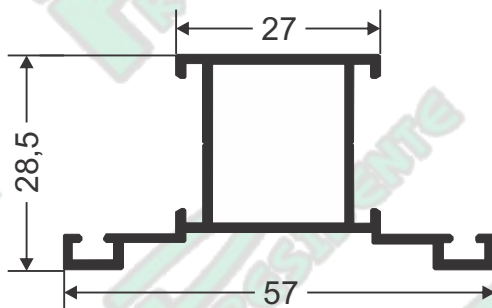
### SU 084

PESO: 0,124 Kg/m



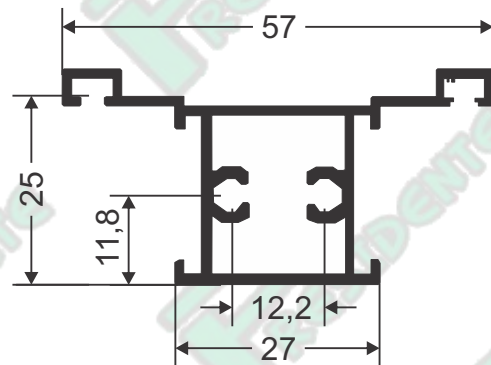
### SU 085

PESO: 0,464 Kg/m



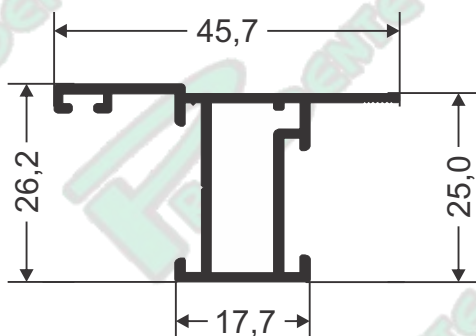
### SU 086

PESO: 0,553 Kg/m



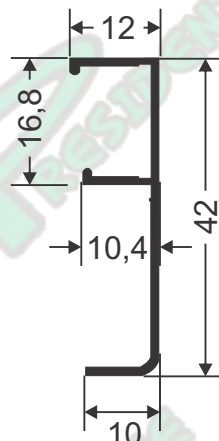
### SU 200

PESO: 0,384 Kg/m



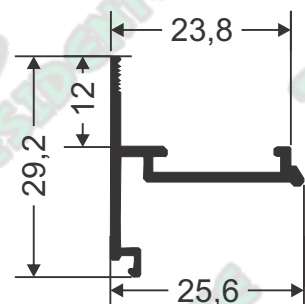
### MN - 014

0,196 Kg/m



### SU - 292

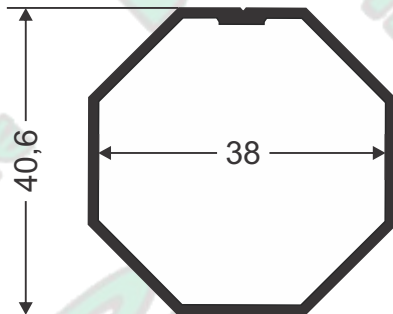
0,214 Kg/m



## LINHA SUPREMA INTEGRADA

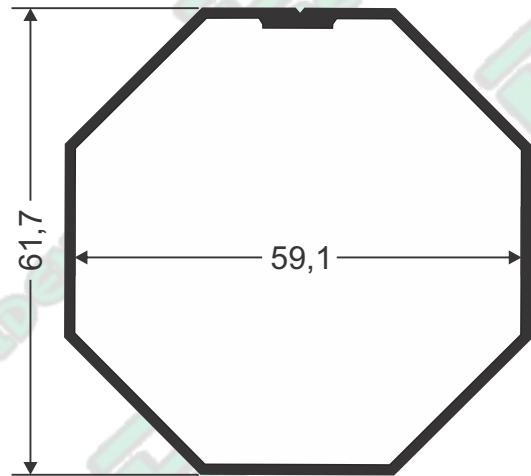
### ADI - 011

PESO: 0,474 Kg/m  
EIXO OCTOGONAL - 40MM  
INTEGRADA



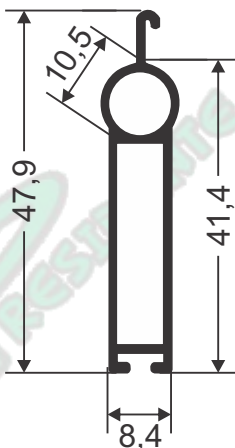
### CL - 008

PESO: 0,729 Kg/m  
EIXO OCTOGONAL - 60 MM  
INTEGRADA



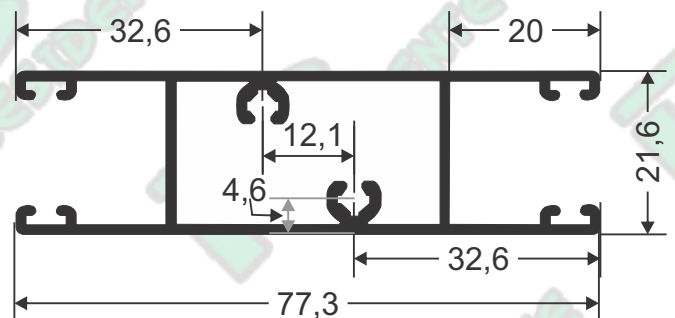
### ADI - 009

PESO: 0,311 Kg/m  
TERMINAL INFERIOR  
DA PERSIANA



### IT - 018

PESO: 0,807 Kg/m  
GUIA DUPLO PERSIANA

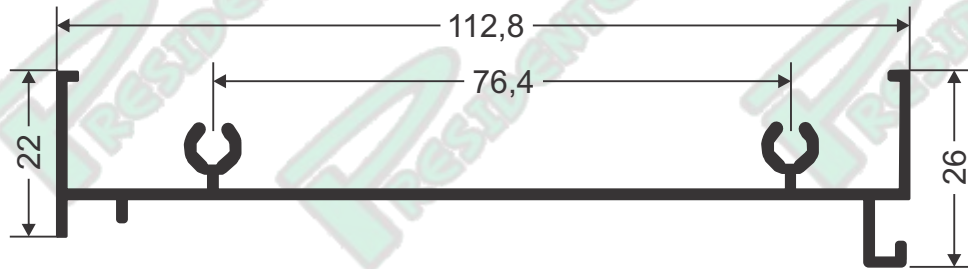


## LINHA SUPREMA INTEGRADA

### ADI - 001

PESO: 0,738 Kg/m

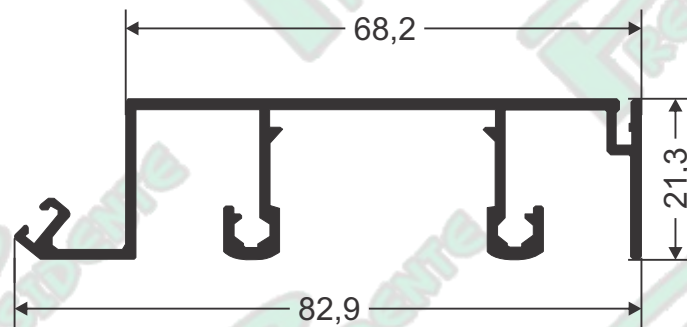
MARCO SUPERIOR INTEGRADA



### ADI - 002

PESO: 0,754 Kg/m

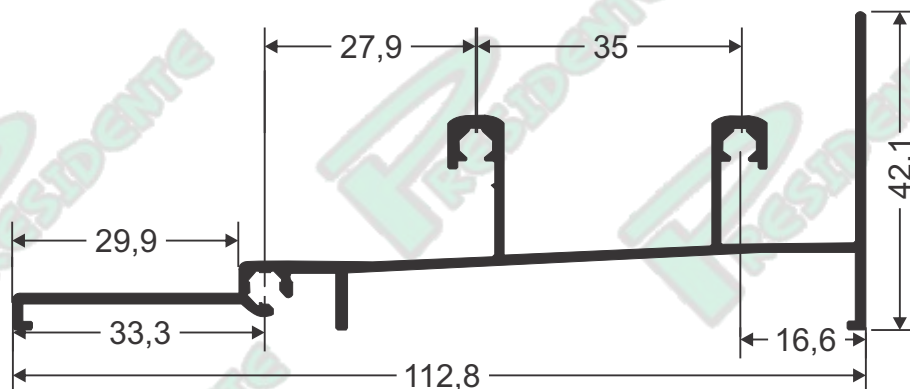
TRAVESSA INTEGRADA



### ADI - 003

PESO: 0,863Kg/m

MARCO INFERIOR INTEGRADA

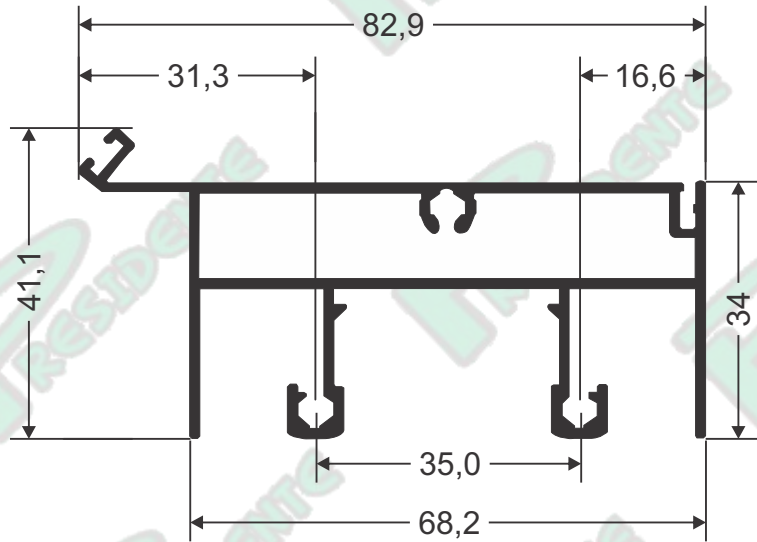




## LINHA SUPREMA INTEGRADA

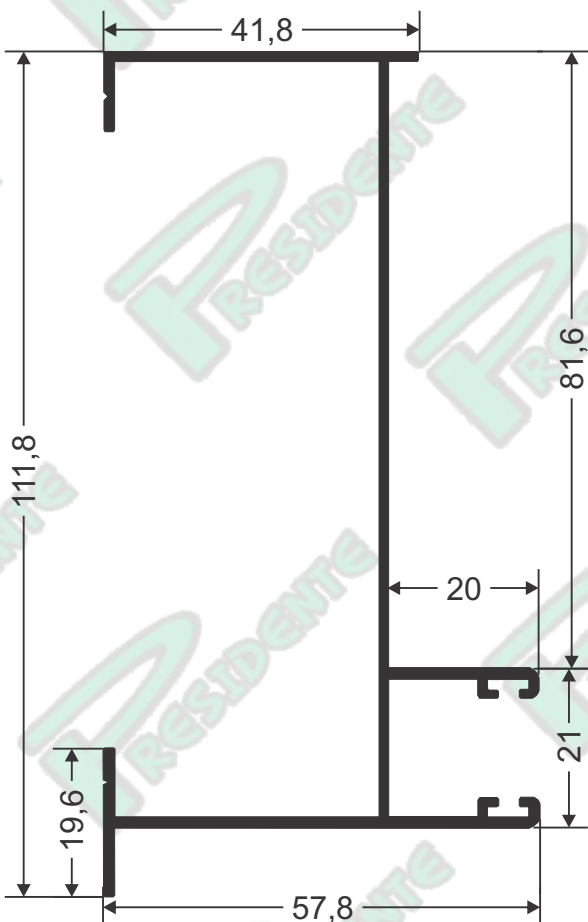
### ADI - 014

PESO: 1,091 Kg/m  
TRAVESSA REFORÇADA  
INTEGRADA



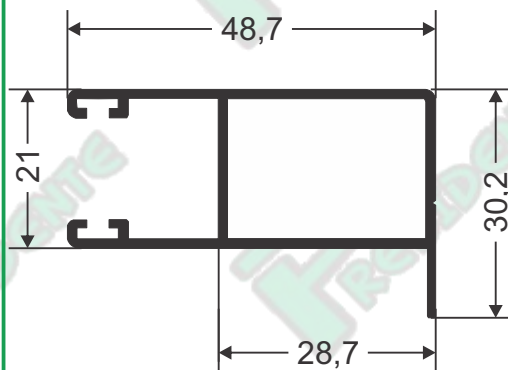
### ADI - 004

PESO: 0,912 Kg/m  
CAIXA LATERAL COM GUIA  
E CAIXA FITILHO

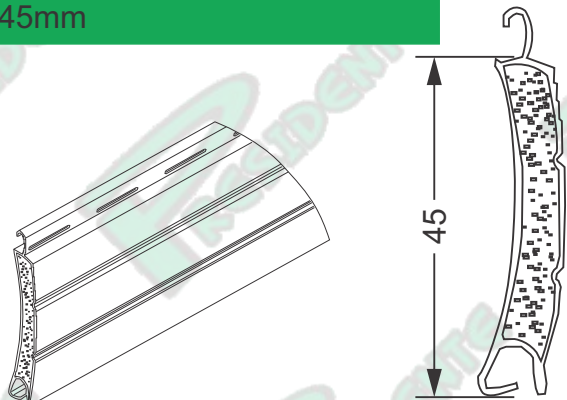


### ADI - 005

PESO: 0,506 Kg/m  
GUIA DA  
PERSIANA INTEGRADA



**VZP - 031 FECHADA**  
**VZP - 031V VENTILADA**  
45mm

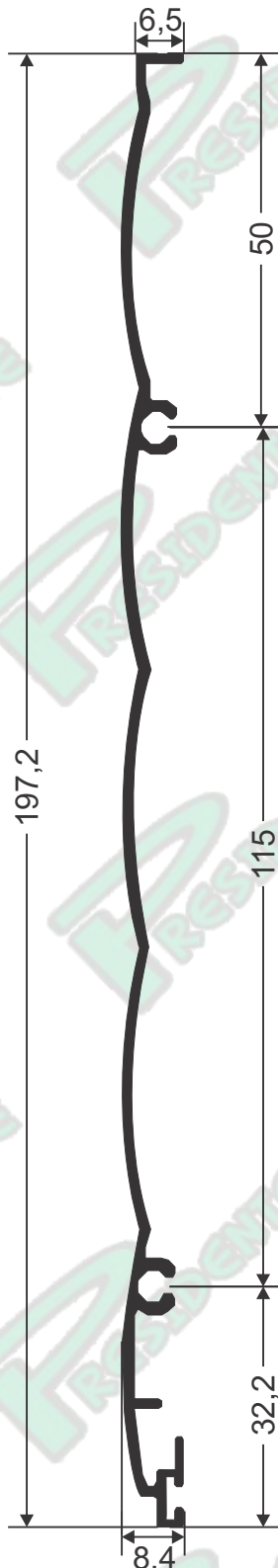


## LINHA SUPREMA INTEGRADA

### ADI - 013

PESO: 0,474 Kg/m

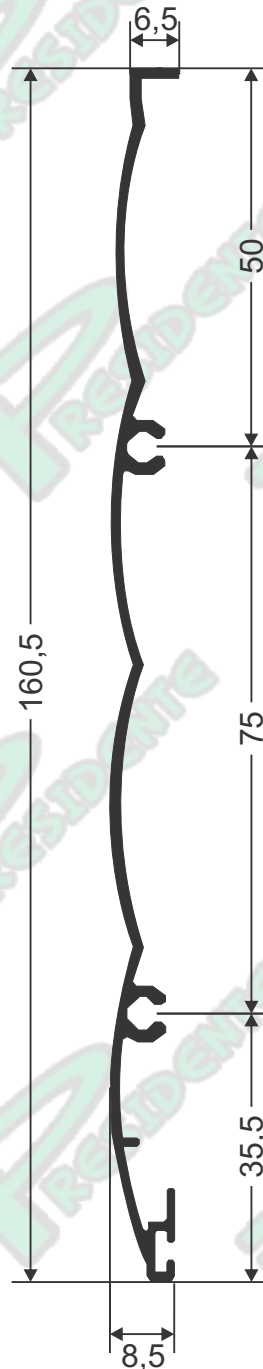
TAMPA EXTERNA PORTA INTEGRADA



### ADI - 007

PESO: 0,698 Kg/m

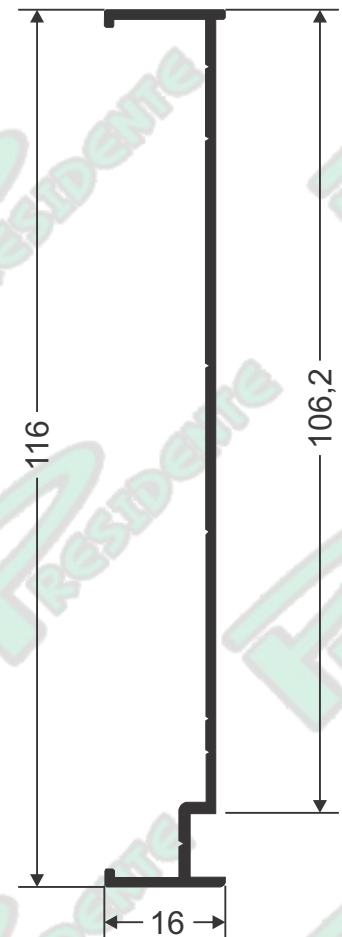
TAMPA EXTERNA  
JANELA INTEGRADA



### ADI - 010

PESO: 0,526 Kg/m

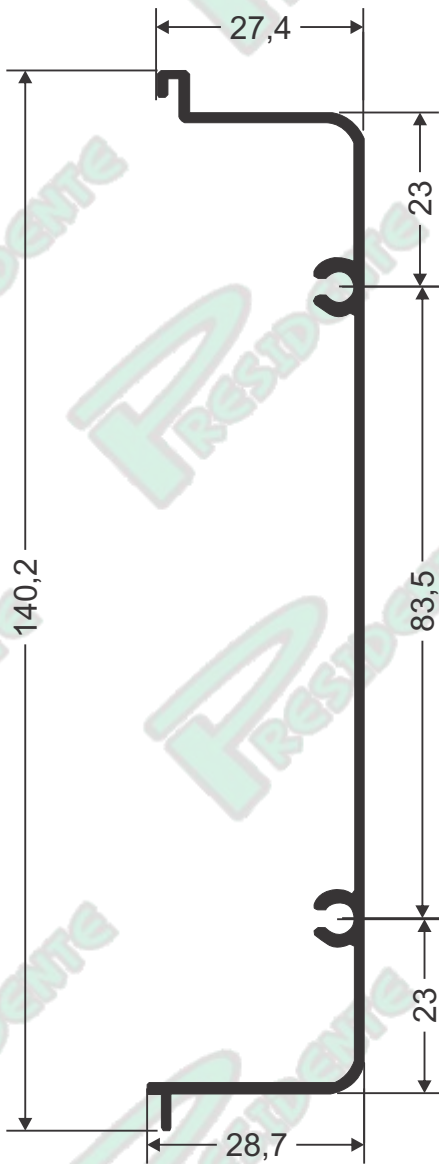
MARCO LATERAL  
INTEGRADA



## LINHA SUPREMA INTEGRADA

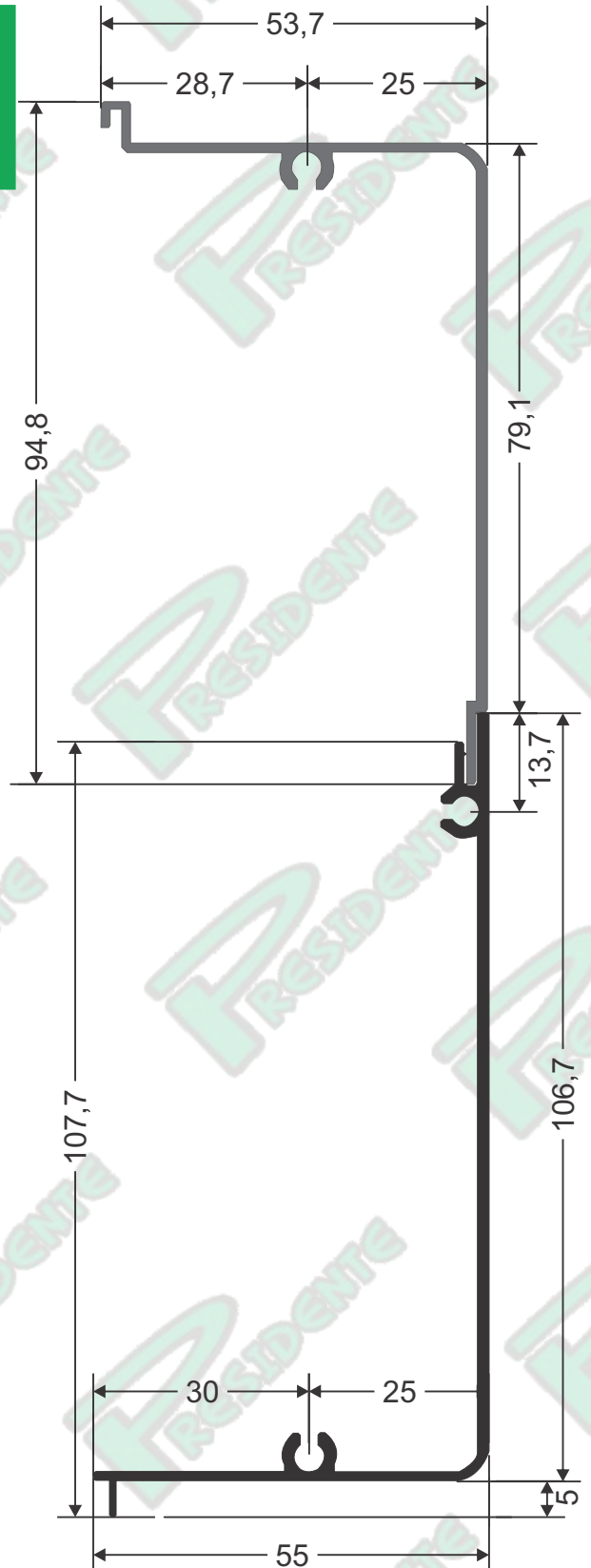
### ADI - 006

PESO: 0,769 Kg/m  
TAMPA INTERNA  
JANELA INTEGRADA



### ADI - 012A

PESO: 0,571 Kg/m  
TAMPA INTERNA  
BI-PARTIDA  
PORTA INTEGRADA



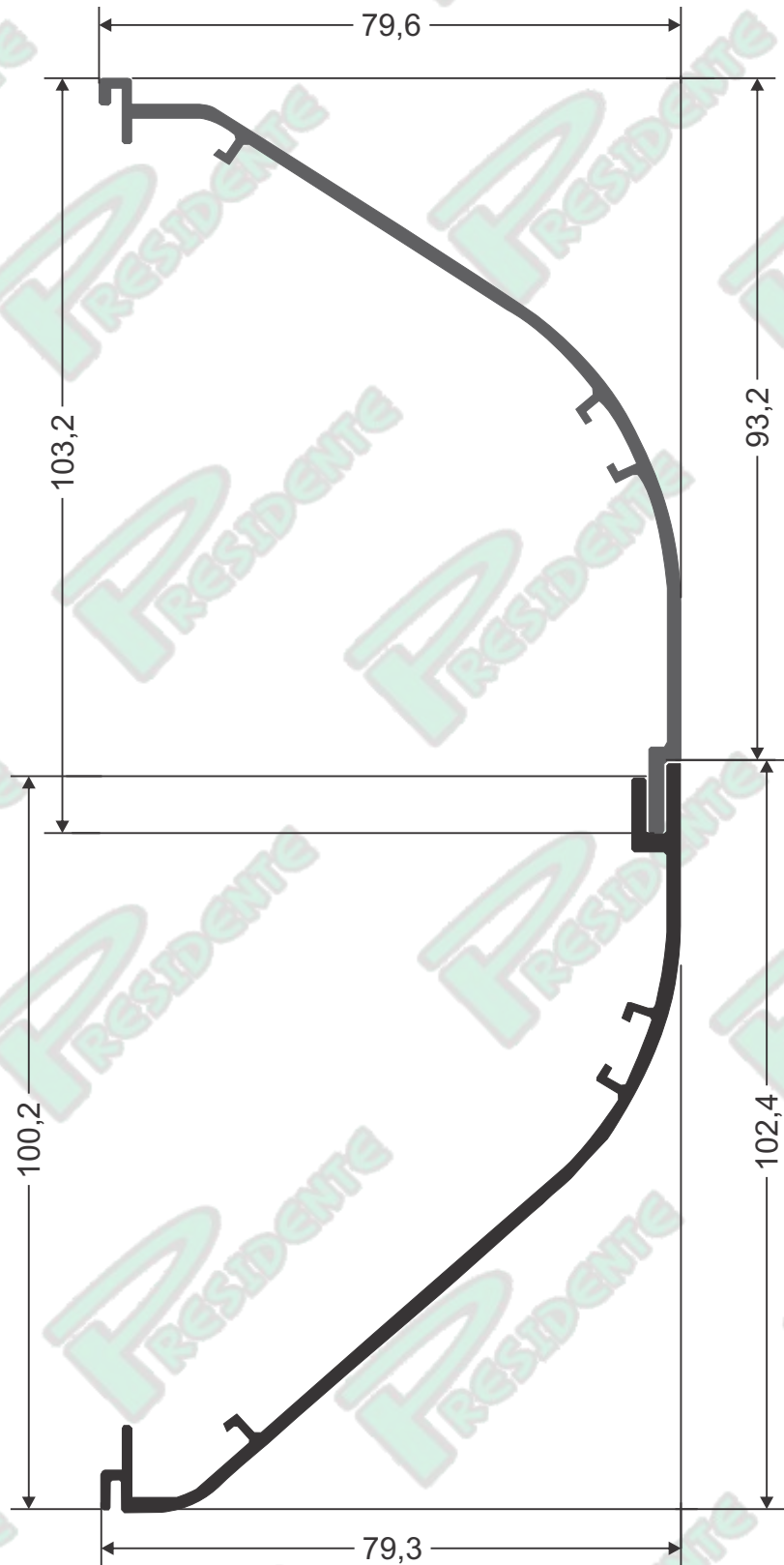
### ADI - 012B

PESO: 0,691 Kg/m  
TAMPA INTERNA  
BI-PARTIDA  
PORTA INTEGRADA

## **LINHA SUPREMA INTEGRADA**

### **ADI - 019A**

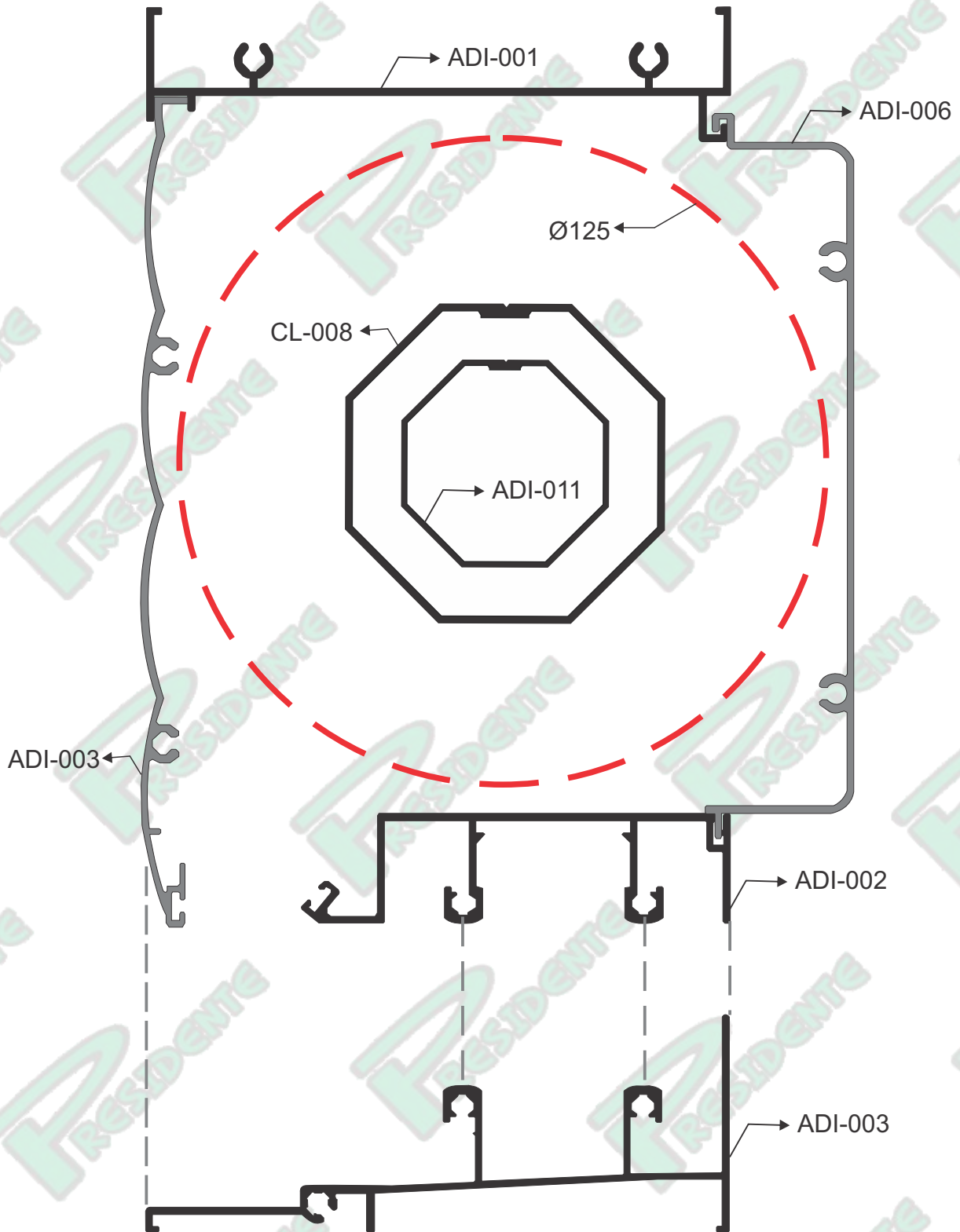
PESO: 0,780 Kg/m  
TAMPA INTERNA  
PORTA INTEGRADA



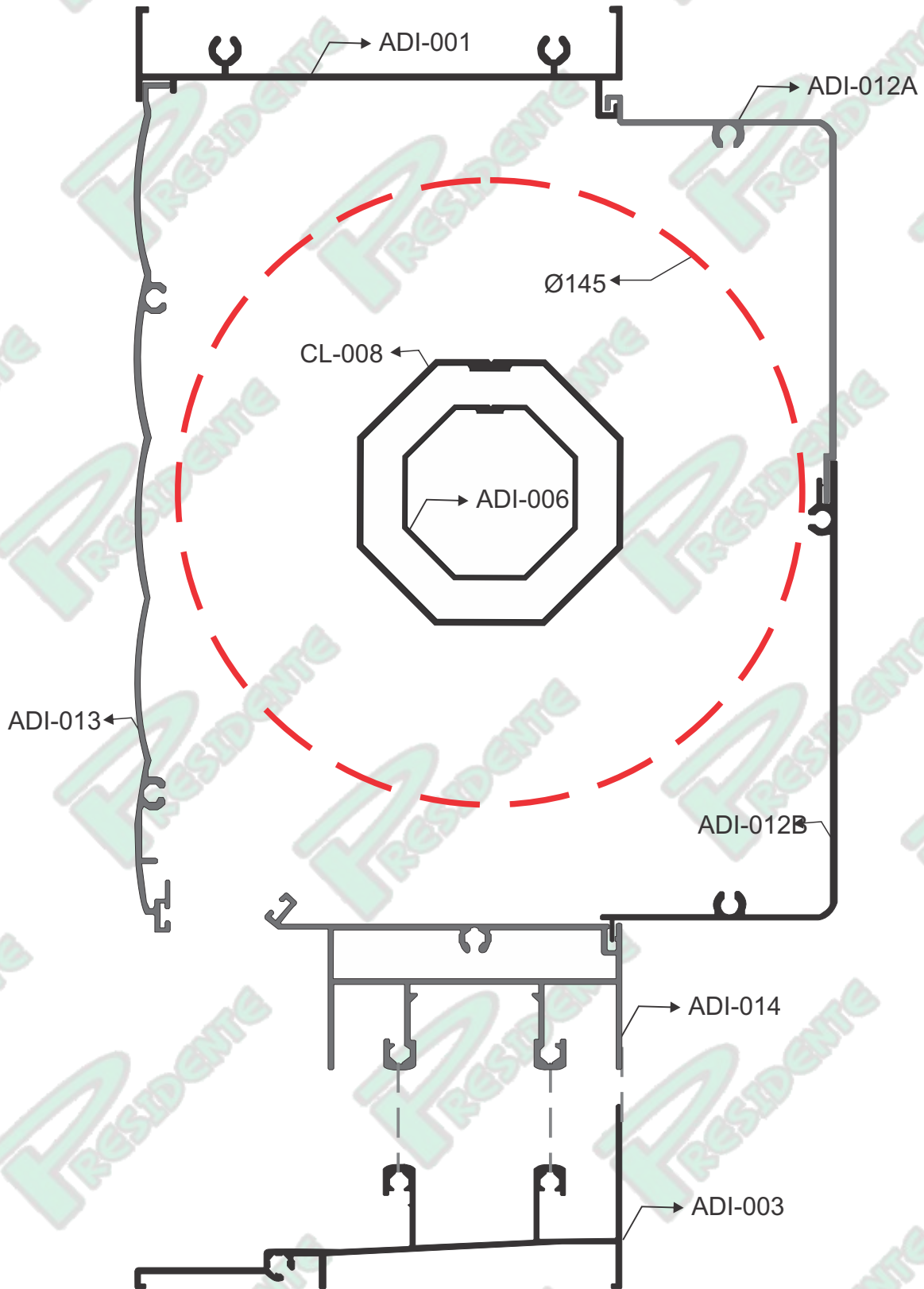
### **ADI - 019B**

PESO: 0,895 Kg/m  
TAMPA INTERNA  
PORTA INTEGRADA

## LINHA SUPREMA INTEGRADA MONTAGEM JANELA



## LINHA SUPREMA INTEGRADA MONTAGEM PORTA



## ACESSÓRIOS PARA LINHA SUPREMA

### ALICATE PARA DRENO



### BATEDEIRA (NYL 414) BRANCO PRETO



### BATEDEIRA BAT FLEX BRANCO PRETO



### BATEDEIRA UNIVERSAL BRANCO PRETO



### BORRACHA GUARNIÇÃO CUNHA (GUA256) (UDI-GUA256)



### BORRACHA GUARNIÇÃO CUNHA (GUA259) (UDI-GUA259) (TB761)



### BORRACHA - GUARNIÇÃO P/ MARCO (GUA 239) (TB762) (UDI239)



### BORRACHA PINGADEIRA (GUA007) (TB701)



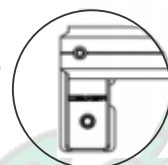
### BOTÃO DE FIXAÇÃO DE ARREIMATE (NYL 190) PRETO



### BOTÃO TAMPA FURO (NYL 042) BRANCO PRETO



### BRAÇO C/ REVERSÃO PARA JANELA MAXIM-AR LINHA SUPREMA



Regulagem  
do freio

CÓDIGO PRETO	CÓDIGO FOSCO	CÓDIGO BRANCO	CÓMPR. (mm)	FOLHA (mm)	
				ALTURA MÁXIMA	CARGA MÁXIMA
BRA 705	BRA 705F	BRA 705B	250	400	7,4 Kg
BRA 704	BRA 704F	BRA 704B	400	650	8,6 Kg
BRA 702	BRA 702F	BRA 702B	500	1000	10,8 Kg
BRA 703	BRA 703F	BRA 703B	750	1200	13,0 Kg
BRA 725	BRA 725F	BRA 725B	810	1200	13,0 Kg

## ACESSÓRIOS PARA LINHA SUPREMA

**CAIXA DE DRENO JANELA CORRER LINHA SUPREMA**  
(NYL 329)  
BRANCO  
PRETO



**CALÇO DE FOLHA FIXA LINHA SUPREMA**  
(CAL 948)  
PRETO



**CONCHA CEGA**  
(CON 448)  
BRANCO  
PRETO



**CONTRA FECHO CENTRAL P/ FECHADURA 815A LINHA SUPREMA**  
(CON 410)



**CONTRA FECHO LATERAL P/ FECHADURA 815A LINHA SUPREMA**  
(CON 409)



**CONTRA FECHO CONCHA CENTRAL LINHA SUPREMA**  
(CON 251)



**CONTRA FECHO P/ CONCHA LATERAL LINHA SUPREMA**  
(CON 370)



**CONTRA FECHO TOUCH CENTRAL**  
(CON 251)  
BRANCO  
PRETO



**CONTRA FECHO TOUCH LATERAL**  
(CON 250)  
BRANCO  
PRETO



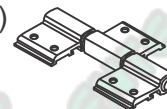
**CONTRATESTA FECHADURA LINHA SUPREMA**  
(CON 295)  
BRANCO  
PRETO



**DOBRADIÇA 2 ABAS LINHA SUPREMA**  
(DOB 840)  
BRANCO  
PRETO



**DOBRADIÇA 3 ABAS LINHA SUPREMA**  
(SD 771/35)  
BRANCO  
PRETO



**ESPUMA ADESIVA PARA VIDRO**  
11X2mm  
(GUA258) 11x4mm  
(GUA157) 11x6mm  
Rolo com 10 e 50 m.



**FECHAD. DE CORRER P/ LINHA SUPREMA**  
(3F - 615/50 - BROCA 15)  
(STAM - 902)  
BRANCO  
INOX  
PRETO



**FECHAD. DE GIRO**  
BRANCA  
PRETA  
INOX  
(FEC 603/03)  
(FEC 603/11)



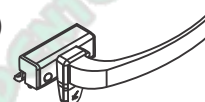
**FECHO CONCHA AUTOMÁTICO SEM CHAVE 160mm** (FEC 636A)  
**SEM CHAVE TOUCH 160mm** (FEC 250)  
**FECHO CONCHA AUTOMÁTICO SEM CHAVE 205mm** (FEC 254A)

**FECHO CONCHA MANUAL SEM CHAVE** (FEC 636)  
**COM CHAVE** (FEC 202)

**LINGUETA LINHA SUPREMA** (LIN 003)  
BRANCO  
PRETO



**FECHO MAXIM-AR C/ BAGUETE DIREITO LINHA SUPREMA**  
(FEC 009)  
BRANCO  
PRETO



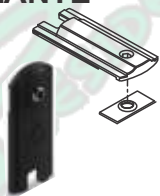
**FITA VEDADORA**  
(5X6mm)  
(5X8mm)  
(7,5X6mm)  
Rolo com 50m.





## ACESSÓRIOS PARA LINHA SUPREMA

**GUIA DESLIZANTE  
COM PLACA  
SUPREMA**  
(NYL 332)  
BRANCO  
PRETO



**GUIA E LIMITADOR  
(GUIA ROBÔ)**  
(GUI 250)  
BRANCO  
PRETO



**PARAFUSO  
PONTA PILOTO**  
(4,8 X 25)  
(4,8 X 32)  
(4,8 X 50)



**ROLDANA SIMPLES  
C/ REGULAGEM  
C/ ROLAMENTO**  
LINHA SUPREMA  
(ROL 440 - 40 Kg.)



**ROLDANA DUPLA  
C/ REGULAGEM  
C/ ROLAMENTO**  
LINHA SUPREMA  
(ROL 039 - 80 Kg.)



**TAMPA PARA  
MAXIM-AR**  
(NYL 355)  
BRANCO  
PRETO



**TAMPA DO MONTANTE**  
(TPA - 255)  
BRANCO  
PRETO  
Tampa p/  
SU 347  
SU349



**TAMPA DO MONTANTE  
P/ PERFIL Su043  
E SU 044**  
LINHA SUPREMA  
(NYL 356)



**TAMPA DO MONTANTE  
P/PERFIL Su047  
E SU049**  
LINHA SUPREMA  
(NYL 357)



**TAMPA DO MONTANTE  
POLIAMIDA  
P/ PERFIL SU059  
E SU060**  
LINHA SUPREMA  
(NYL 363)



**VEDAÇÃO SUPERIOR  
JANELA DE CORRER**  
LINHA SUPREMA  
(NYL 335)



## ACESSÓRIOS PARA LINHA SUPREMA INTEGRADA

**ADAPTADOR TUBO  
40mm  
(ADP-60G)**



**BORRACHA  
(TB 773)  
(GUA 290)  
(UDI - GUA 290)**



**CONJUNTO MANCAL E  
ROLAMENTO 28mm.  
NYLON  
PRETO**



**DISCO ALINHADOR  
ESTEIRA JANELA 60mm.**



**DISCO ALINHADOR  
ESTEIRA PORTA 60mm.**



**FITA VEDADORA  
(5X10mm)  
Rolo com 50m.**



**GUIA DA CINTA  
DO RECOLHEDOR  
BRANCO  
PRETO  
(GUI-01)**



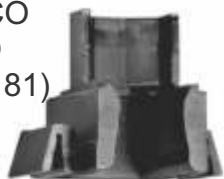
**GUIA DA CINTA  
DO RECOLHEDOR  
BRANCO  
PRETO  
(PCR-05)**



**GUIA DA CINTA  
DO RECOLHEDOR  
BRANCO  
PRETO  
(PCX-03)**



**GUIA DA ESTEIRA  
DA PERSIANA  
PARA SUPREMA  
BRANCO  
PRETO  
(GUI-1181)**



**GUIA E LIMITADOR  
DA PERSIANA - NYLON  
BRANCO  
PRETO  
(NYL-369)**



**LIMITADOR SUPERIOR  
DE NYLON DA PERSIANA  
BRANCO  
PRETO  
(NYL-738)**



## ACESSÓRIOS PARA LINHA SUPREMA INTEGRADA

**MANCAL CENTRAL**



**MOTOR 40mm JANELA  
23 KG - 220V  
CONTROLE REMOTO  
(MCR-423)  
INTERRUPTOR  
(MIT-423)**



**MOTOR 60mm PORTA  
35 KG - 220V  
CONTROLE REMOTO  
(MCR-635)  
INTERRUPTOR  
(MIT-635)**



**RECOLHEDOR  
PORTA  
40mm (REC-121)  
60mm (REC-)  
JANELA  
40mm (REC-)  
60mm (REC-)  
BRANCO  
PRETO**



**TAMPA JANELA ADI-006  
BRANCO  
PRETO  
(NYL-411)**



**TAMPA PALHETA  
BRANCO  
PRETO  
(NYL-447)**



**TAMPA PORTA ADI-012  
BRANCO  
PRETO  
(NYL-383)**



**TAMPA PORTA ADI-019  
BRANCO  
PRETO  
(TPA-0132)**



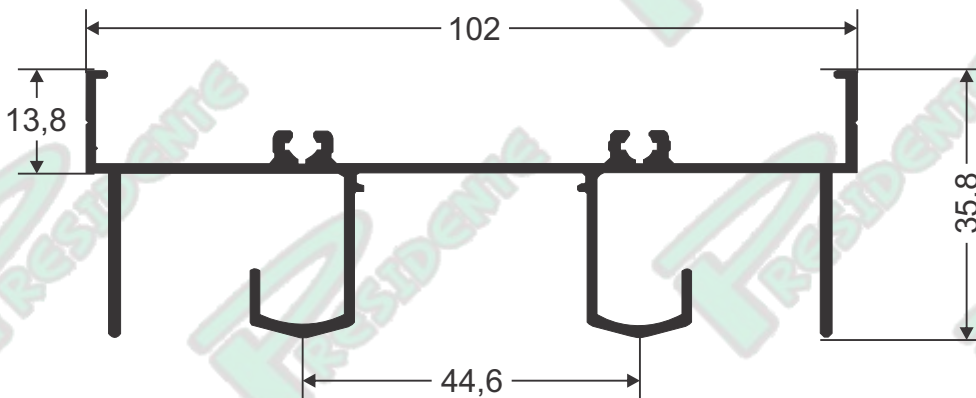
**TIRANTE PARA TUBO  
RECOLHEDOR  
(FIT-148)**



## LINHA GOLD

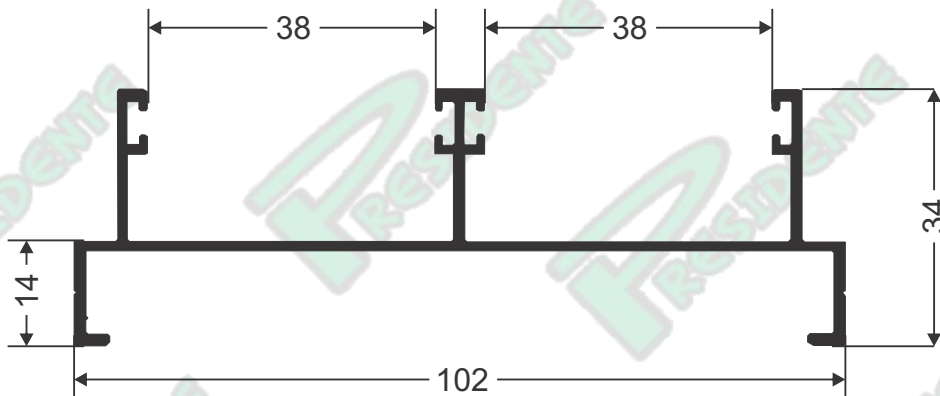
### LG 044

PESO: 1,073 Kg/m



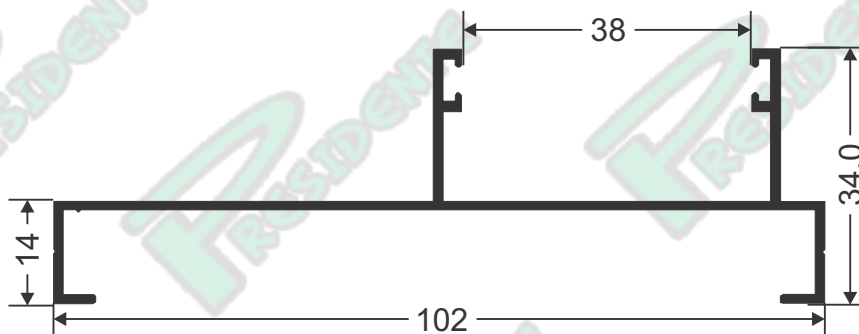
### LG 045

PESO: 0,947 Kg/m



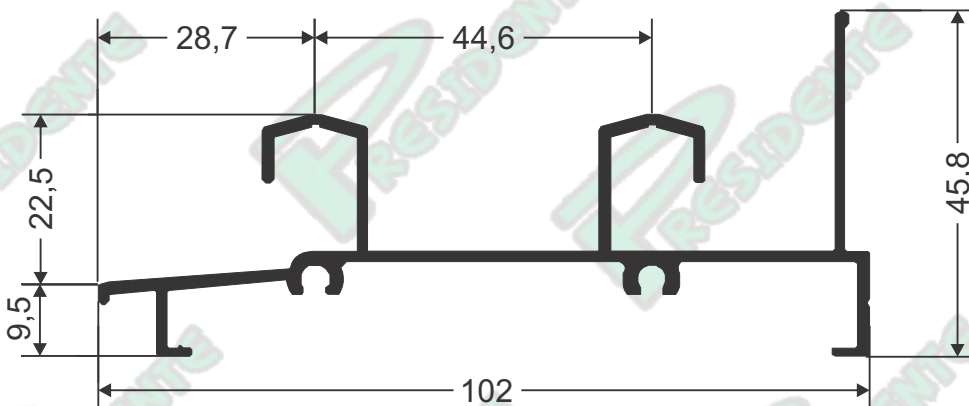
### LG 124

PESO: 0,714 Kg/m



### LG 047

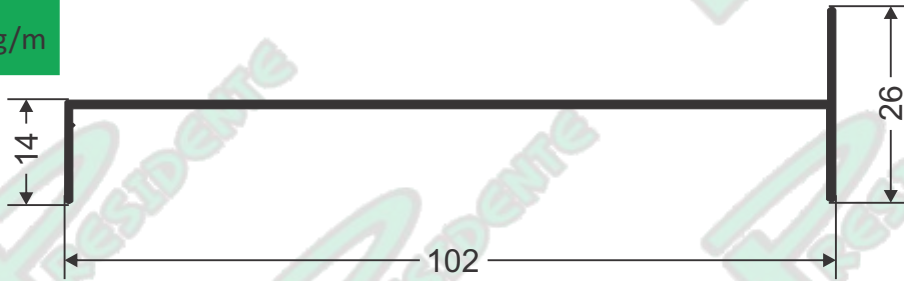
PESO: 1,027 Kg/m



## LINHA GOLD

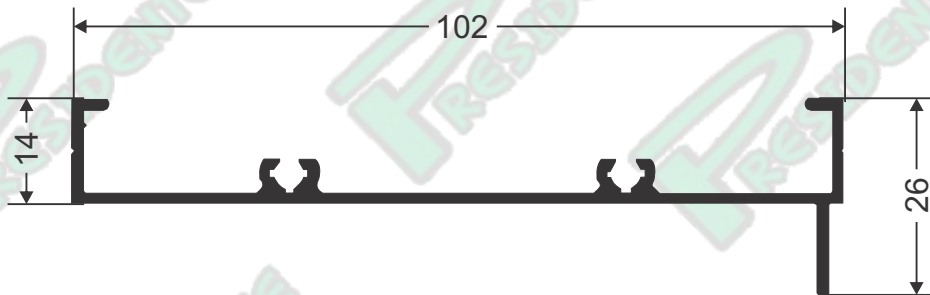
### LG 002

PESO: 0,530 Kg/m



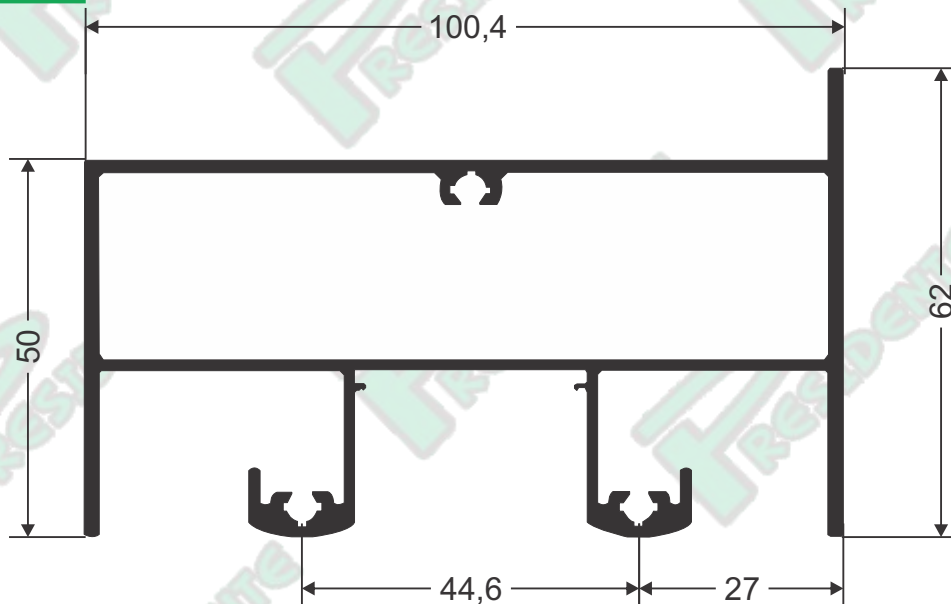
### LG 003

PESO: 0,731 Kg/m



### LG 004

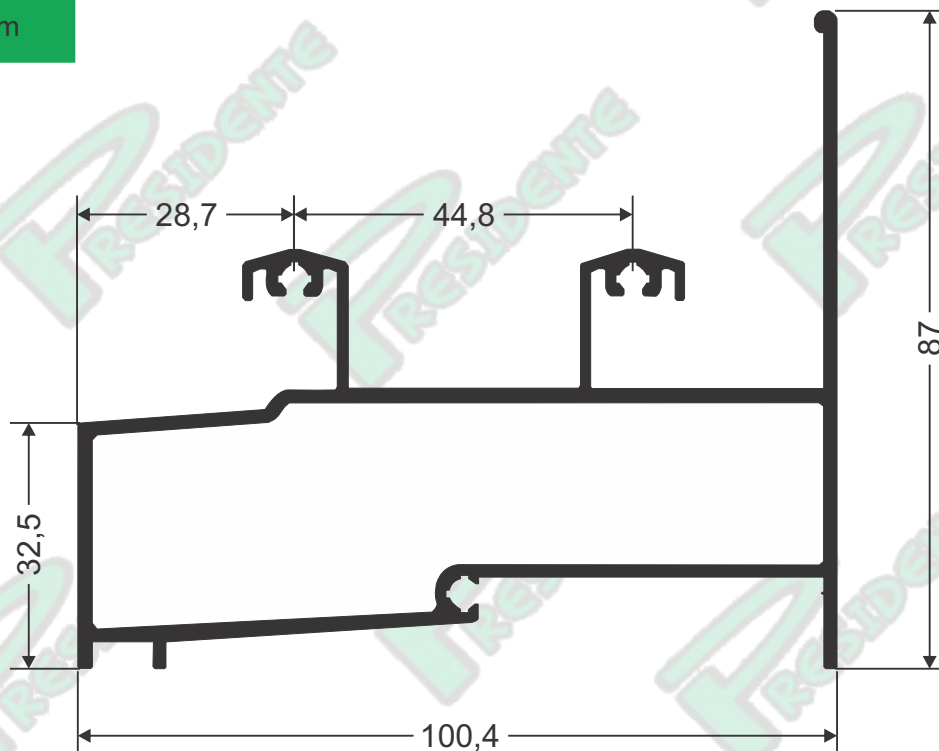
PESO: 1,951 Kg/m



## LINHA GOLD

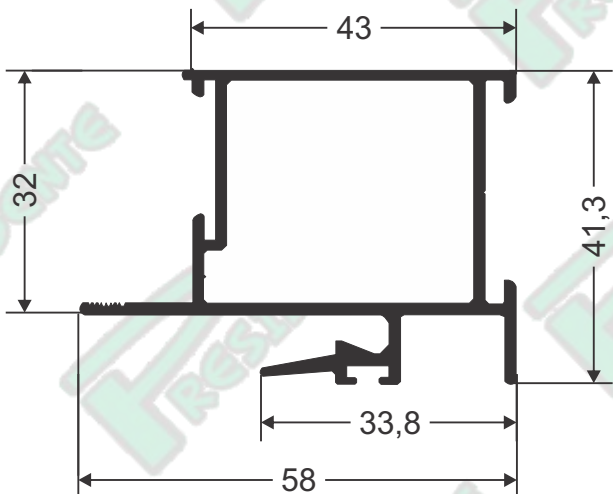
**LG - 005**

1,989 Kg/m



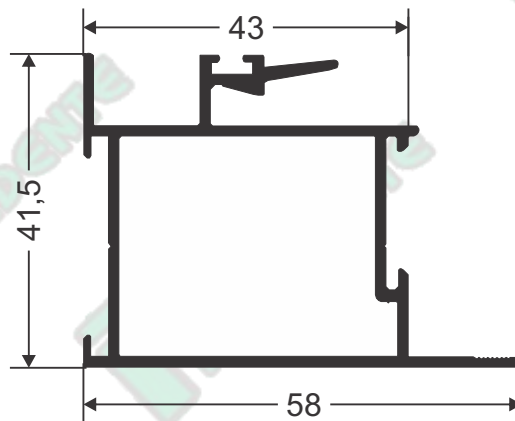
**LG 048**

PESO: 0,858 Kg/m



**LG 049**

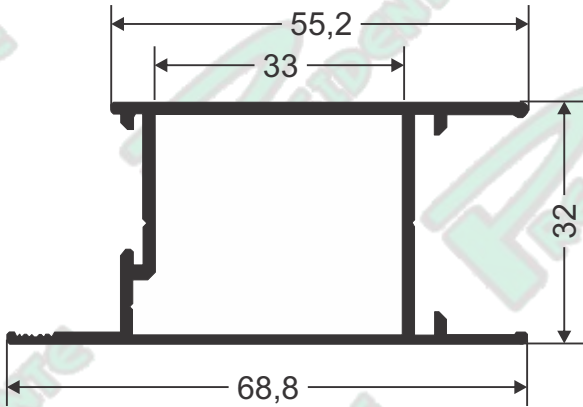
PESO: 0,815 Kg/m



## LINHA GOLD

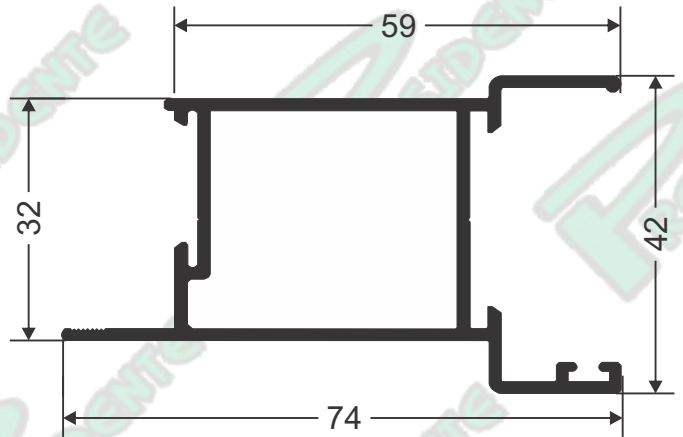
### LG 050

PESO: 0,737 Kg/m



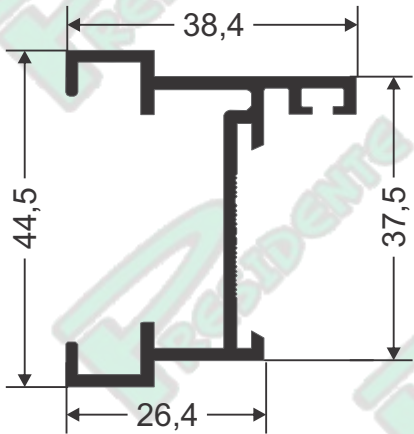
### LG 051

PESO: 0,892 Kg/m



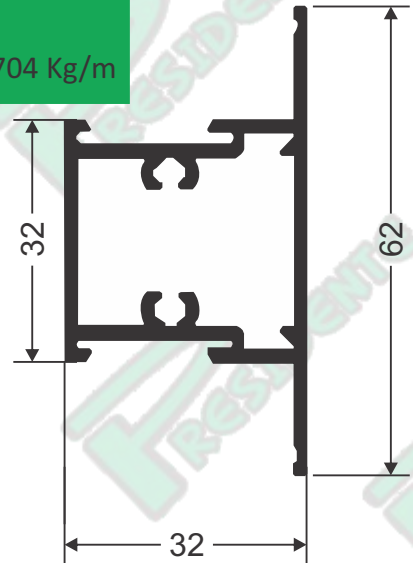
### LG 056

PESO: 0,625 Kg/m



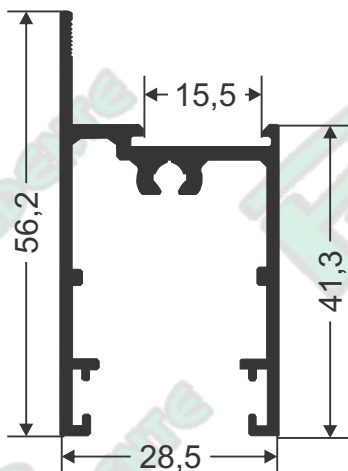
### LG 079

PESO: 0,704 Kg/m



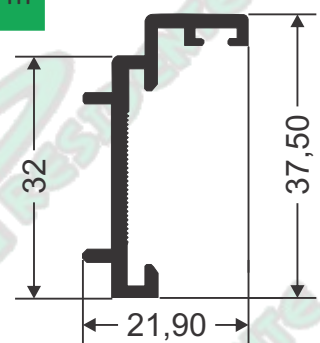
### LG 006

PESO: 0,683 Kg/m



### LG 016

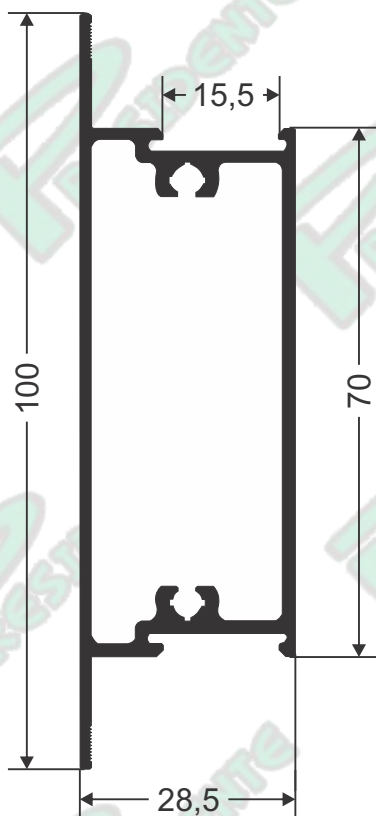
PESO: 0,350 Kg/m



## LINHA GOLD

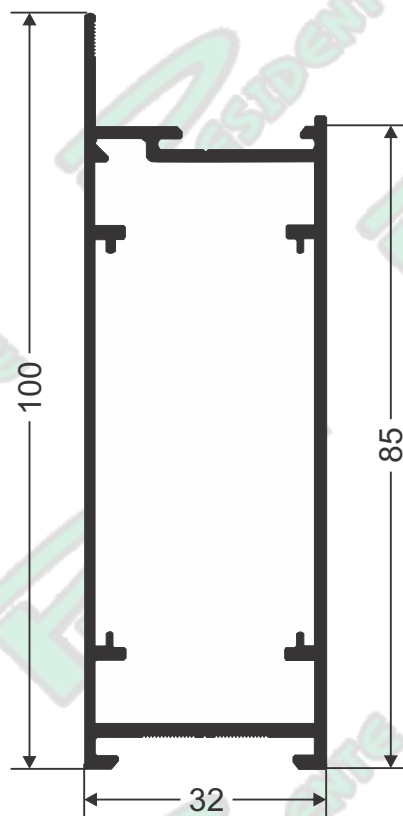
**LG 022**

PESO: 1,004 Kg/m



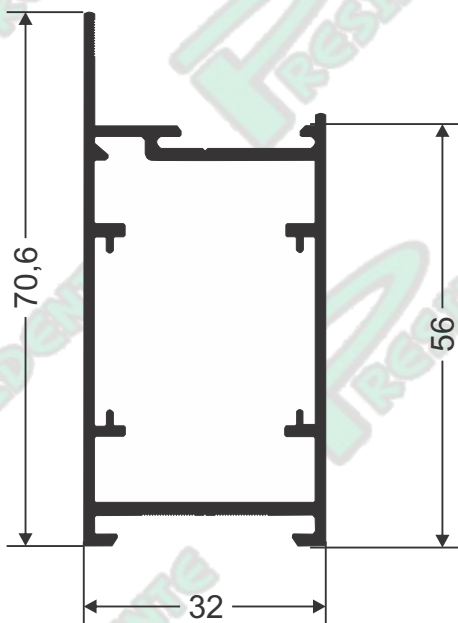
**LG 042**

PESO: 1,169 Kg/m



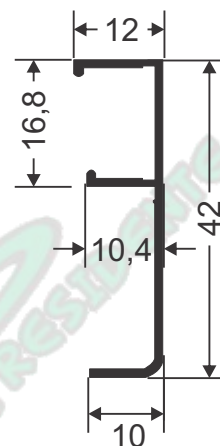
**LG 043**

PESO: 0,930 Kg/m



**MN - 014**

PESO: 0,196 Kg/m

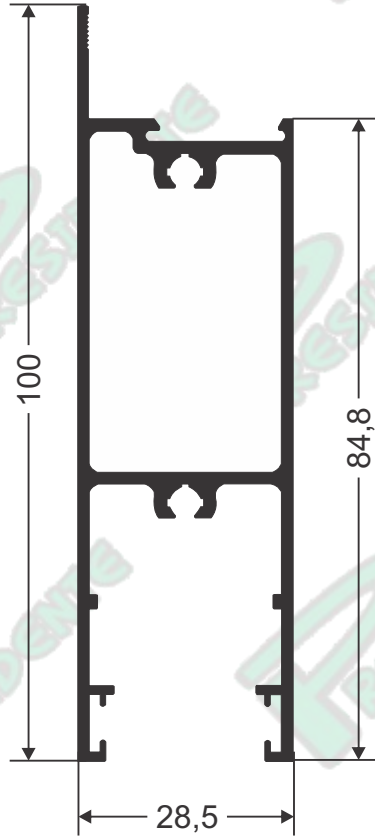




## LINHA GOLD

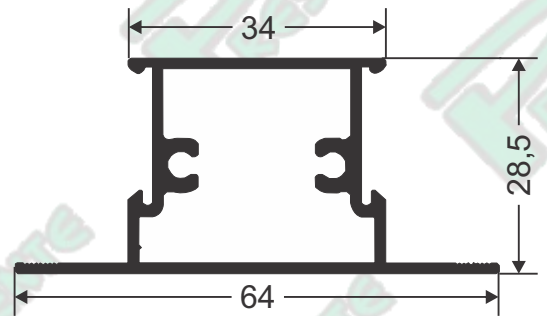
**LG 007**

PESO: 1,149 Kg/m



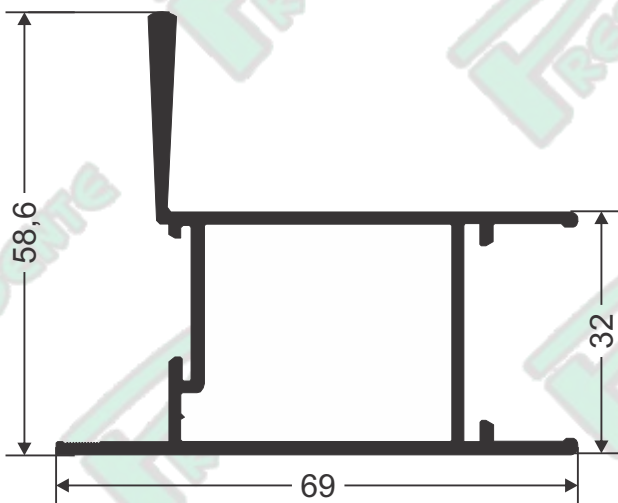
**LG 055**

PESO: 0,704 Kg/m



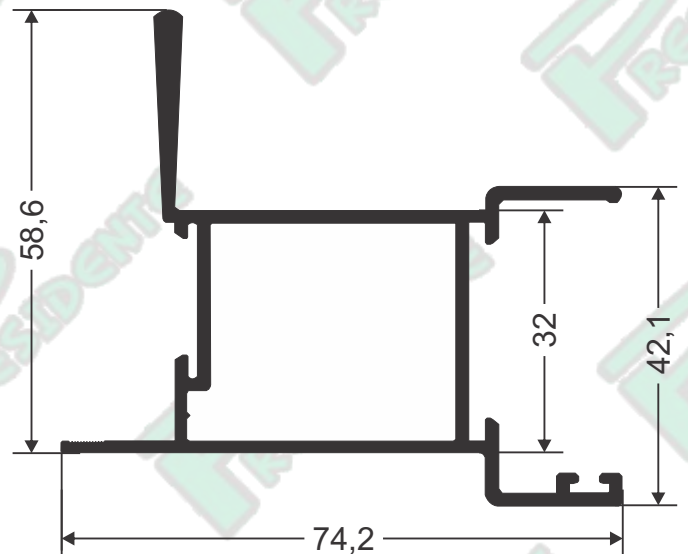
**LG 017**

PESO: 0,945 Kg/m



**LG 020**

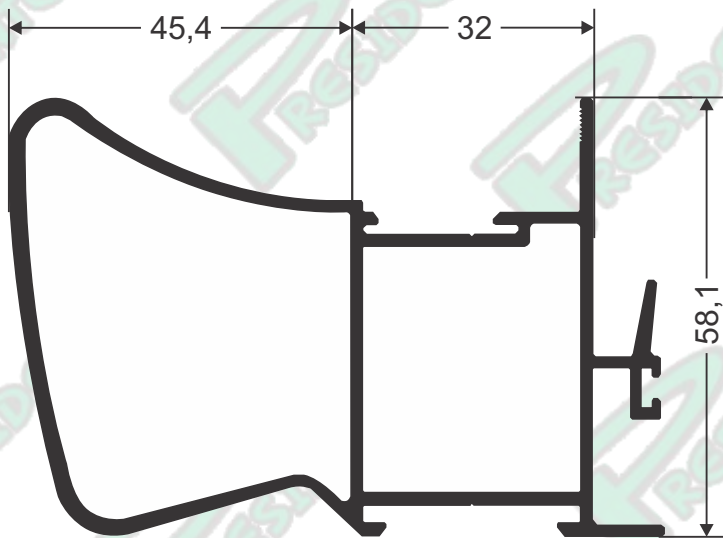
PESO: 1,054 Kg/m



## LINHA GOLD

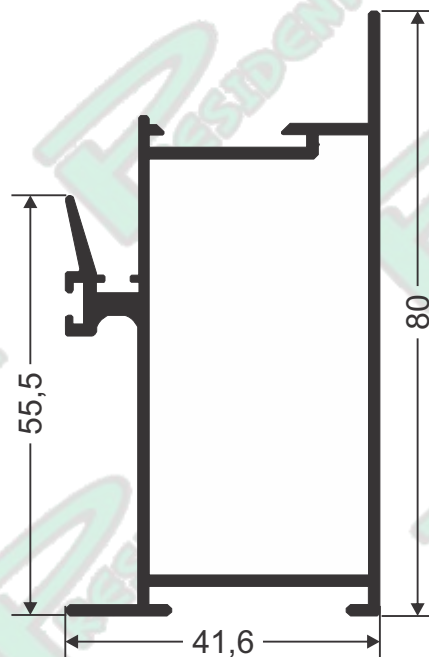
**LG 137**

PESO: 1,580 Kg/m



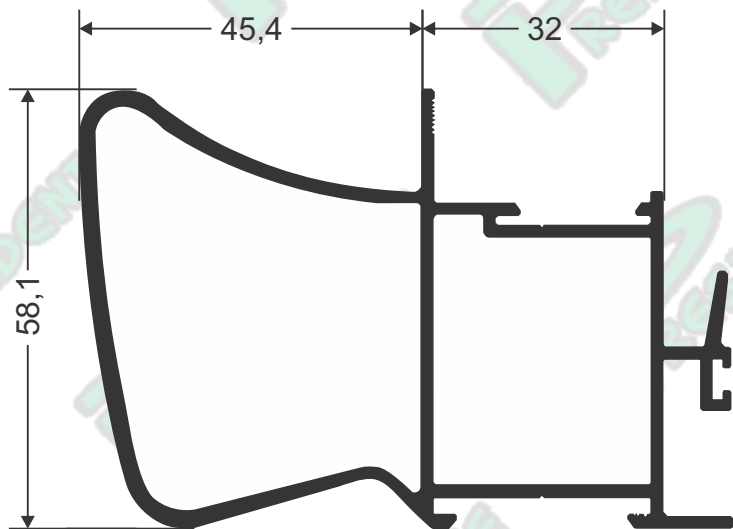
**LG 748**

PESO: 1,082 Kg/m



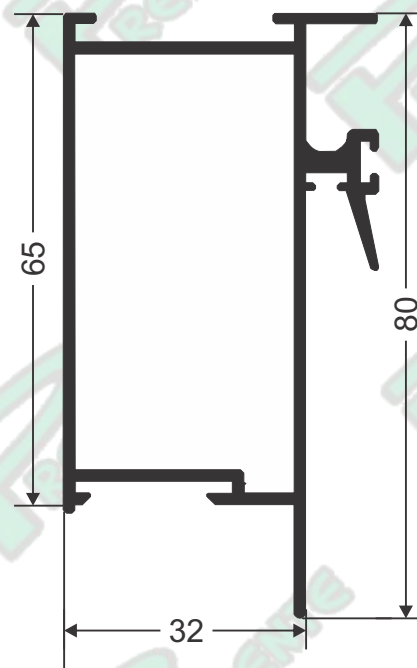
**LG 140**

PESO: 1,580 Kg/m



**LG 749**

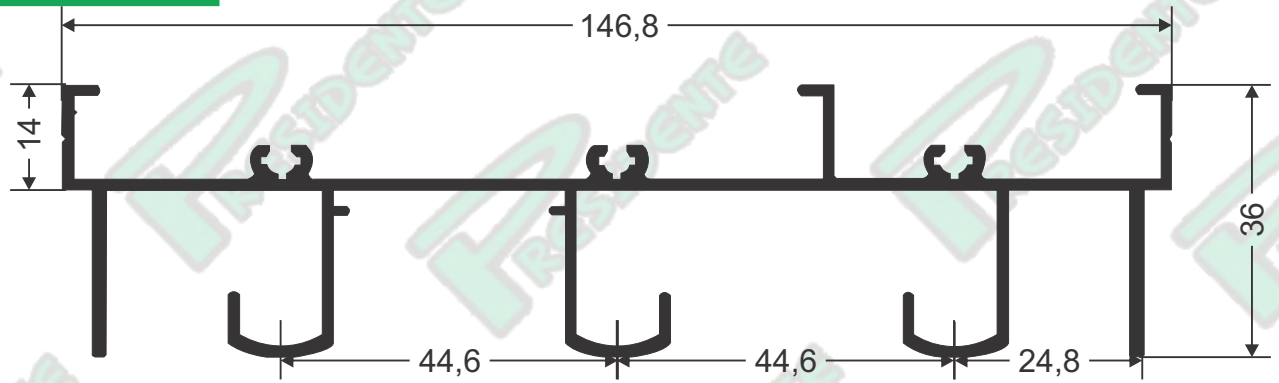
PESO: 1,082 Kg/m



## LINHA GOLD

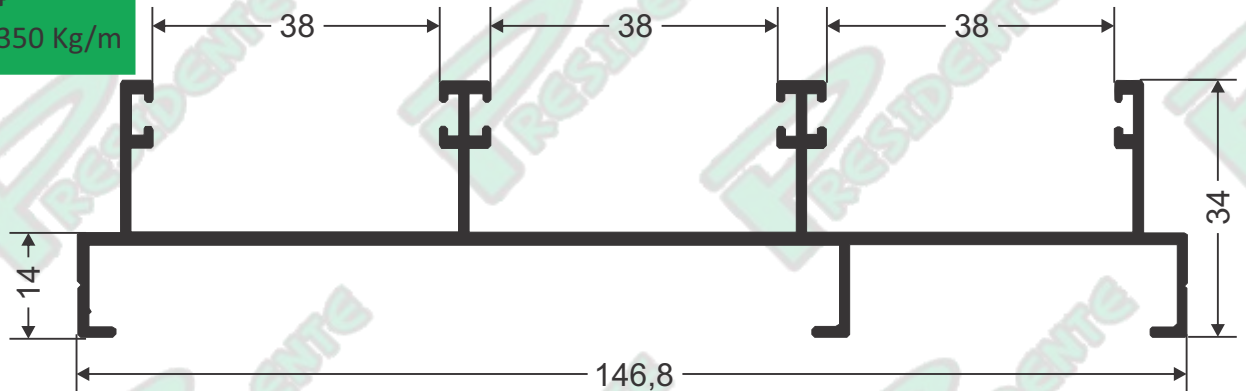
### LG 062

PESO: 1,665 Kg/m



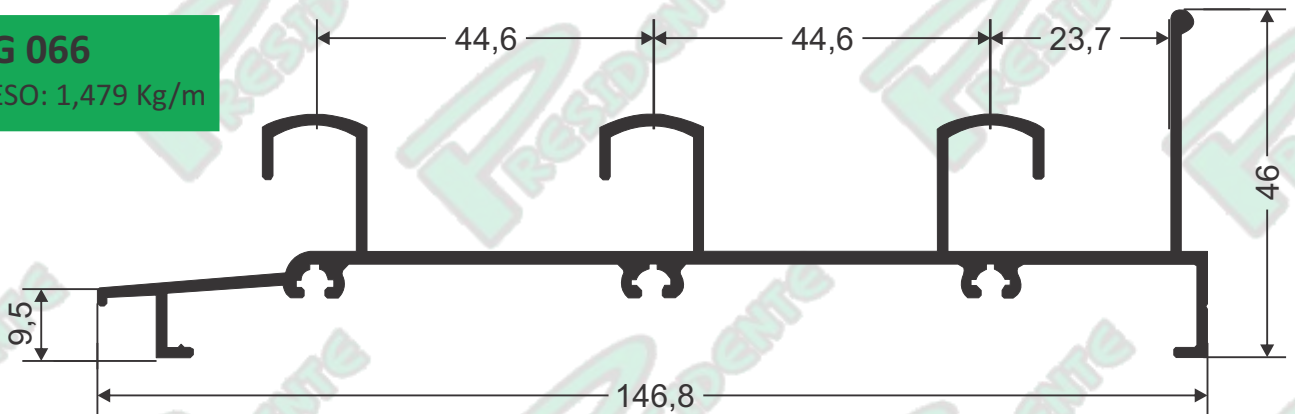
### LG 064

PESO: 1,350 Kg/m



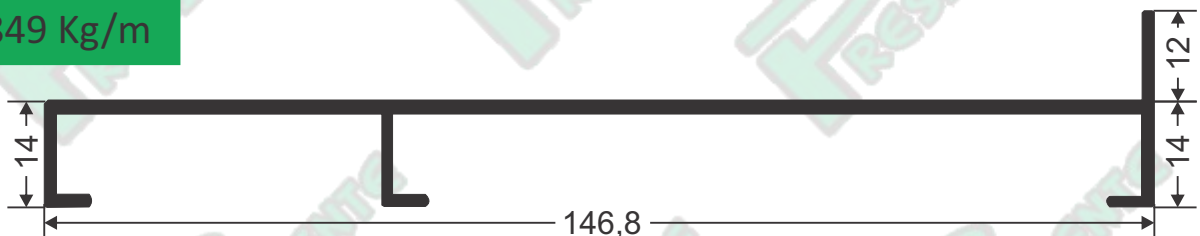
### LG 066

PESO: 1,479 Kg/m



### LG 158

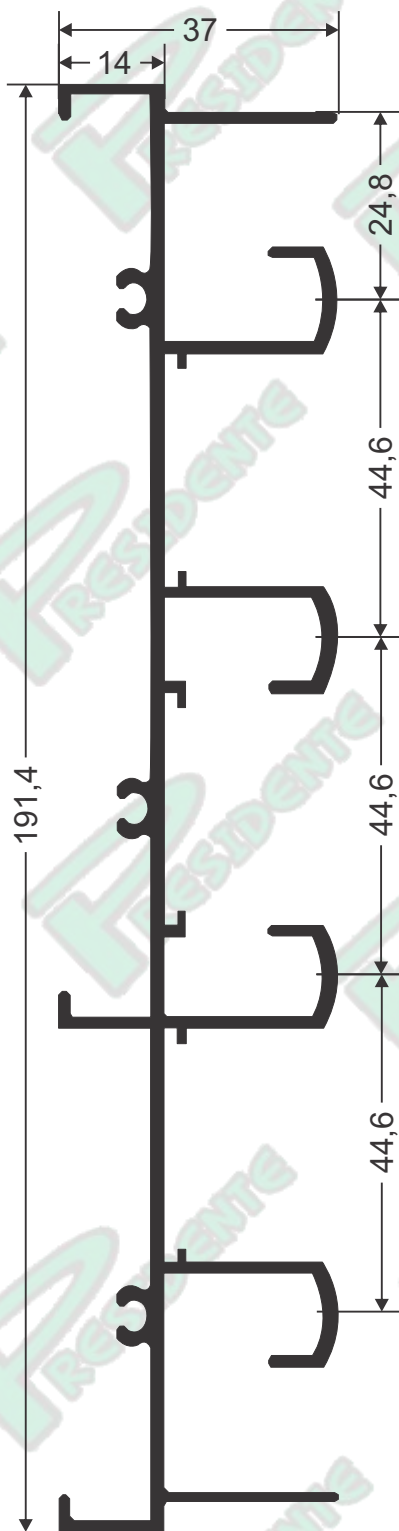
0,849 Kg/m



## LINHA GOLD

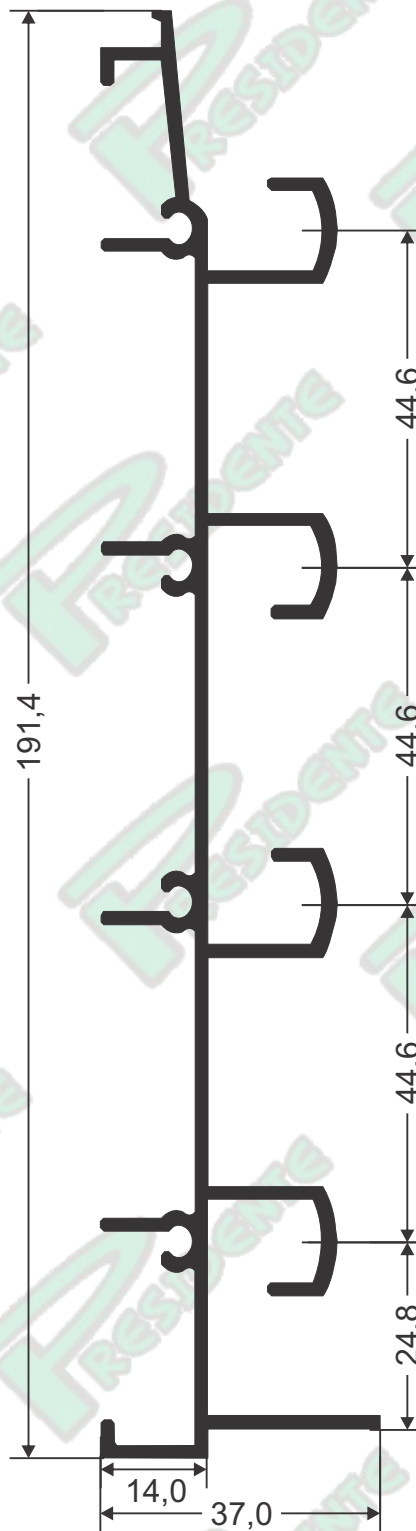
### LG 070

PESO: 2,126 Kg/m



### LG 071

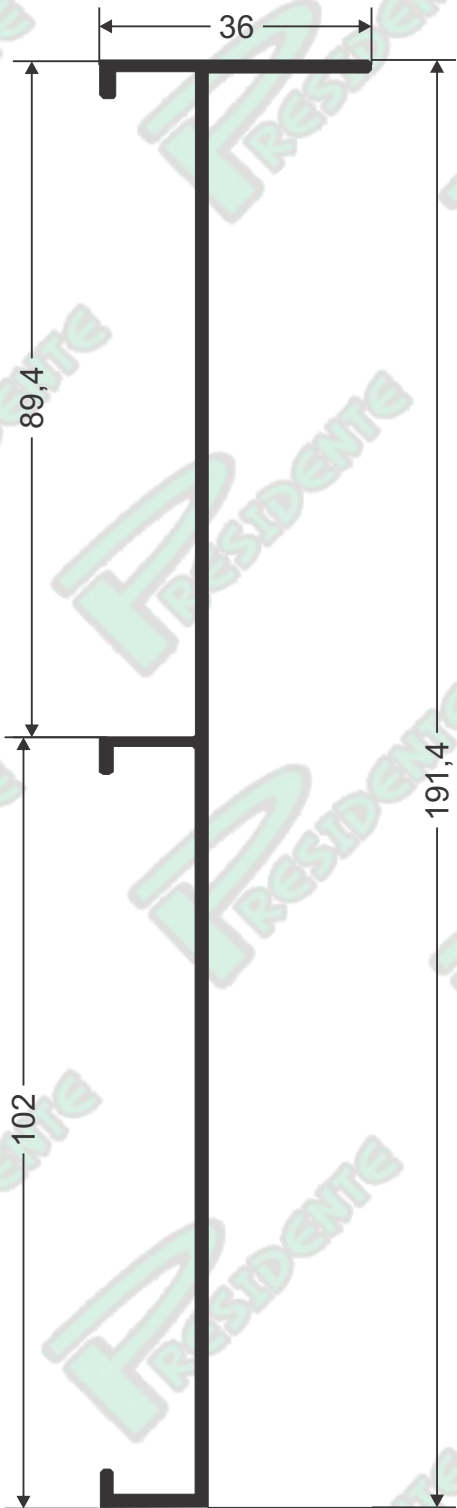
PESO: 1,963 Kg/m



## LINHA GOLD

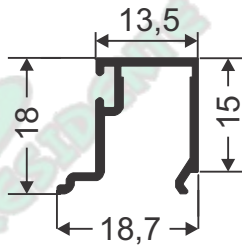
**LG 072**

PESO: 1,128 Kg/m



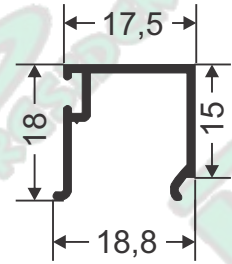
**LG 057**

PESO: 0,167 Kg/m



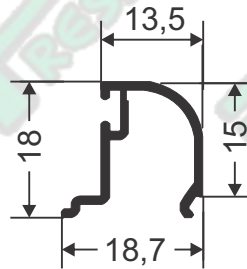
**LG 059**

PESO: 0,157 Kg/m



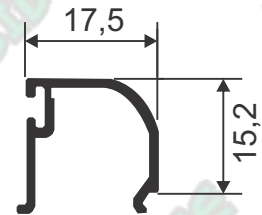
**LG 026**

PESO: 0,167 Kg/m



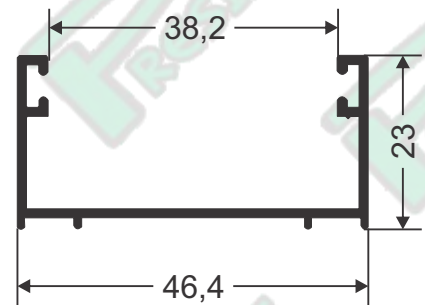
**LG 164**

PESO: 0,162 Kg/m



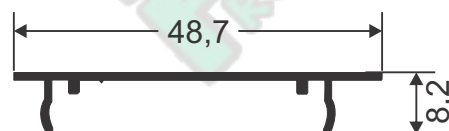
**LG 028**

PESO: 0,375 Kg/m



**LG 046**

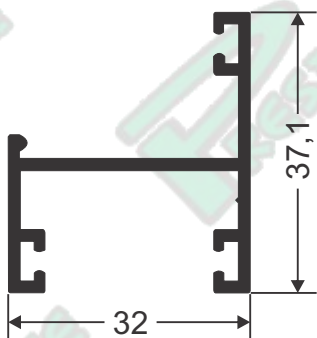
PESO: 0,205 Kg/m



## LINHA GOLD MAXIM-AR

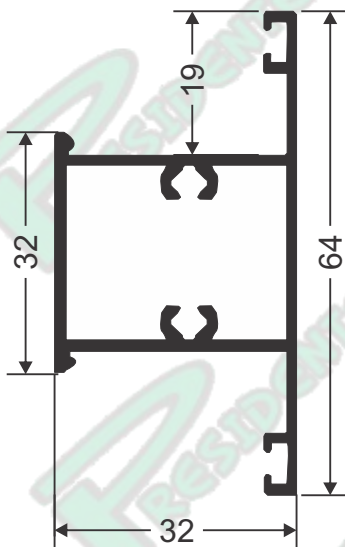
**LG 068**

PESO: 0,400 Kg/m



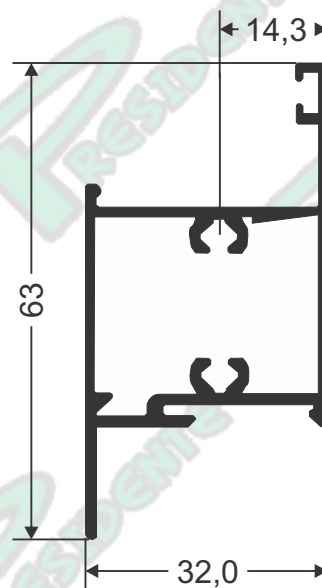
**LG 074**

PESO: 0,717 Kg/m



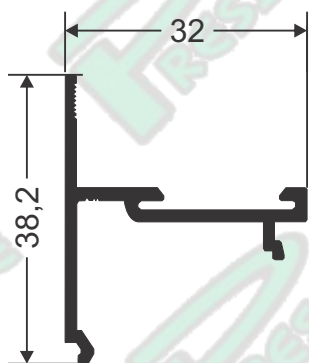
**LG 076**

PESO: 0,800 Kg/m



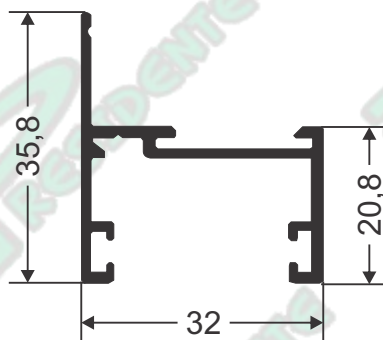
**LG - 077**

0,327 Kg/m



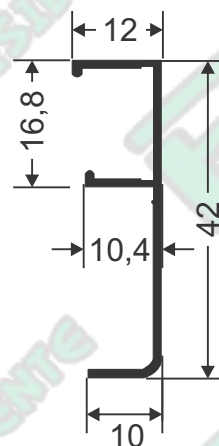
**LG 083**

PESO: 0,450 Kg/m



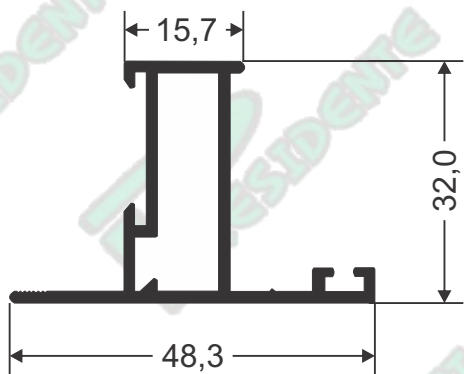
**MN - 014**

0,196 Kg/m



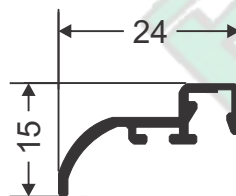
**LG 085**

PESO: 0,550 Kg/m



**LG 091**

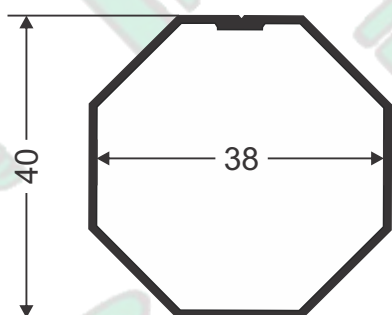
PESO: 0,158 Kg/m



## LINHA GOLD INTEGRADA

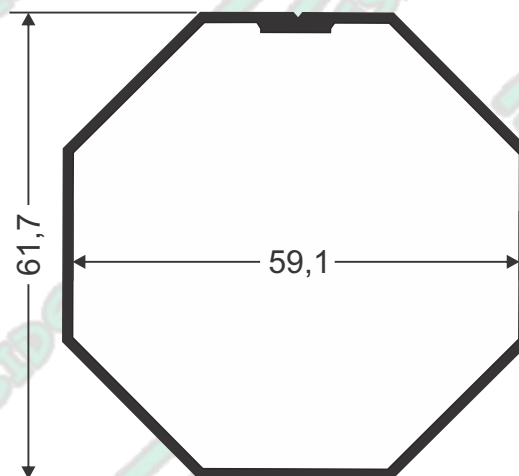
### ADI - 011

PESO: 0,474 Kg/m  
EIXO OCTOGONAL - 40MM  
INTEGRADA



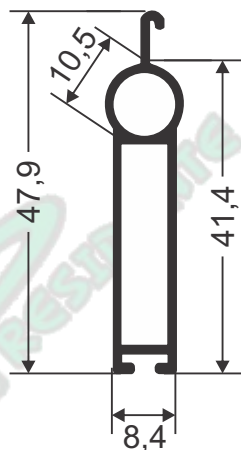
### CL - 008

PESO: 0,729 Kg/m  
EIXO OCTOGONAL - 60 MM  
INTEGRADA



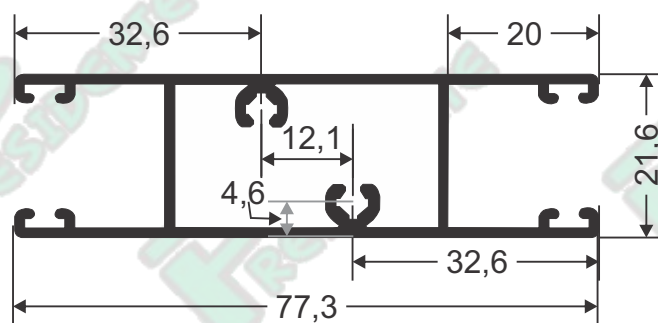
### ADI - 009

PESO: 0,311 Kg/m  
TERMINAL INFERIOR  
DA PERSIANA



### IT - 018

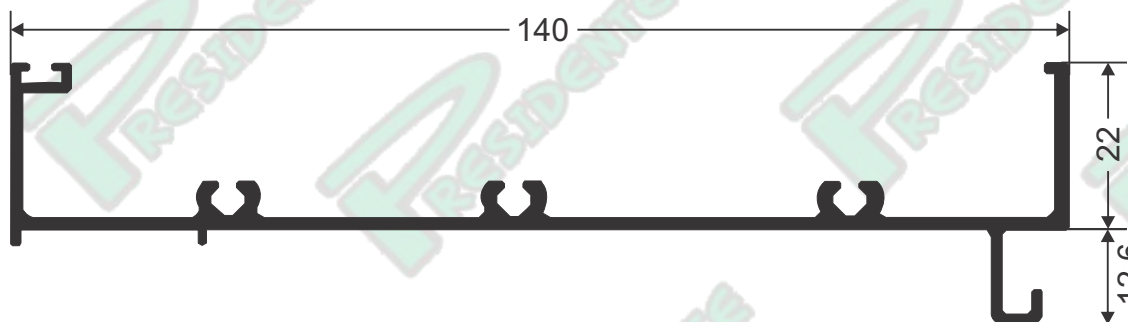
PESO: 0,807 Kg/m  
GUIA DUPLO PERSIANA



## LINHA GOLD INTEGRADA

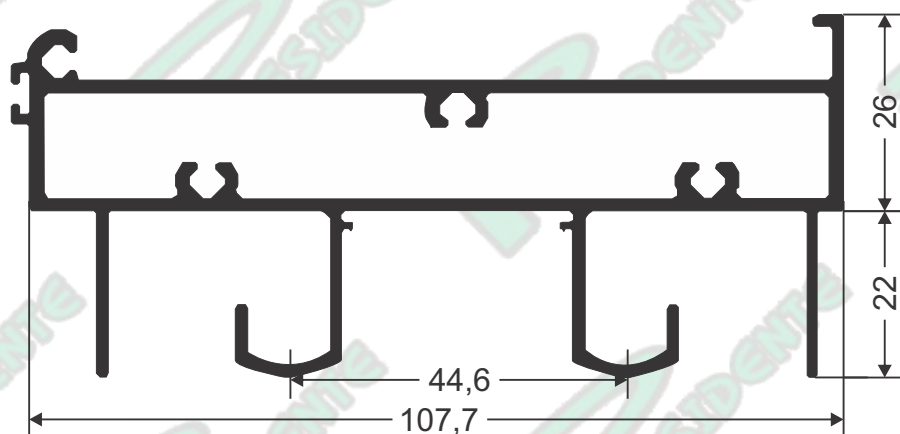
### LG - 168

PESO: 1,096 Kg/m  
MARCO SUPERIOR  
INTEGRADA



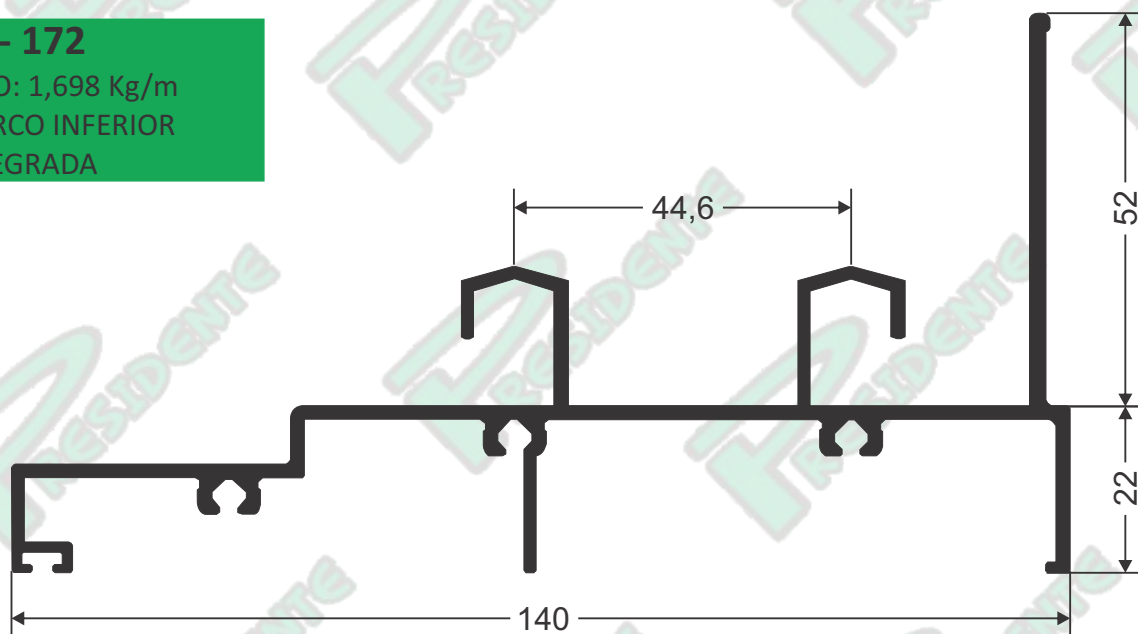
### LG - 166

PESO: 1,896 Kg/m  
TRAVESSA INTEGRADA



### LG - 172

PESO: 1,698 Kg/m  
MARCO INFERIOR  
INTEGRADA

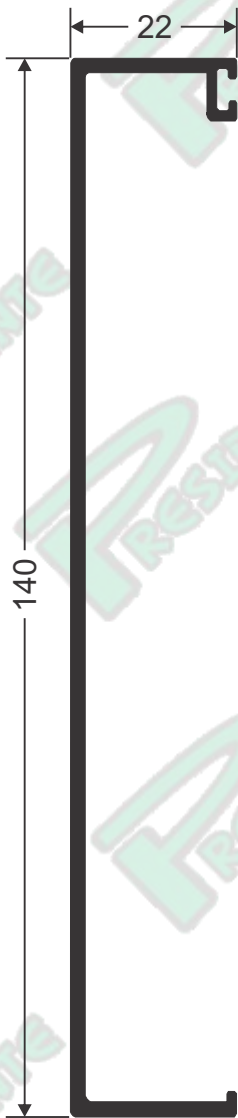




## LINHA GOLD INTEGRADA

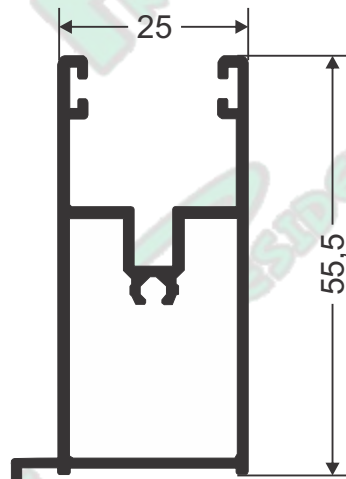
### LG - 170

PESO: 0,827 Kg/m  
MARCO LATERAL  
INTEGRADA



### MN-007

PESO: 0,704Kg/m  
MONTANTE LATERAL P/GUIA  
PERSIANA INTEGRADA



### MN-050

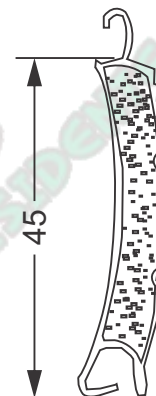
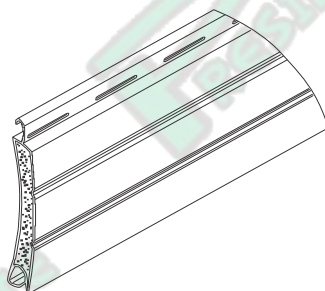
PESO: 0,735 Kg/m  
ARREMATE LATERAL DO  
RECOLHEDOR INTEGRADA



### VZP - 031 FECHADA

### VZP - 031V VENTILADA

45mm

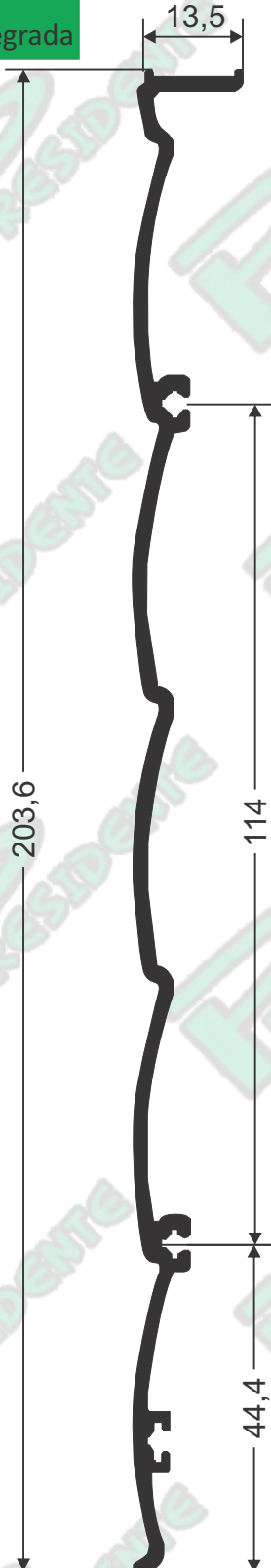


## LINHA GOLD INTEGRADA

### IN - 039

PESO: 1,213 Kg/m

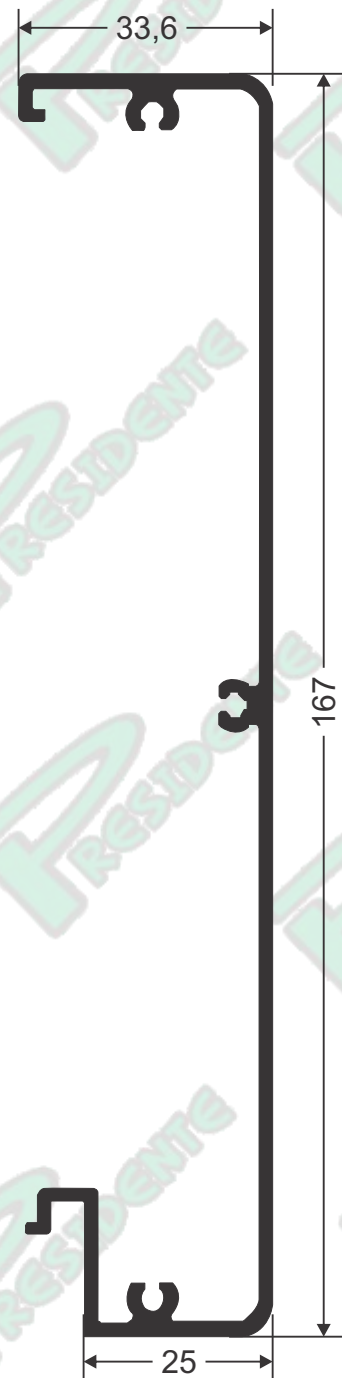
Tampa Externa Integrada



### MN - 031

PESO: 1,328 Kg/m

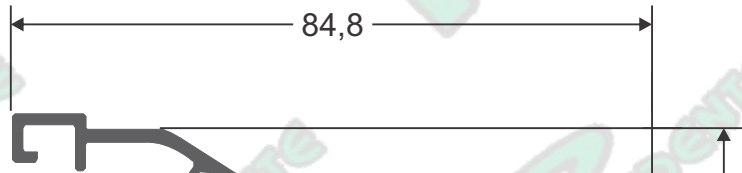
Tampa Interna Porta Integrada



## LINHA GOLD INTEGRADA

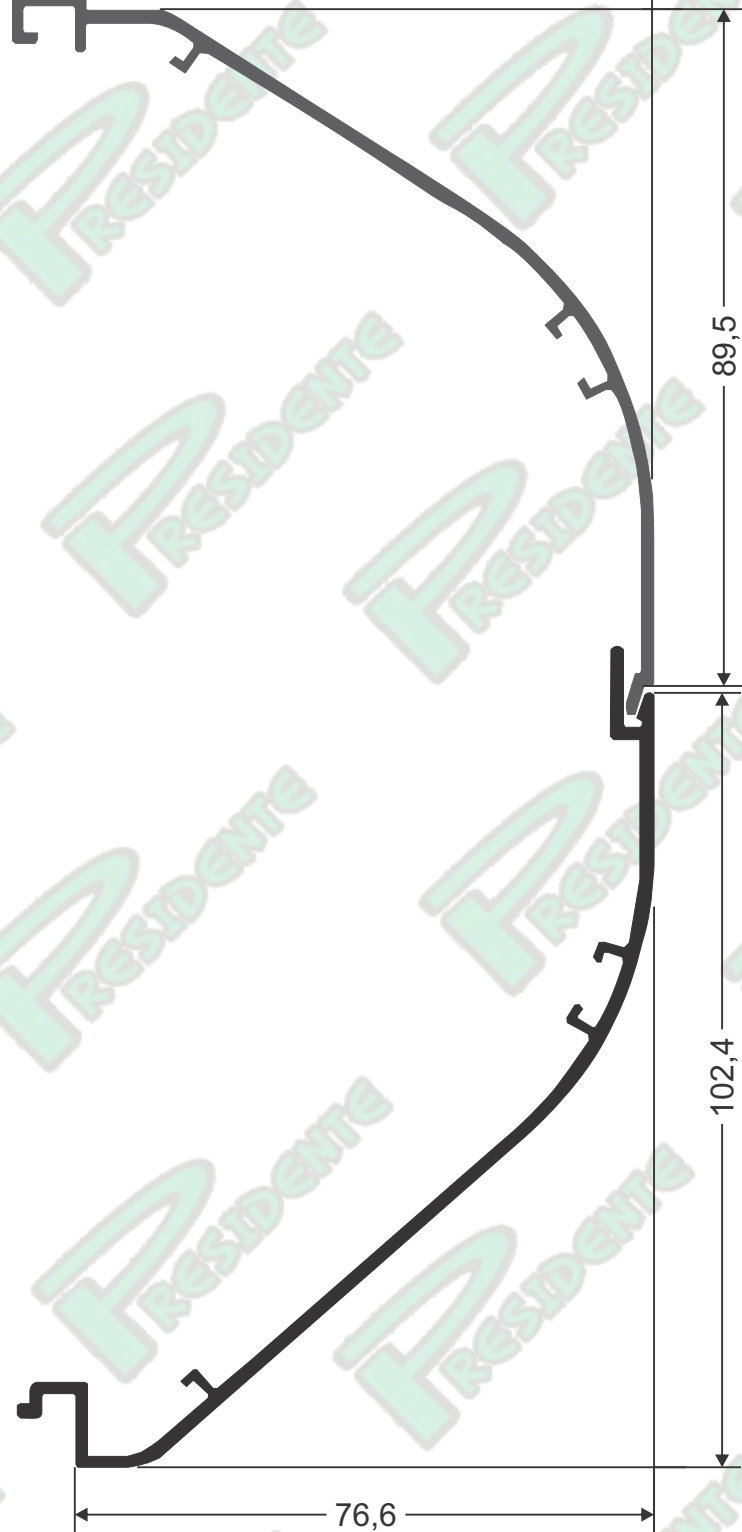
### MN - 005

PESO: 0,740 Kg/m  
Tampa Interna  
Porta Integrada

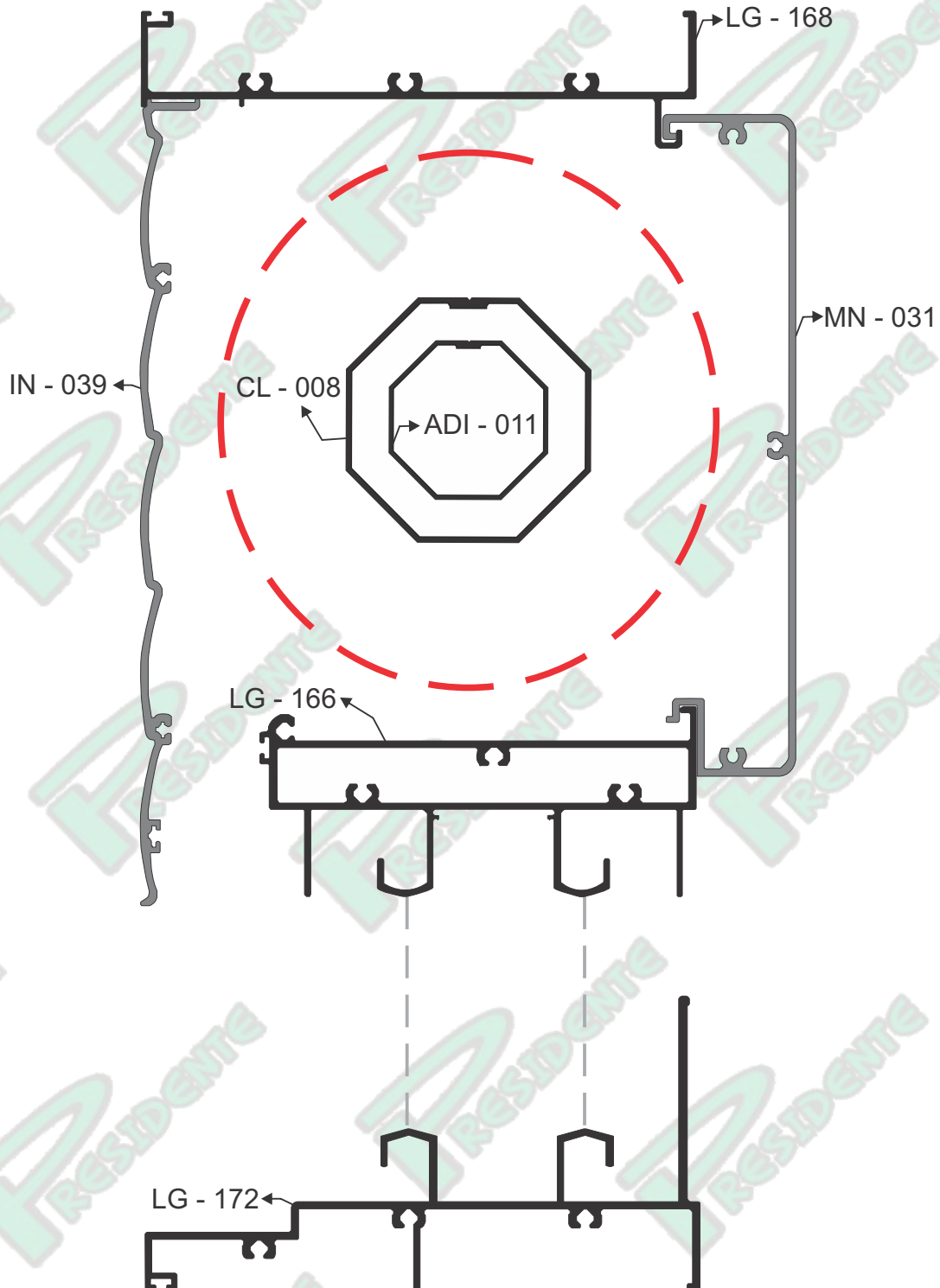


### MN - 006

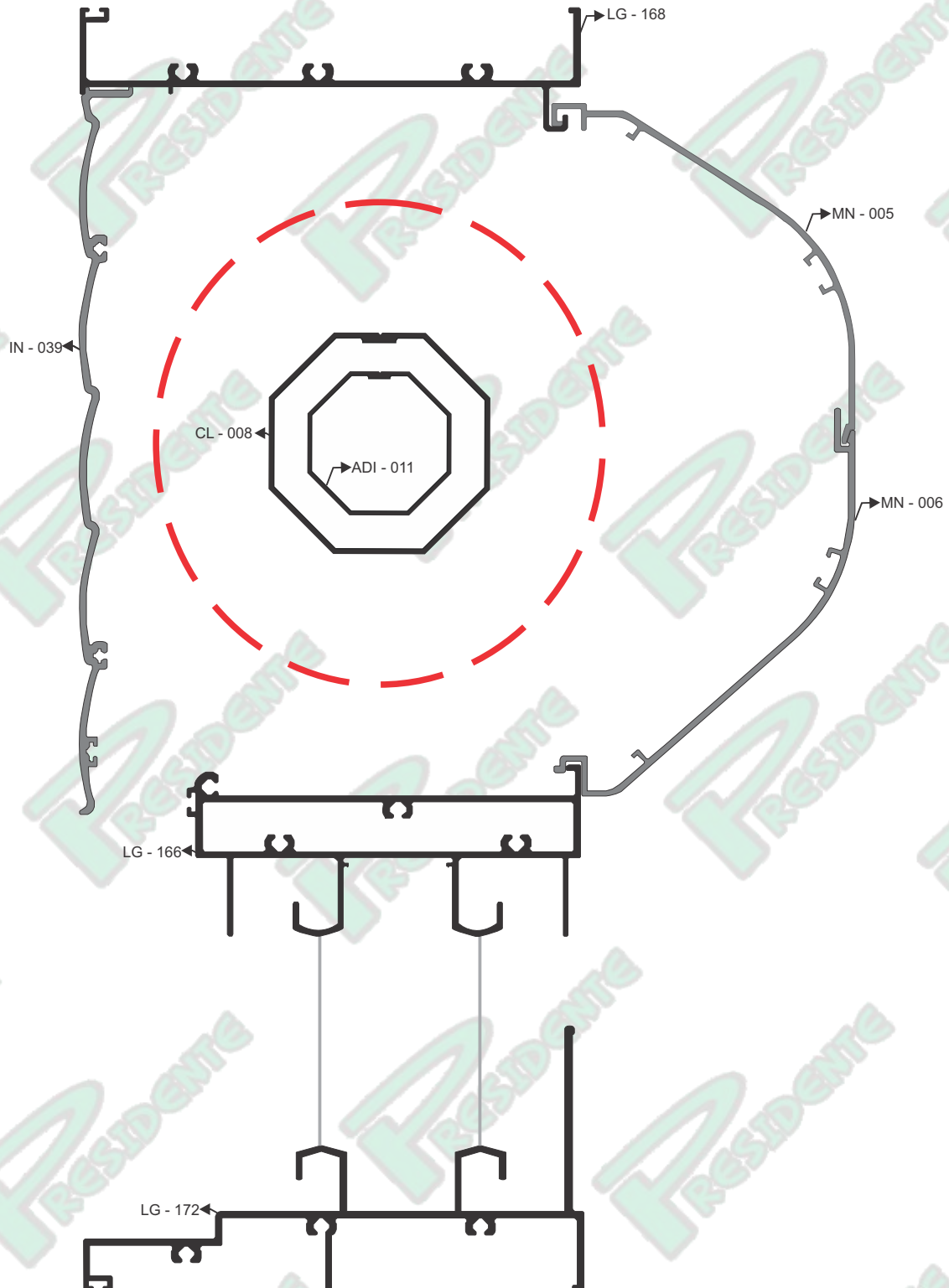
PESO: 0,816 Kg/m  
Tampa Interna  
Porta Integrada



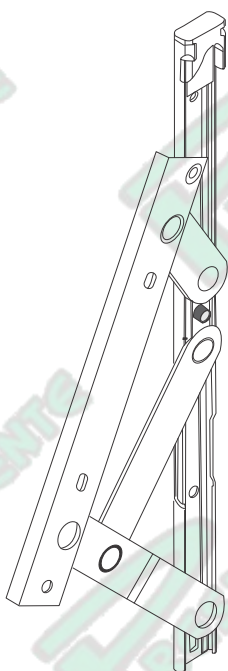
## LINHA GOLD INTEGRADA MONTAGEM JANELA



## LINHA GOLD INTEGRADA MONTAGEM PORTA



## ACESSÓRIOS PARA LINHA GOLD



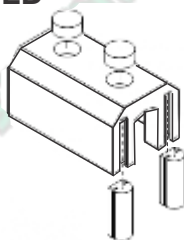
**BRAÇO EM ALUMÍNIO P/ JANELAS MAXIM-AR (BRA)**

CÓDIGO	COMP. "A"	FOLHA			
		ALTURA MÁXIMA	ALTURA MÍNIMA	LARGURA MÁXIMA	VIDRO
BRA 762	350 mm	600	402	1000	8
BRA 763	600 mm	1000	702	1200	8
BRA 764	950 mm	1200	1200	1200	8

**ALICATE DE DRENO P/ GOLD**



**BATEDEIRA FOLHA DE CORRER LINHA GOLD (NYL 398)**



**BATEDEIRA UNIVERSAL BRANCO PRETO**



**BORRACHA GUARNIÇÃO CUNHA (GUA256) (UDI-GUA256)**



**BORRACHA GUARNIÇÃO CUNHA (GUA259) (UDI-GUA259) (TB761)**



**BORRACHA - GUARNIÇÃO P/ MARCO (GUA 239) (TB762) (UDI239)**



## ACESSÓRIOS PARA LINHA GOLD

**BORRACHA PINGADEIRA**  
(GUA007)  
(TB701)



**BOTÃO DE FIXAÇÃO DE ARREIMATE**  
(NYL 190)  
PRETO



**BOTÃO TAMPA FURO**  
(NYL 042)  
BRANCO  
PRETO



**CAIXA DO DRENO LINHA GOLD**  
(NYL 395)



**CALÇO DA FOLHA FIXA LINHA GOLD**  
(NYL 394)



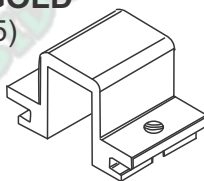
**CALÇO VEDANTE**  
(CAL 929)



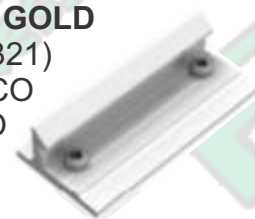
**CONCHA CEGA**  
(CON 448 - 160mm)  
(CON 350 - 210mm)  
BRANCO  
PRETO



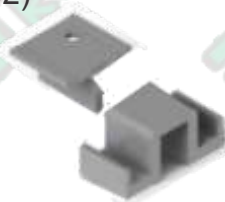
**CONTRAFECHO CENTRAL LINHA GOLD**  
(CON 385)  
BRANCO  
PRETO



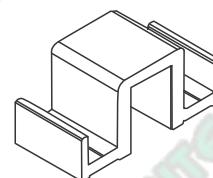
**CONTRAFECHO CENTRAL (TOUCH) LINHA GOLD**  
(CON 321)  
BRANCO  
PRETO



**CONTRAFECHO FOLHA FIXA**  
(CON 32)



**CONTRAFECHO LATERAL LINHA GOLD**  
(CON 383)



## ACESSÓRIOS PARA LINHA GOLD

**CONTRAFECHO LATERAL (TOUCH) LINHA GOLD**  
(CON 320)  
BRANCO  
PRETO



**CONTRATESTA FECHADURA DE GIRO LINHA GOLD**  
(CON 386)  
BRANCO  
PRETO



**DOBRADIÇA DE ENCAIXE 3 ABAS LINHA GOLD**  
(DOB 828)  
BRANCA  
PRETA



**ESPUMA ADESIVA PARA VIDRO**  
(GUA 305 - 14x3,2mm)  
(GUA 306 - 14x4,8mm)  
(GUA 304 - 14x6mm)  
ROLO COM 10 METROS.



**FECHADURA DE CORRER P/ LINHA GOLD**  
(3F - 615/50 - BROCA 15)  
(STAM - 902)  
BRANCO  
INOX  
PRETO



**FECHADURA DE GIRO BRANCA PRETA INOX**  
(FEC 603/03)  
(FEC 603/11)



**FECHADURA ROLETE**  
(STAM 601)  
BRANCA  
INOX  
PRETA



**FECHO MAXIM-AR LINHA GOLD**  
(SEM RECORTE)  
(UDINESE 735D)  
BRANCO  
PRETO



**FECHO MAXIM-AR LINHA GOLD**  
(COM RECORTE)  
(FEC 493)  
BRANCO  
PRETO



**FECHO CONCHA AUTOMÁTICO SEM CHAVE 160mm** (FEC 636A)  
**SEM CHAVE TOUCH 160mm** (FEC 250)  
**SEM CHAVE TOUCH 210mm** (FEC 0320)  
**FECHO CONCHA AUTOMÁTICO SEM CHAVE 205mm** (FEC 254A)

**FECHO CONCHA MANUAL SEM CHAVE** (FEC 636)  
**COM CHAVE** (FEC 202)

**LINGUETA LINHA SUPREMA** (LIN 320)  
BRANCO  
PRETO





## ACESSÓRIOS PARA LINHA GOLD

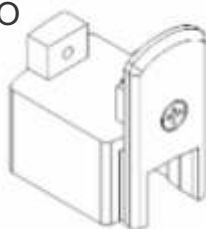
### FITA VEDADORA

(5X6)  
(7X8)  
ROLO COM 50 METROS.



### GUIA DESLIZANTE ROBÔ P/ GOLD

(NYL 748)  
BRANCO  
PRETO



### GUIA DESLIZANTE SEM CHAPA LINHA GOLD

(NYL 396)



### PARAFUSO PONTA PILOTO

(4,8 X 25)  
(4,8 X 32)  
(4,8 X 50)



### PIVOT PARA BASCULANTE

(NYL 082)



### ROLDANA DUPLA COM ROLAMENTO COM REGULAGEM

(ROL 413)



### ROLDANA SIMPLES COM ROLAMENTO COM REGULAGEM

(ROL 468)



### ROLDANA STRONG DUPLA P/ GOLD

(UDISUPER 300 Kg)  
(ROL 471)



### ROLDANA STRONG SIMPLES P/ GOLD

(UDISUPER 150 Kg)



### TAMPA P/ LG 021 DIREITO E ESQUERDO LINHA GOLD

(NYL 400)  
BRANCA  
PRETA



### TAMPA P/ LG052/LG054 LINHA GOLD

(NYL 399)  
BRANCA  
PRETA



### TAMPA P/ LG053 LINHA GOLD

(NYL 402)  
BRANCA  
PRETA



## ACESSÓRIOS PARA LINHA GOLD

**TAMPA P/ LG137/LG140  
LINHA GOLD  
(NYL 472)  
BRANCA  
PRETA**



**VEDAÇÃO SUPERIOR  
LINHA GOLD  
(CON 381)**



## ACESSÓRIOS PARA CREMONA

**CILINDRO  
(UDINESE C400/55)  
CROMADO  
PRETO**



**CREMONA  
1 PONTO  
SEM CHAVE  
300mm.  
BRANCO  
PRETO**



**CREMONA  
2 PONTOS  
COM CHAVE  
600mm.  
800mm.  
1300mm.  
1600mm.  
BRANCO  
PRETO**



**KIT CONTRA FECHO  
CREMONA 1 OU 2 PONTOS  
PRETO**



**KIT HASTE  
INTERNO  
PARAFUSO**



**KIT HASTE  
INTERNO/ EXTERNO  
PARAFUSO E BUCHA**



**MAÇANETA P/ CREMONA  
(UDINESE 6625)**



**ROSETA P/ CILINDRO  
(UDINESE CRE2P)**



## ACESSÓRIOS PARA LINHA GOLD INTEGRADA

**ADAPTADOR TUBO  
40mm  
(ADP-60G)**



**CONJUNTO MANCAL E  
ROLAMENTO 28mm.  
NYLON  
PRETO**



**DISCO ALINHADOR  
ESTEIRA JANELA 60mm.**



**DISCO ALINHADOR  
ESTEIRA PORTA 60mm.**



**FITA VEDADORA  
(5X8)  
(7X10)  
ROLO COM 50 METROS.**



**GUIA DA CINTA  
DO RECOLHEDOR  
BRANCO  
PRETO  
(GUI-01)**



**GUIA DA CINTA  
DO RECOLHEDOR  
BRANCO  
PRETO  
(PCR-05)**



**GUIA DA CINTA  
DO RECOLHEDOR  
BRANCO  
PRETO  
(PCX-03)**



**GUIA DA ESTEIRA  
DA PERSIANA  
PARA GOLD  
BRANCO  
PRETO  
(NYL - 370)**



**GUIA E LIMITADOR  
DA PERSIANA - NYLON  
BRANCO  
PRETO  
(NYL-369)**



**LIMITADOR SUPERIOR  
DE NYLON DA PERSIANA  
BRANCO  
PRETO  
(NYL-738)**



**MANCAL CENTRAL**



## ACESSÓRIOS PARA LINHA GOLD INTEGRADA

**MOTOR 40mm JANELA**  
**23 KG - 220V**  
**CONTROLE REMOTO**  
(MCR-423)  
**INTERRUPTOR**  
(MIT-423)



**MOTOR 60mm PORTA**  
**35 KG - 220V**  
**CONTROLE REMOTO**  
(MCR-635)  
**INTERRUPTOR**  
(MIT-635)



**RECOLHEDOR**  
**PORTA**  
**40mm (REC-121)**  
**60mm (REC-)**  
**JANELA**  
**40mm (REC-)**  
**60mm (REC-)**  
**BRANCO**  
**PRETO**



**TAMPA JANELA MN031**  
**BRANCO**  
**PRETO**  
(NYL-447)



**TAMPA PALHETA**  
**BRANCO**  
**PRETO**  
(NYL-447)



**TAMPA PORTA**  
**MN005/MN006**  
**BRANCO**  
**PRETO**  
(TPA-0132)



**TIRANTE PARA TUBO**  
**RECOLHEDOR**  
(FIT-148)



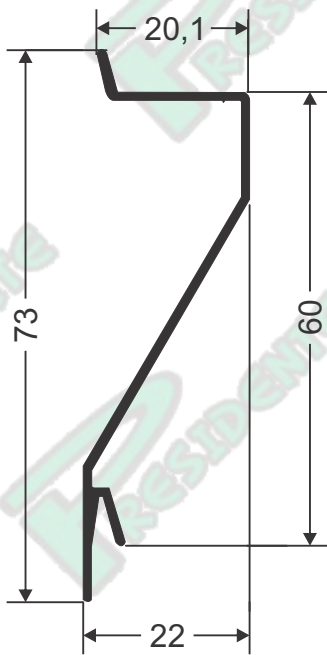
## VENEZIANAS

**VZ 006**

**US 285 VENTILADA**

PESO: 0,315 Kg/m

Linha Suprema

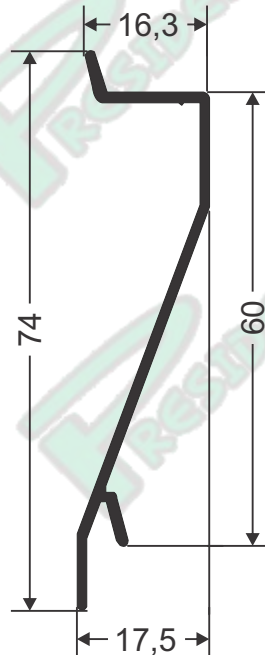


**VZ 023**

**US 282 VENTILADA**

PESO: 0,294 Kg/m

P/Usu com Palheta DS036

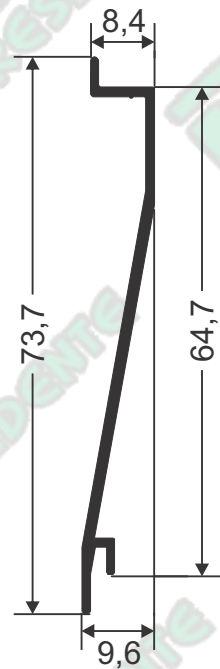


**VZ 024**

**US 280 VENTILADA**

PESO: 0,245 Kg/m

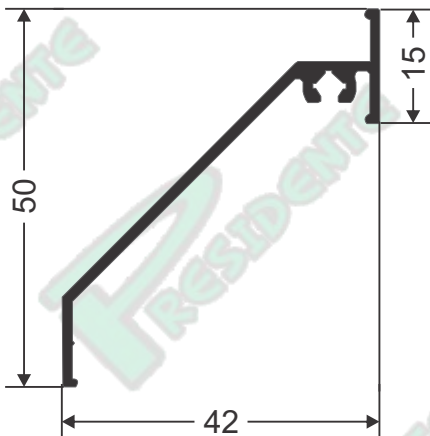
P/Usu com BG001



**VZ 047**

PESO: 0,286 Kg/m

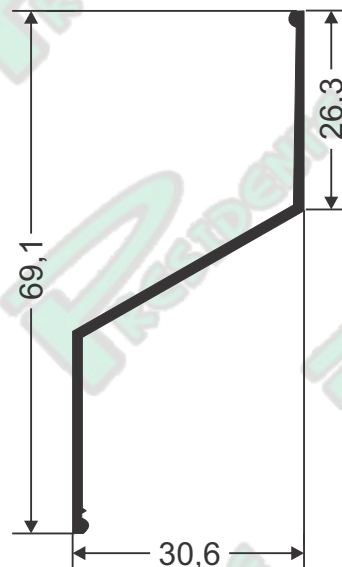
P/Ventil. Permanente



**VZ 026**

PESO: 0,266 Kg/m

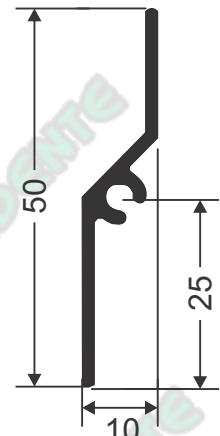
P/Vent. Permanente



**VZ 113**

PESO: 0,254 Kg/m

P/Vent. Permanente

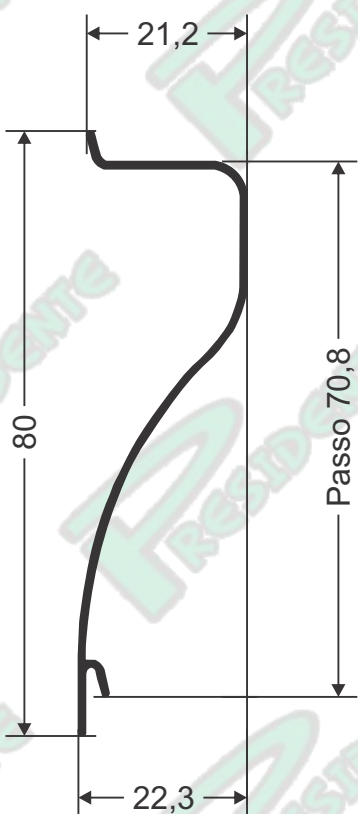


## VENEZIANAS

**VZ 051**

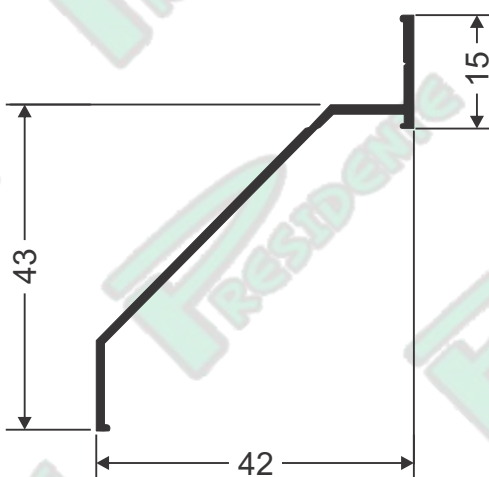
**VZ 051 VENTILADA**

PESO: 0,265 Kg/m



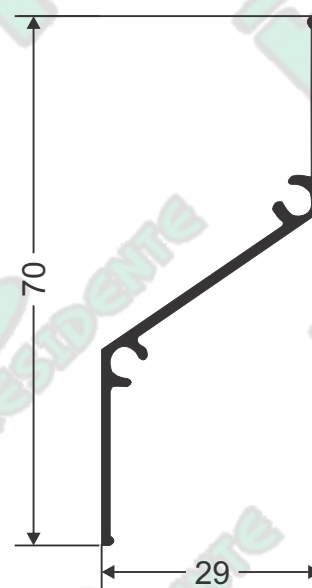
**VZ - 048**

PESO: 0,244 Kg/m



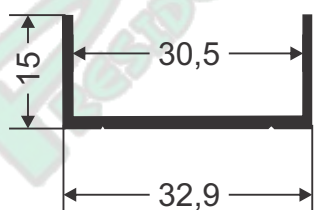
**VZ - 060**

PESO: 0,326 Kg/m



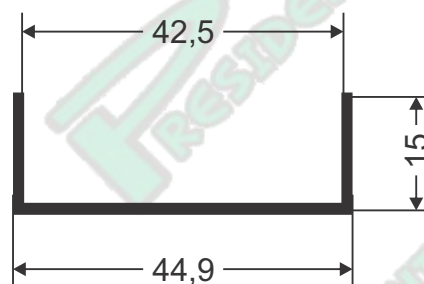
**PU - 070**

PESO: 0,200 Kg/m



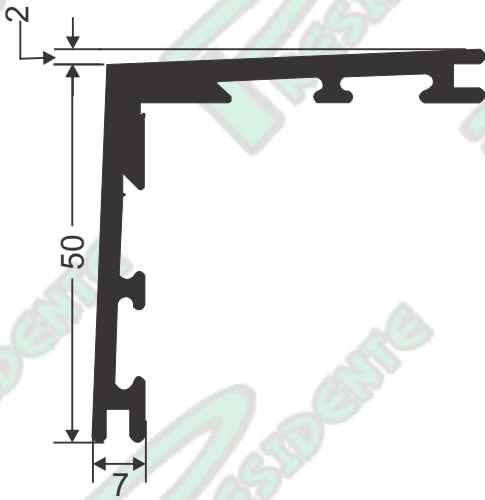
**PU - 057**

PESO: 0,258 Kg/m



## CONEXÕES, CUNHAS E CONTRA MARCO

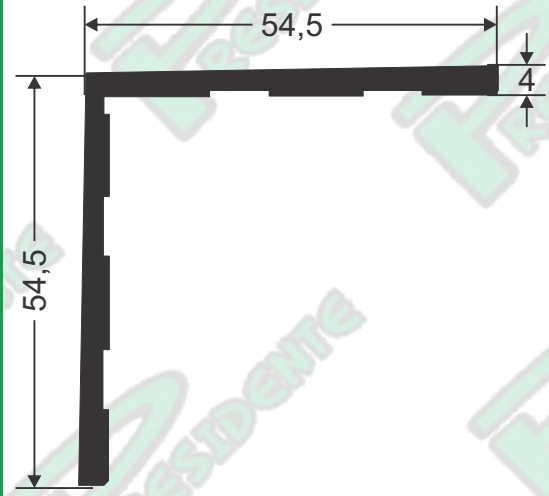
**CL 006**  
PESO: 1,053 Kg/m



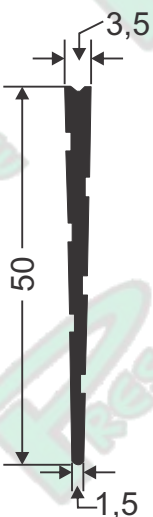
**CL 010**  
PESO: 0,371 Kg/m



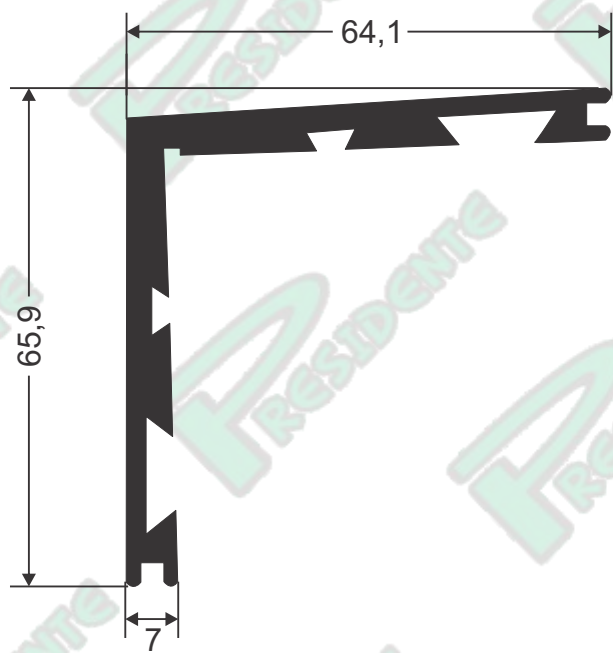
**CL 007**  
PESO: 0,938 Kg/m



**CL 011**  
PESO: 0,313 Kg/m



**CL 009**  
PESO: 1,603 Kg/m



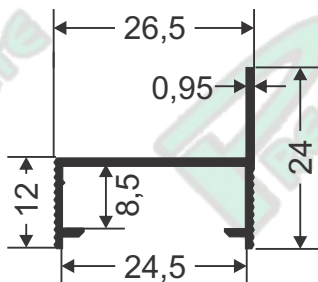
**CL 046**  
PESO: 0,233 Kg/m



## CONEXÕES, CUNHAS E CONTRA MARCO

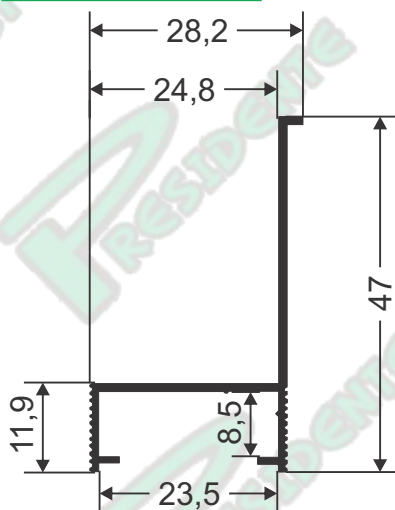
### CM 063

PESO: 0,164 Kg/m



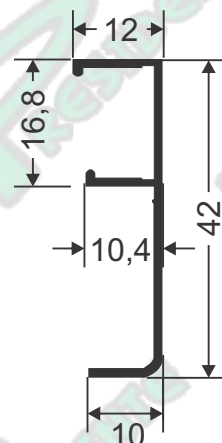
### CM - 151

PESO: 0,288 Kg/m



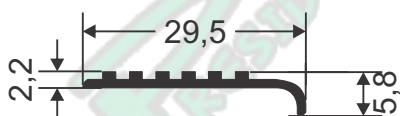
### MN - 014

0,196 Kg/m



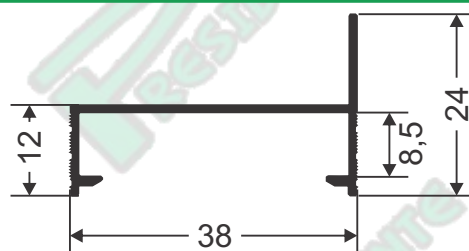
### CA 002

PESO: 0,150 Kg/m



### CM - 060

0,205 Kg/m



## ACESSÓRIOS PARA CONTRA MARCO

### CANTO CONTRA MARCO (CL006)



### CHUMBADOR ZINCADO DE CONTRAMARCO (CHU 787)



### CHUMBADOR MULTIUSO ALUMÍNIO (CHU 838)



### CUNHA CONTRA MARCO (CL 011)



### ESQUADRO P/ CONTRAMARCO GRANDE (240mm) PEQUENO (160mm)



### UNIÃO CANTO L (CON 063)

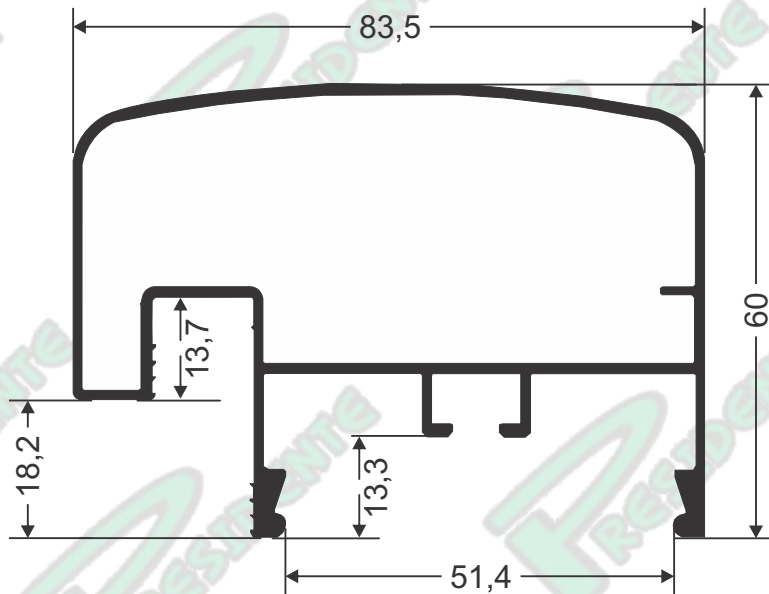




## SACADAS E GUARDA-CORPOS

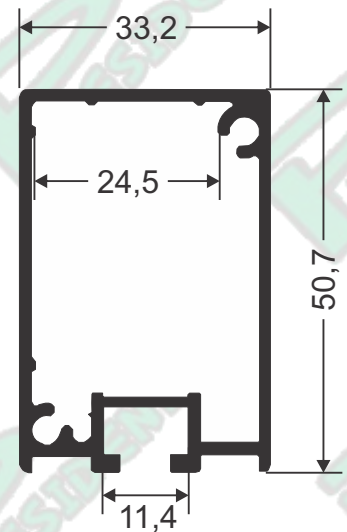
### CG 083

PESO: 1,163 Kg/m



### CG 077

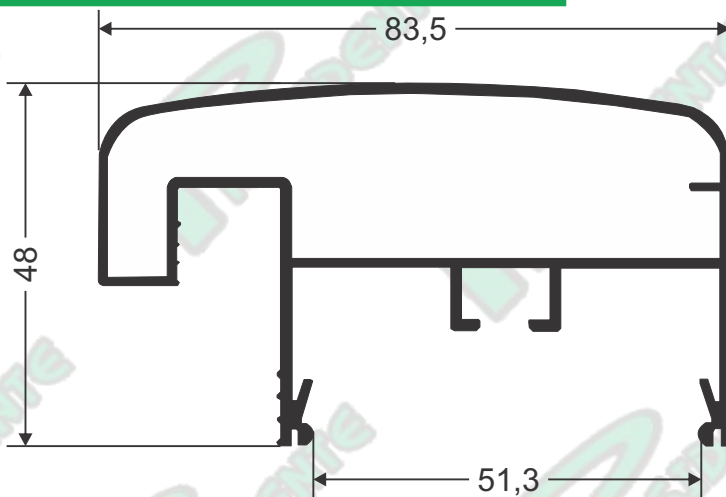
PESO: 0,798 Kg/m



### CG 085

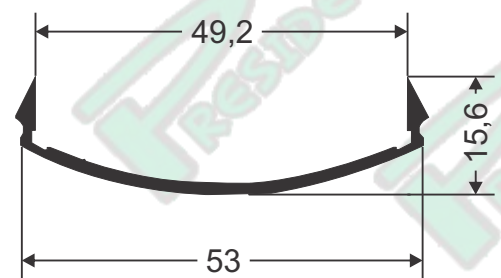
PESO: 1,067 Kg/m

Sob encomenda



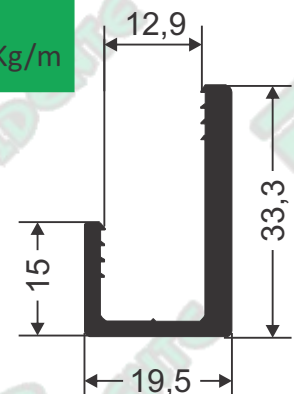
### CG 074

PESO: 0,246 Kg/m



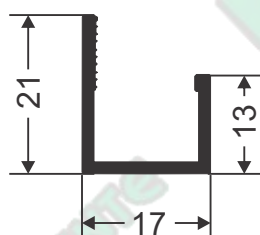
### CG 075

PESO: 0,476 Kg/m



### CG 750

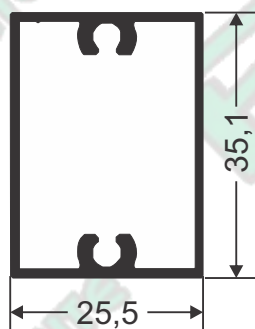
PESO: 0,207 Kg/m



**CORRIMÃO**

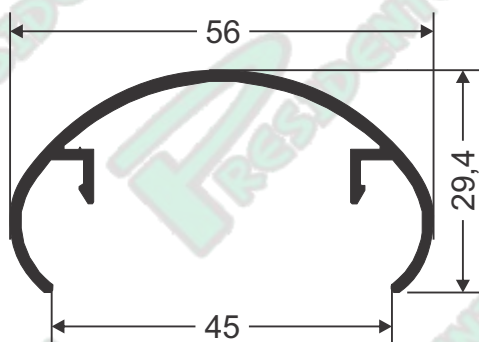
**CG 012**

PESO: 0,418 Kg/m



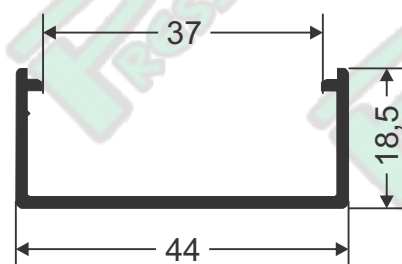
**CG 078**

PESO: 0,409 Kg/m



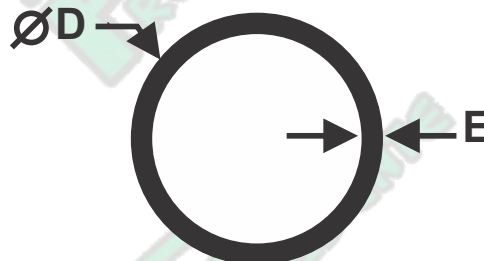
**CG 079**

PESO: 0,311 Kg/m



**TUBO REDONDO**

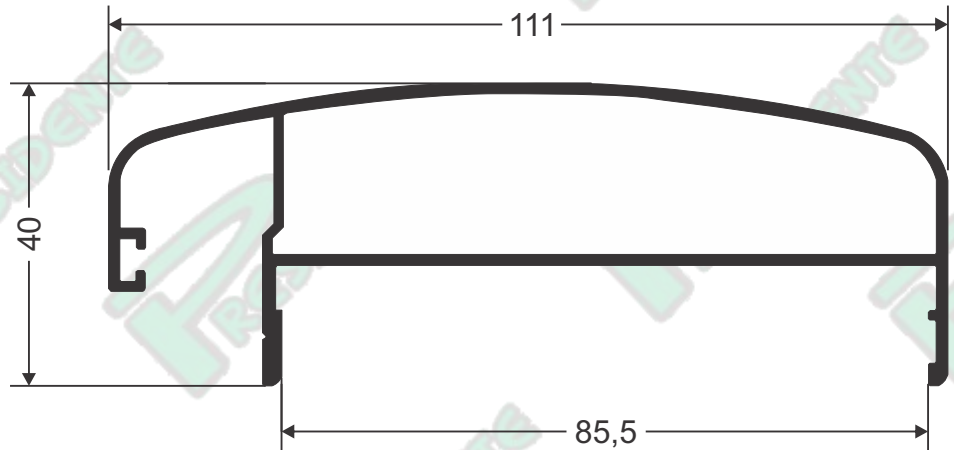
CÓDIGO	PESO P/METRO	MILÍMETROS	
		D	E
TR 070	0,491 Kg/m	38,10	1,58
TR 098	0,521 Kg/m	50,80	1,24



## SACADAS E GUARDA-CORPOS LINHA ASA DE AVIÃO

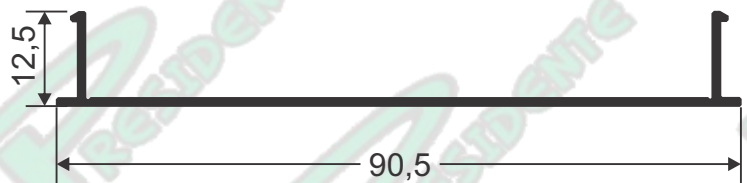
**CG - 301**

PESO: 1,195 Kg/m



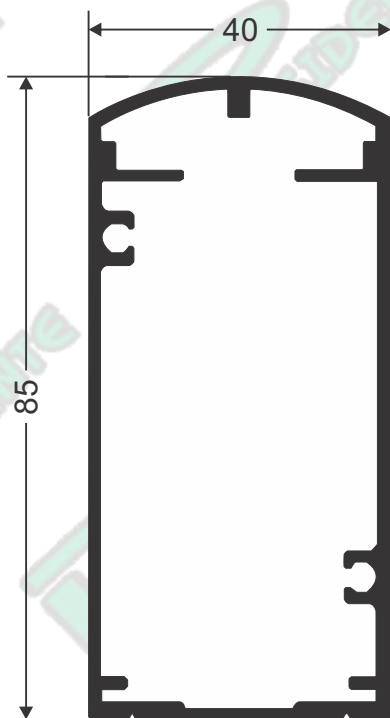
**CG 305**

PESO: 0,310 Kg/m



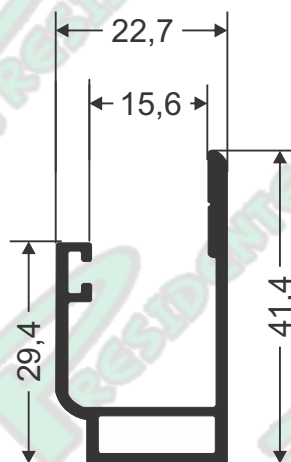
**CG - 302**

PESO: 1,228 Kg/m



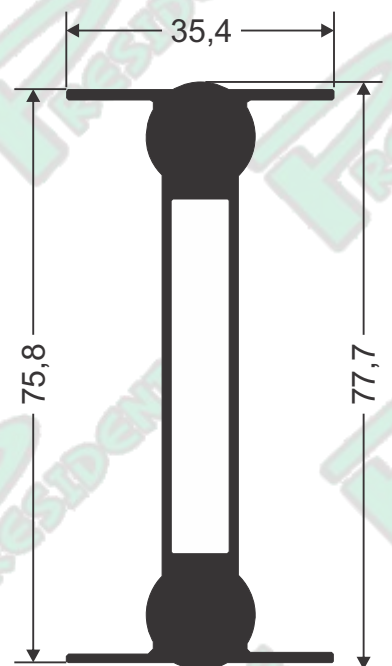
**CG - 303**

PESO: 0,475 Kg/m



**CG - 304**

PESO: 1,457 Kg/m



**ACESSÓRIOS PARA SACADA,  
GUARDA-CORPO E CORRIMÃO**

**ARRUELA LISA**  
(1/4")



**BORRACHA**  
TB446 (SACADA)



**CHUMBADOR COM  
PINO - GALVANIZADO**  
(Com 30 cm. p/ CG 077)  
(Com 50 cm. p/ CG 077)



**CHUMBADOR FIXO  
ALUMÍNIO - 150 mm.**  
P/ CG012 e CG077  
25X50  
38X38  
38X50  
38X76



**CHUMBADOR FIXO  
ALUMÍNIO - 150 mm.**  
(para TR 070 e TR 098)



**CHUMBADOR FIXO  
150 mm e 400 mm.**  
(para TG 040 e TG 010)



**CHUMBADOR FIXO  
150 mm MACIÇO.**  
(P/ TR 098)



**CHUMBADOR FIXO  
150 mm e 400 mm  
PARAFUSO DUPLO**



**CHUMBADOR FIXO  
ALUMÍNIO  
150 mm. para:**  
CG 012 CG 077 PC 002  
PC 004 TQ 013 TR 070  
TR 098 TR 135  
**400 mm. para: CG 077**

**CHUMBADOR FIXO  
150 mm e 400 mm  
PARAFUSO DUPLO**  
(para PC 003 e TG 010)

**CHUMBADOR PARABOLT  
150 mm.**  
(P/ CG 077)



**CHUMBADOR PARABOLT  
150 mm. e 400 mm.**



**CHUMBADOR PARABOLT  
150 mm.**  
Para:  
CG 012 CG 077 PC 002  
PC 004 TQ 013 TR 070  
TR 098  
**400 mm.**  
Para:  
CG 077 PC 002 TQ 013

## ACESSÓRIOS PARA SACADA, GUARDA-CORPO E CORRIMÃO

**CONEXÃO 33° RS 0068**  
(P/ TR 098)



**CONEXÃO  
ARTICULADA RS 0071**  
(P/ TR098)



**CONEXÃO  
ARTICULADA RS 0072**  
(P/ TR135)



**CONEXÃO COM  
PESCOÇO 33° RS 0081**  
(P/ PC004 / TR098)



**CONEXÃO COM  
PESCOÇO RS 0083**  
(P/ PC004 / TR098)



**CONEXÃO COM  
PESCOÇO RS 0087**  
(P/ PC004 / TR135)



**CONEXÃO RS 0133**  
(P/ TR070 / TR098)



**CONEXÃO RS 0139**  
(P/ TR070 / TR098)



**CONEXÃO 33°  
RS 0212 DESCE**  
(P/ CG078)



**CONEXÃO 33°  
RS 0213 SOBE**  
(P/ CG078)



**CURVA ARTICULADA**  
(P/ TR070 e TR098)



**JOELHO 90°**  
(para TR 070 e TR 098)



## **ACESSÓRIOS PARA SACADA, GUARDA-CORPO E CORRIMÃO**

**JOELHO  
TERMINAL 90°**  
(para TR 070 e TR 098)



**PARAFUSO  
PONTA PILOTO**  
(4,8 X 25)  
(4,8 X 32)  
(4,8 X 50)



**PARAFUSO SEXTAVADO**  
(1/4 X 1/2)



**PORCA SEXTAVADA**  
(1/4")



**SAPATA BASE ALTA**



**SAPATA BASE RETA**



**SAPATA  
LINHA FUSION**



**SAPATA REDONDA**



**SUPORE CORRIMÃO  
RS0051  
(APOIO RETO)**



**SUPORE CORRIMÃO  
RS 0052  
(APOIO REDONDO)**



**SUPORE DE COLUNA  
PI/CG077  
(SUP 627)**



**SUPORE Z FIXAÇÃO  
(SUP 626)**



## ACESSÓRIOS PARA SACADA, GUARDA-CORPO E CORRIMÃO

**TAMPA CORRIMÃO**  
**RS 0082**  
(P/CG 078)



**TERMINAL REDONDO**  
(P/TR 070 **RS 0146**)  
(P/TR 098 **RS 0148**)



**TAMPA PARA CG**  
(DIREITA P/ CG 083 **RS 0067**)  
(ESQUEDA P/ CG 083 **RS 0070**)  
(DIREITA P/ CG 063 **RS 0228**)  
(ESQUERDA P/ OCG 63 **RS 0229**)



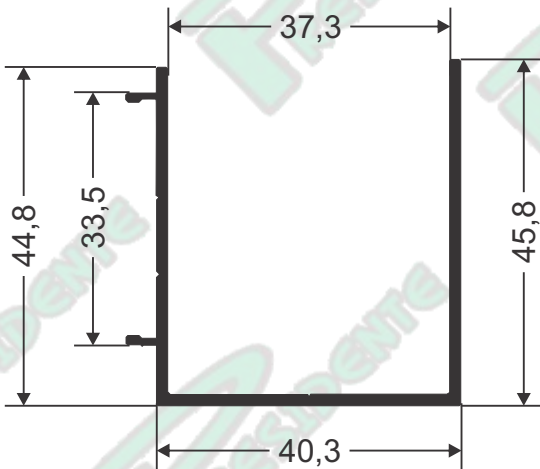
**TAMPA REDONDA COM ABA**  
(P/ TR 070 **RS 0115**)  
(P/ TR 098 E CG 020 **RS 0117**)  
(P/ TR 135 **RS 0119**)



ENVIDRAÇAMENTO DE SACADA  
COM ROLDANAS

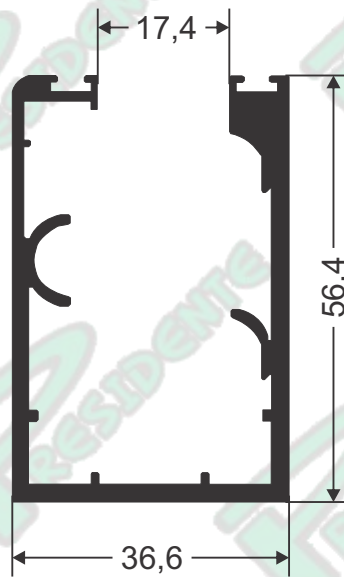
**SAC - 040**

PESO: 0,543 Kg/m



**SAC - 035**

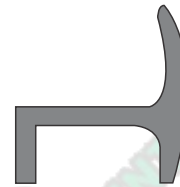
PESO: 1,172 Kg/m



**PERFIL  
SILICONADO  
8mm  
(GUA - 066)**

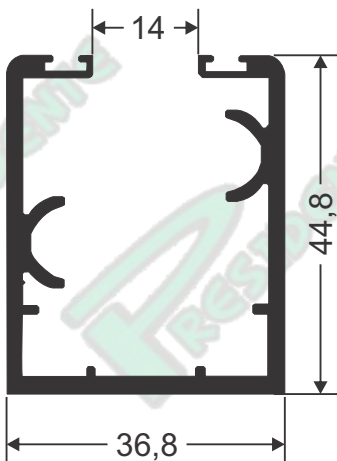


**PERFIL  
SILICONADO  
10mm  
(GUA - 339)**



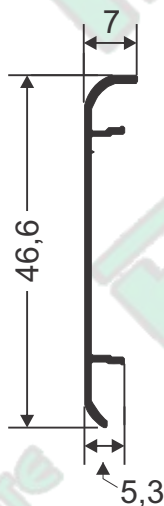
**SAC - 033**

PESO: 0,975 Kg/m



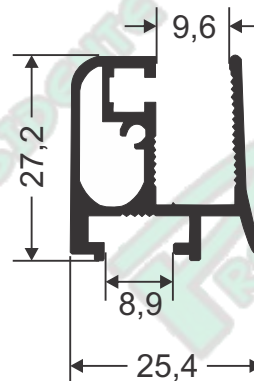
**SAC - 029**

PESO: 0,160 Kg/m



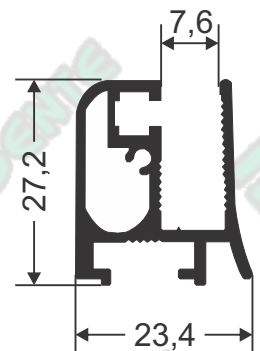
**SAC - 034**

PESO: 0,496 Kg/m



**SAC - 032**

PESO: 0,488 Kg/m





## ACESSÓRIOS PARA ENVIDRAÇAMENTO DE SACADA COM ROLDANAS

ACABAMENTOS  
PARA PERFIL  
CENTRALIZADO

45°  
90°



ACABAMENTOS  
PARA PERFIL  
DESLOCADO

45°  
90°



ACABAMENTOS  
PLÁSTICOS



APARADORES EM  
ALUMÍNIO COM  
TUBO 304



APARADORES  
100% INOX 304



DRENOS DE SAÍDA  
DE ÁGUA COM  
VÁLVULA



FECHO MAXIM-AR  
COM CONTRAFECHO  
COM CHAVE



FECHO MAXIM-AR  
COM CONTRAFECHO  
SEM CHAVE



FECHO POLÍMERO  
COM CONTRAFECHO



FECHO POLÍMERO  
PARA PERFIL



FECHO POLÍMERO V/V  
8mm  
10mm  
12mm



FECHO PUXADOR  
COM CHAVES



FECHO PUXADOR  
COM CONTRAFECHO



FECHO UNIV. V/V  
8mm  
10mm  
12mm



FECHO V/A  
8mm  
10mm  
12mm



FITA VEDADORA

(5X5) (5x8)  
(7X5) (7x6)  
(7x7) (7x8)  
(7x10) (7x15)

ROLO COM 50 METROS.



GUIAS DE AJUSTE  
EM ALUMÍNIO



HASTES DO PIVÔ  
DUPLA V4



## ACESSÓRIOS PARA ENVIDRAÇAMENTO DE SACADA COM ROLDANAS

HASTES DO PIVÔ  
SIMPLES V4



KIT BATENTE  
(BASE NYLON 6)



KIT BATENTE  
(BASE ALUMÍNIO)



KIT BATENTE  
100% INOX 304



KIT ROLDANAS V4  
100% INOX



KIT ROLDANAS V4  
FREIO REFORÇADO



KIT ROLDANA V56  
FREIO CONVENCIONAL



KIT SAÍDA DE  
ROLDANAS COM  
ANTIQUEDAS



LIMITADORES  
DE VIDRO V4



MOLA GUIA ESTREITA  
2 E 4 FUROS  
DIR/ESQ/CENTRAL  
80mm  
120mm



PERFIS DE  
SILICONE



PINOS GUIA AVULSO  
INOX 304 OU  
POLÍMERO



ROLDANAS DUPLAS  
COM AJUSTE



ROLDANAS DUPLAS  
COM REGULAGEM



ROLDANA SIMPLES  
COM AJUSTE

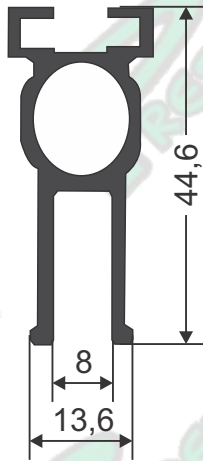


ROLDANA SIMPLES  
COM REGULAGEM

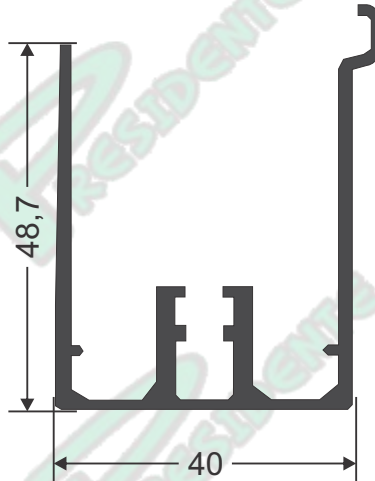


## ENVIDRAÇAMENTO DE SACADA DESLIZANTE

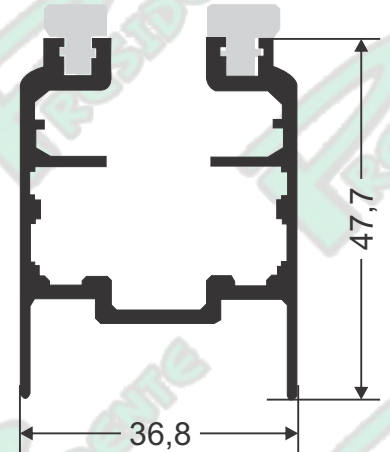
**AL - 051 PERFIL LEITO**  
8mm ou 10mm



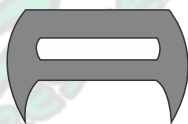
**PERFIL  
ANCORAGEM**



**PERFIL TRILHO  
INFERIOR E SUPERIOR**



**PERFIL SILICONADO**  
8mm  
(GUA - 066)



**PERFIL SILICONADO**  
10mm  
(GUA - 339)



## ACESSÓRIOS PARA ENVIDRAÇAMENTO DE SACADA DESLIZANTE

**FECHO POLÍMERO  
PARA PERFIL**



**FECHO POLÍMERO V/V**  
8mm  
10mm  
12mm









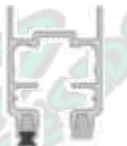



**FITA VEDADORA  
ADESIVA**  
(5X6)  
(7X8)  
ROLO COM 50 METROS.



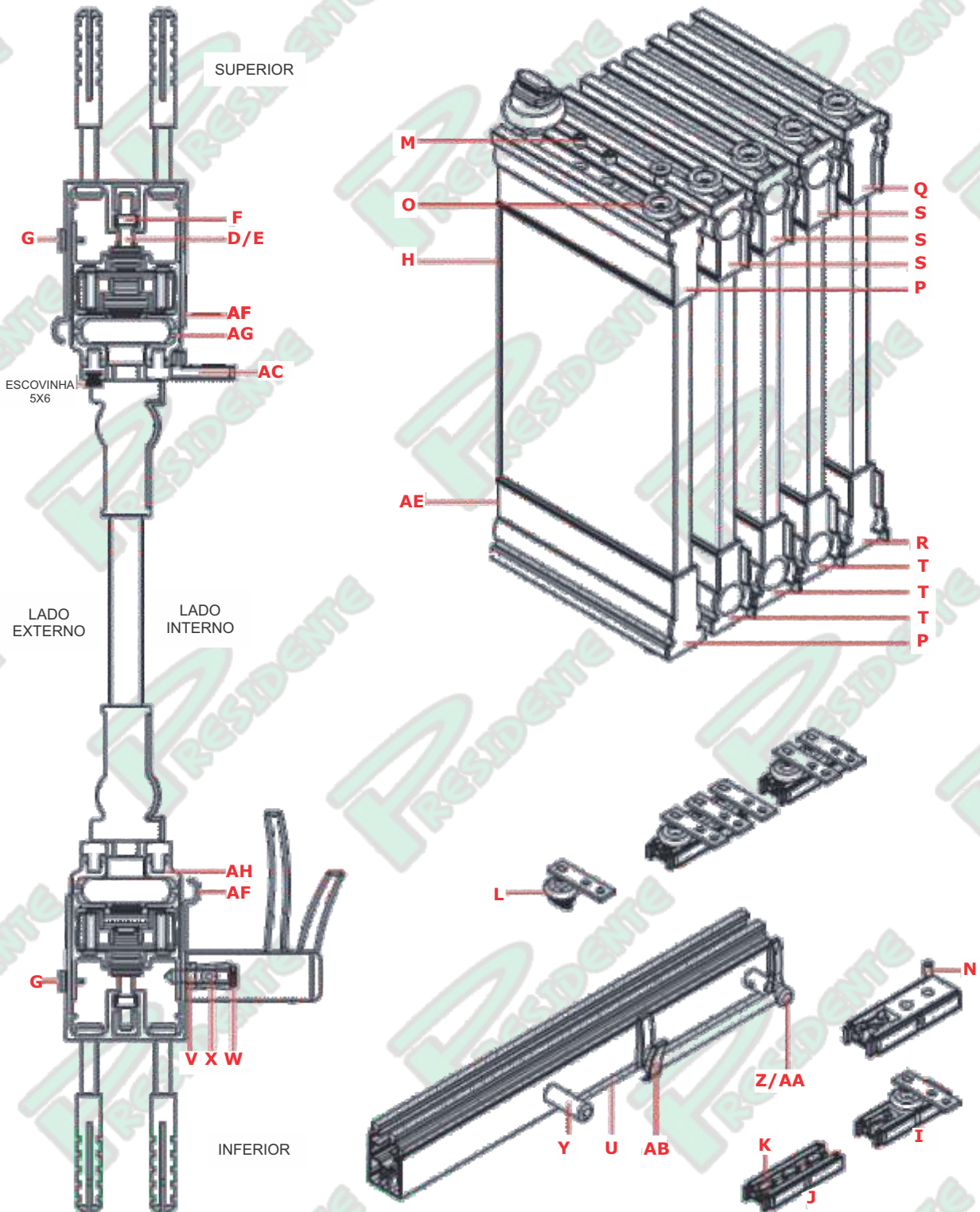
## ACESSÓRIOS PARA ENVIDRAÇAMENTO DE SACADA DESLIZANTE

<p><b>PARAFUSO CAB AMSS PHS ARR TTMS 08X20</b></p> <p><b>QUANTID/</b> 6M 18PÇS 4M 14PÇS 3M 12PÇS 2M 10PÇS</p>  <p><b>D</b></p>	<p><b>PARAFUSO CAB AMSS PHS ARR TTMS 08X25</b></p> <p><b>QUANTID/</b> 6M 08PÇS 4M 06PÇS 3M 06PÇS 2M 04PÇS</p>  <p><b>E</b></p>	<p><b>PORCA QUADRADA M5X08</b></p> <p><b>QUANTID/</b> 6M 25PÇS 4M 18PÇS 3M 14PÇS 2M 10PÇS</p>  <p><b>F</b></p>
<p><b>PARAFUSO BROCANTE 4,2X13</b></p> <p><b>QUANTID/</b> 6M 18PÇS 4M 16PÇS 3M 14PÇS 2M 12PÇS</p>  <p><b>G</b></p>	<p><b>ESTACIONAMENTO PIVO POM</b></p> <p><b>QUANTID/</b> 6M 02PÇS 4M 02PÇS 3M 02PÇS 2M 02PÇS</p>  <p><b>I</b></p>	<p><b>ESTACIONAMENTO POM</b></p> <p><b>QUANTID/</b> 6M 08PÇS 4M 06PÇS 3M 04PÇS 2M 02PÇS</p>  <p><b>J</b></p>
<p><b>DISCO - ARTICULADOR DE SEGURANÇA</b></p> <p><b>QUANTID/</b> 6M 24PÇS 4M 16PÇS 3M 12PÇS 2M 08PÇS</p>  <p><b>K</b></p>	<p><b>ROLDANA SEM ROLAMENTO SACADA POM</b></p> <p><b>QUANTID/</b> 6M 24PÇS 4M 16PÇS 3M 12PÇS 2M 08PÇS</p>  <p><b>L</b></p>	<p><b>PARAFUSO ALLEN S/CAB M8X6 INOX</b></p> <p><b>QUANTID/</b> 6M 52PÇS 4M 36PÇS 3M 28PÇS 2M 20PÇS</p>  <p><b>M</b></p>
<p><b>PARAFUSO ALLEN S/ CAB M8X10 INOX</b></p> <p><b>QUANTID/</b> 6M 02PÇS 4M 02PÇS 3M 02PÇS 2M 02PÇS</p>  <p><b>N</b></p>	<p><b>DISCO COMPL POM</b></p> <p><b>QUANTID/</b> 6M 36PÇS 4M 24PÇS 3M 18PÇS 2M 12PÇS</p>  <p><b>O</b></p>	<p><b>ACABAMENTO RETO (PORTA DESLIZANTE) POM</b></p> <p><b>QUANTID/</b> 6M 02PÇS 4M 02PÇS 3M 02PÇS 2M 02PÇS</p>  <p><b>P</b></p>
<p><b>ACABAMENTO RETO C/ ABA DIREITO (PORTA PIVÔ) POM</b></p> <p><b>QUANTID/</b> 6M 01PÇ 4M 01PÇ 3M 01PÇ 2M 01PÇ</p>  <p><b>Q</b></p>	<p><b>ACABAMENTO RETO C/ ABA ESQUERDO (PORTA PIVÔ) POM</b></p> <p><b>QUANTID/</b> 6M 01PÇ 4M 01PÇ 3M 01PÇ 2M 01PÇ</p>  <p><b>R</b></p>	<p><b>ACABAMENTO C/ ESFÉRICO DIREITO (PORTA DESLIZ.) POM</b></p> <p><b>QUANTID/</b> 6M 11PÇS 4M 07PÇS 3M 05PÇS 2M 03PÇS</p>  <p><b>S</b></p>
<p><b>ACABAMENTO C/ ESFÉRICO ESQ. (PORTA DESLIZ.) POM</b></p> <p><b>QUANTID/</b> 6M 11PÇS 4M 07PÇS 3M 05PÇS 2M 03PÇS</p>  <p><b>T</b></p>	<p><b>TUBO INOX 3/8"</b></p> <p><b>QUANTID/</b> 6M 01PÇ 430mm 4M 01PÇ 400mm 3M 01PÇ 350mm 2M 01PÇ 250mm</p>  <p><b>U</b></p>	<p><b>BUCHA LATÃO UZ TRAVA PORTA</b></p> <p><b>QUANTID/</b> 6M 02PÇS 4M 02PÇS 3M 02PÇS 2M 02PÇS</p>  <p><b>V</b></p>
<p><b>PARAFUSO 3,8X25 CH ZINCADO BRANCO</b></p> <p><b>QUANTID/</b> 6M 02PÇS 4M 02PÇS 3M 02PÇS 2M 02PÇS</p>  <p><b>W</b></p>	<p><b>PARAFUSO ALLEN S/ CAB M6X6 INOX</b></p> <p><b>QUANTID/</b> 6M 02PÇS 4M 02PÇS 3M 02PÇS 2M 02PÇS</p>  <p><b>X</b></p>	<p><b>SUPORTE FIXO</b></p> <p><b>QUANTID/</b> 6M 01PÇ 4M 01PÇ 3M 01PÇ 2M 01PÇ</p>  <p><b>Y</b></p>

## ACESSÓRIOS PARA ENVIDRAÇAMENTO DE SACADA DESLIZANTE

<p><b>TOPE FIXO DIREITO</b></p> <p><b>QUANTID/</b> 6M 01PÇ 4M 01PÇ 3M 01PÇ 2M 01PÇ</p>  <p><b>Z</b></p>	<p><b>TOPE FIXO ESQUERDO</b></p> <p><b>QUANTID/</b> 6M 01PÇ 4M 01PÇ 3M 01PÇ 2M 01PÇ</p>  <p><b>AA</b></p>	<p><b>TOPE MÓVEL</b></p> <p><b>QUANTID/</b> 6M 01PÇ 4M 01PÇ 3M 01PÇ 2M 01PÇ</p>  <p><b>AB</b></p>
<p><b>ANTIQUEDA POM</b></p> <p><b>QUANTID/</b> 6M 02PÇS 4M 02PÇS 3M 01PÇ 2M 01PÇ</p>  <p><b>AC</b></p>	<p><b>PERFIL LEITO 8mm OU 10mm</b></p> <p><b>QUANTID/</b> 6M 02PÇS</p>  <p><b>AE</b></p>	<p><b>PERFIL ANCORAGEM</b></p> <p><b>QUANTID/</b> 6M 02PÇS</p>  <p><b>AF</b></p>
<p><b>PERFIL TRILHO (SUPERIOR)</b></p> <p><b>QUANTID/</b> 6M 01PÇ</p>  <p><b>AG</b></p>	<p><b>PERFIL TRILHO (INFERIOR)</b></p> <p><b>QUANTID/</b> 6M 01PÇ</p>  <p><b>AH</b></p>	<p><b>ACABAMENTO 45° COM ABA</b></p> <p><b>QUANTID/</b> 6M 02PÇS 4M 02PÇS 3M 02PÇS 2M 02PÇS</p>  <p><b>AI</b></p>
<p><b>ACABAMENTO 45° COM LISO</b></p> <p><b>QUANTID/</b> 6M 02PÇS 4M 02PÇS 3M 02PÇS 2M 02PÇS</p>  <p><b>AJ</b></p>		

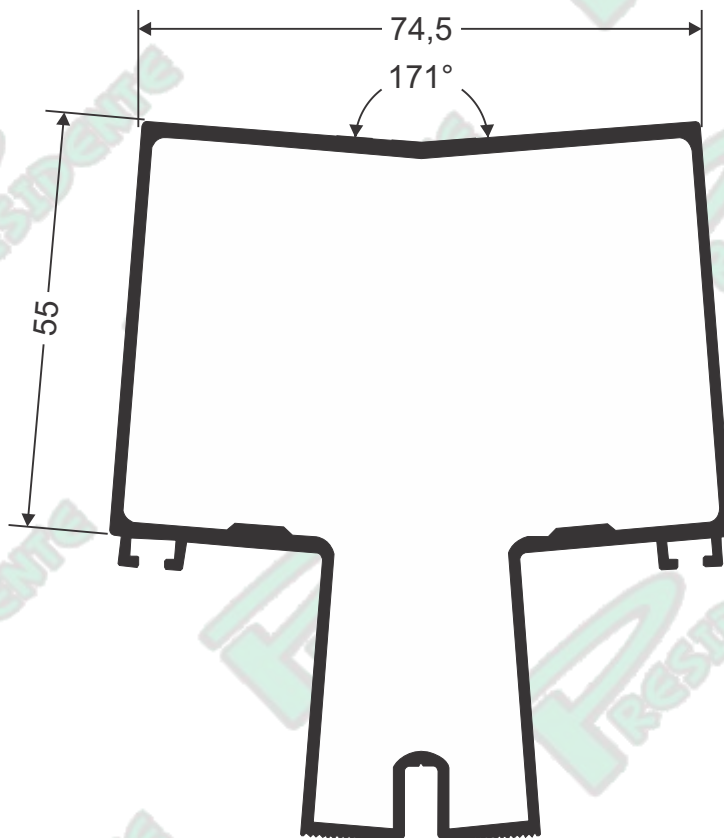
## DESENHO DE MONTAGEM DOS COMPONENTES



## LINHA PELE DE VIDRO ITAPEMA (SEMELHANTE ATLANTA)

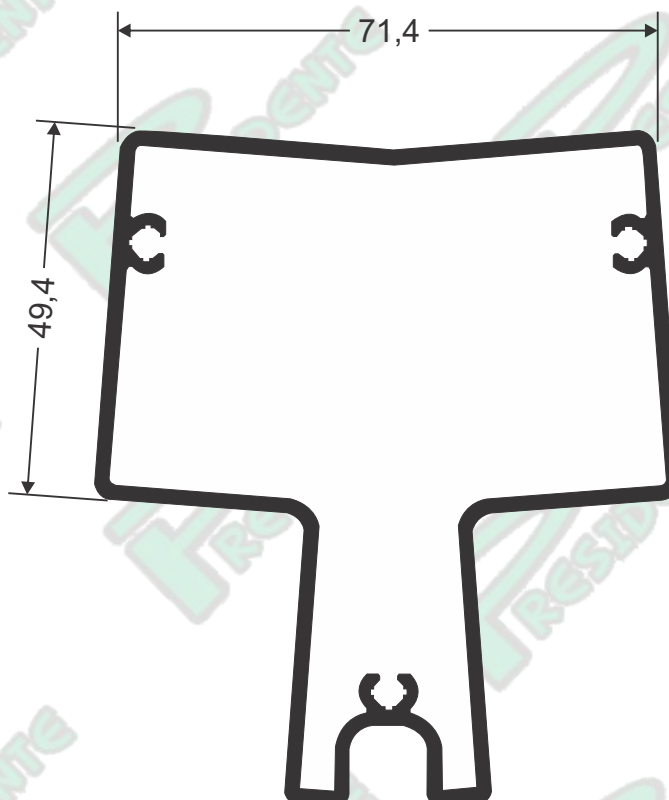
### AD - 231

1,747 Kg/m  
Coluna Central  
em Ângulo 171°



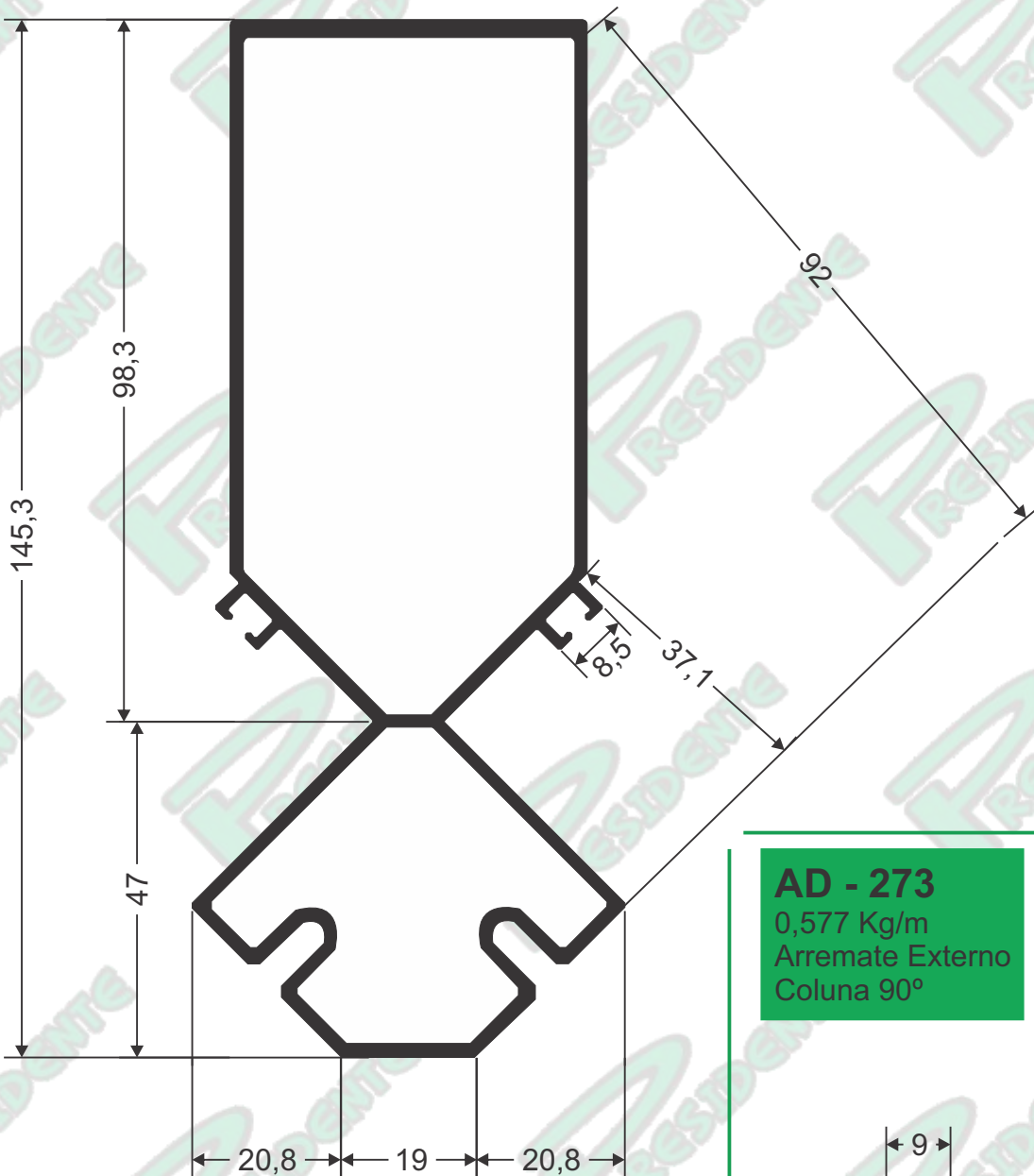
### AD - 232

1,935 Kg/m  
Luva da Coluna AD - 231

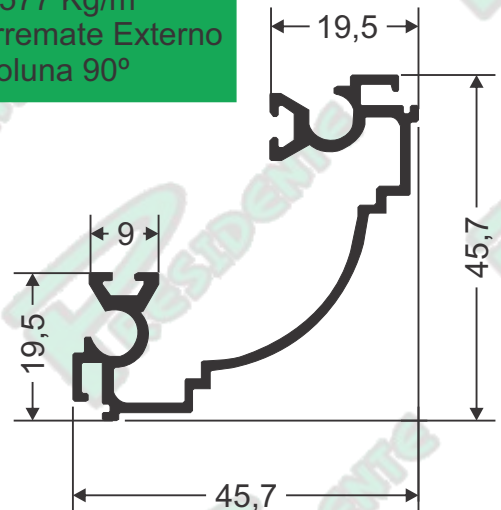


## LINHA PELE DE VIDRO ITAPEMA (SEMELHANTE ATLANTA)

**AD - 236**  
2,364 Kg/m  
Coluna 90°



**AD - 273**  
0,577 Kg/m  
Arremate Externo  
Coluna 90°



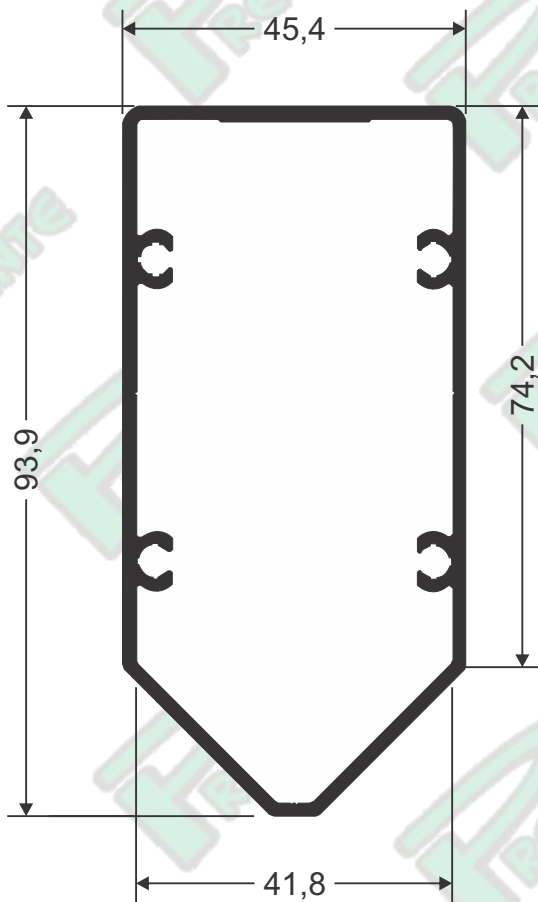


## LINHA PELE DE VIDRO ITAPEMA (SEMELHANTE ATLANTA)

### AD - 267

1,399 Kg/m

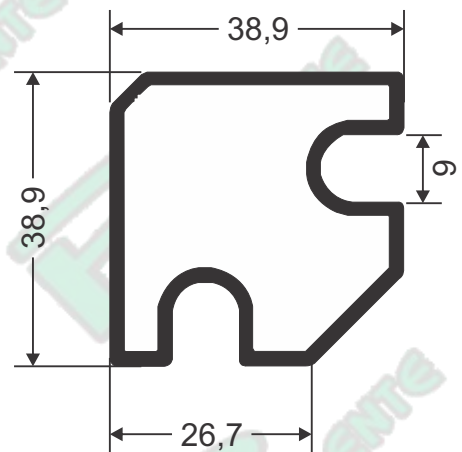
Luva Coluna "AD-236"



### AD - 268

0,844 Kg/m

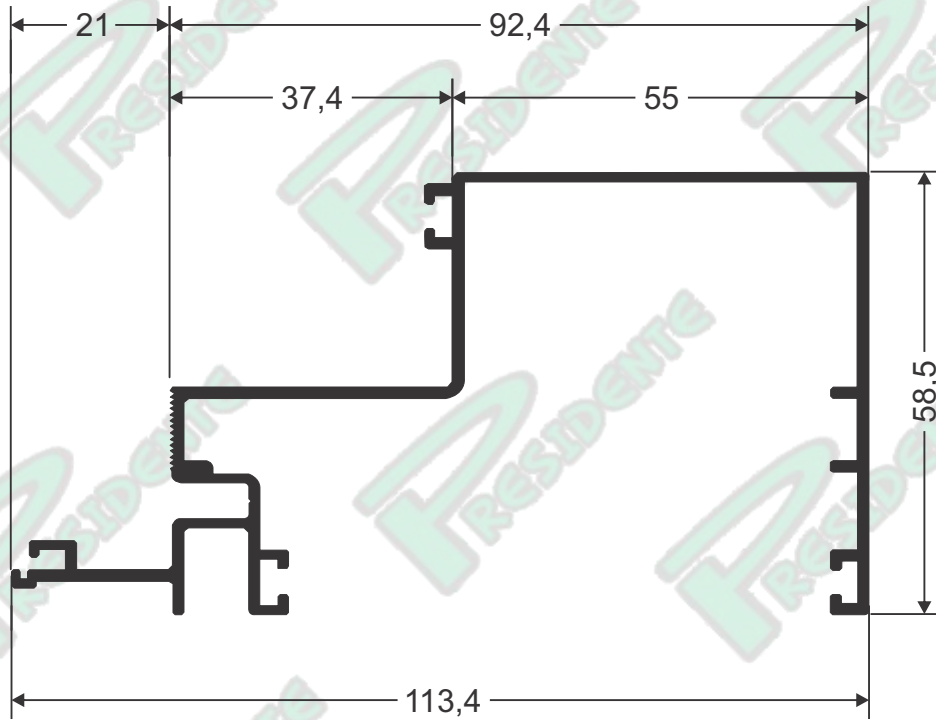
Luva Coluna "AD-236"



LINHA PELE DE VIDRO ITAPEMA  
(SEMELHANTE ATLANTA)

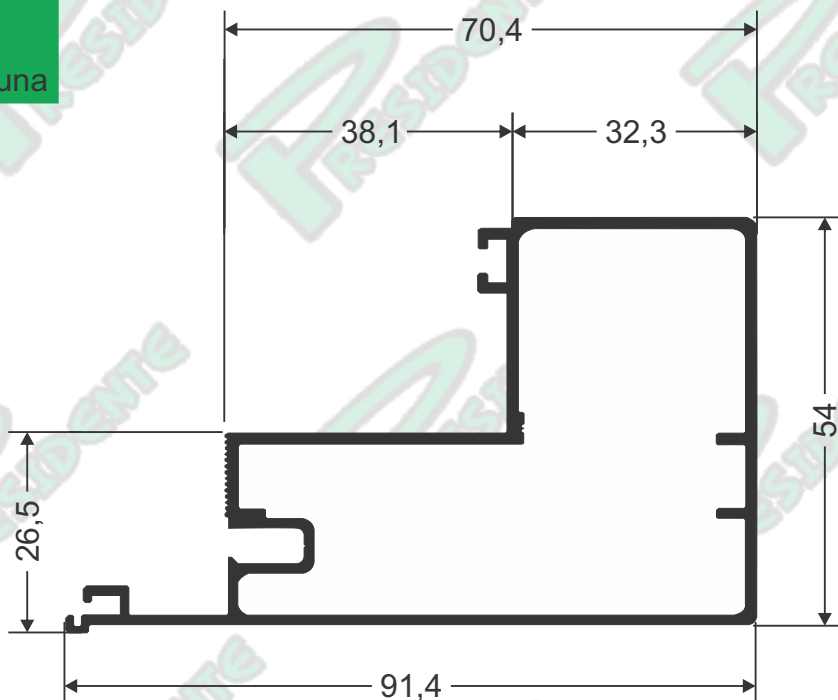
**AD - 201**

1,087 Kg/m  
Marco Telescópica



**AD - 209**

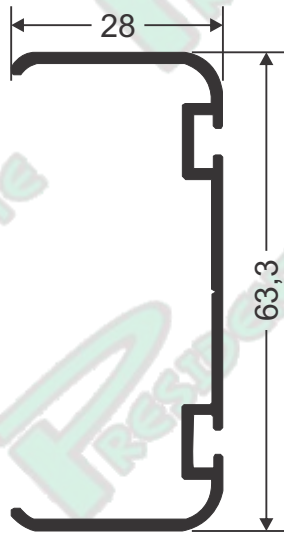
1,225 Kg/m  
Marco para Coluna



## LINHA PELE DE VIDRO ITAPEMA (SEMELHANTE ATLANTA)

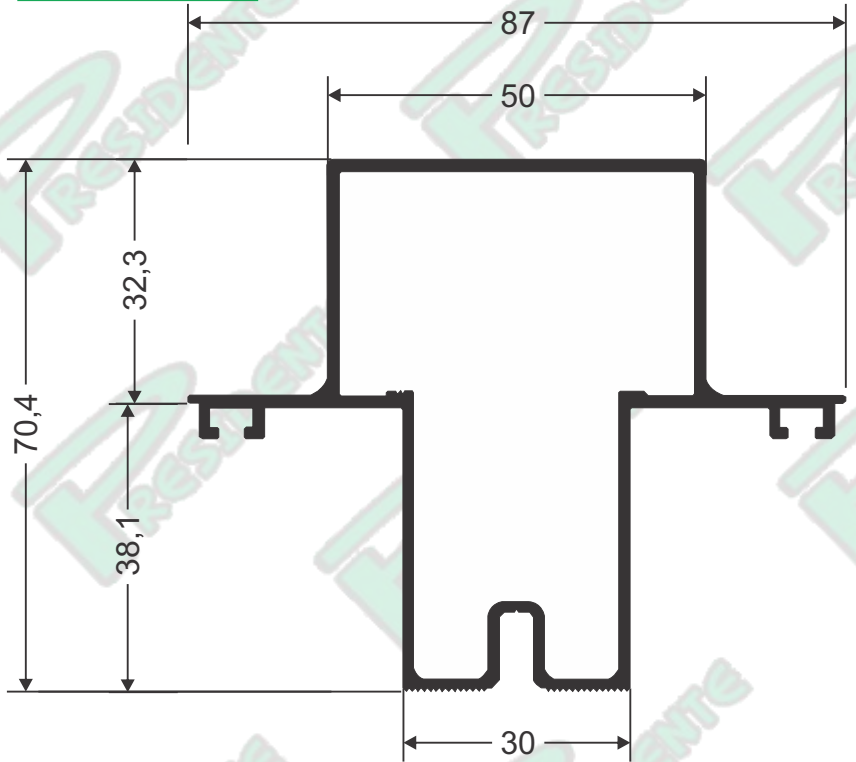
### AD - 202

0,478 Kg/m  
Perfil p/ Telescópica AD-201



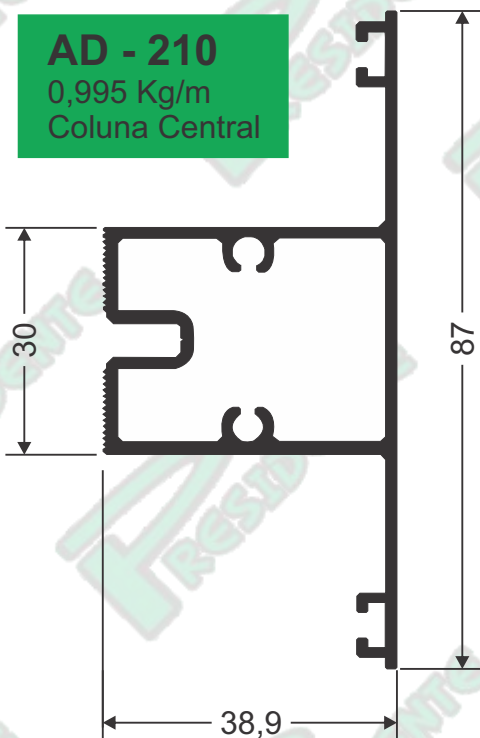
### AD - 208

1,293 Kg/m  
Coluna Central



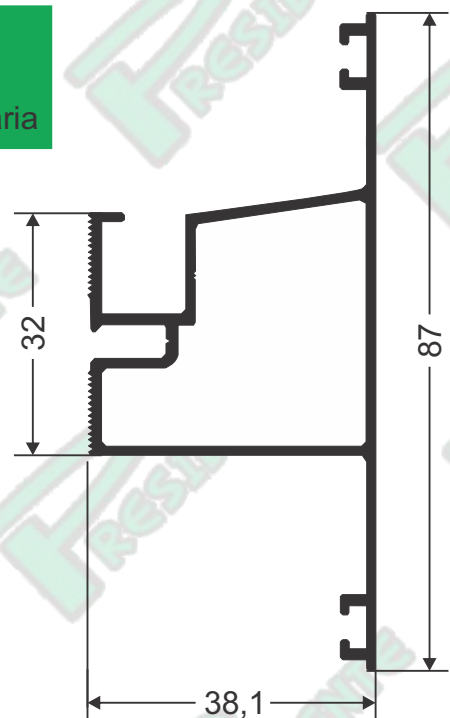
### AD - 210

0,995 Kg/m  
Coluna Central



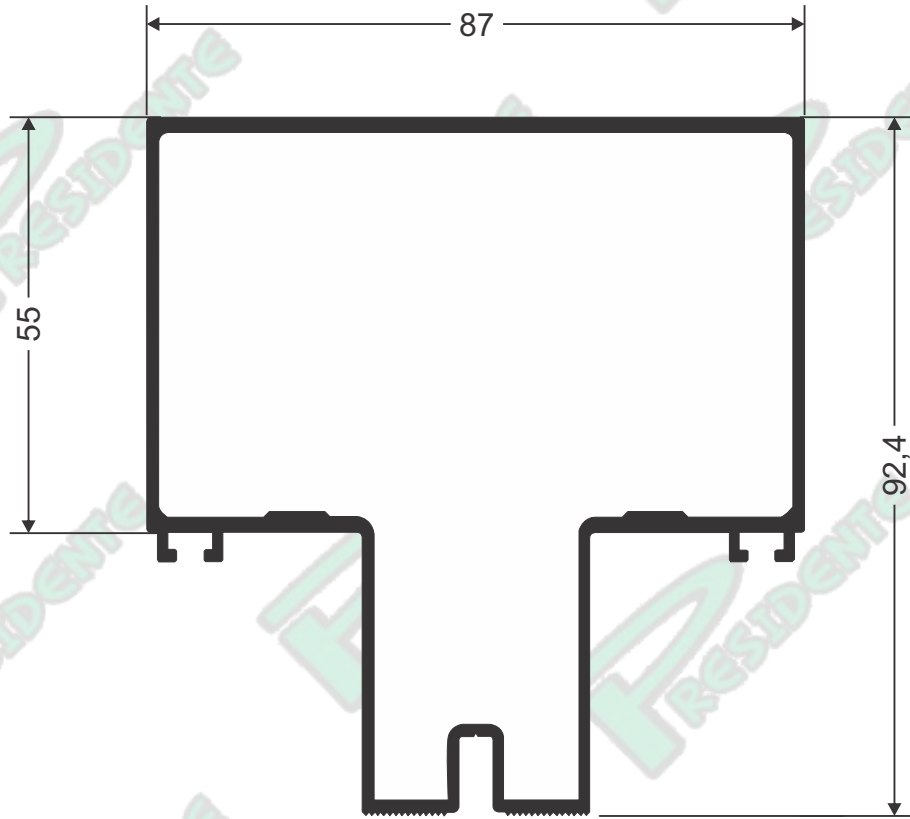
### AD - 203

0,785 Kg/m  
Travessa Intermediária

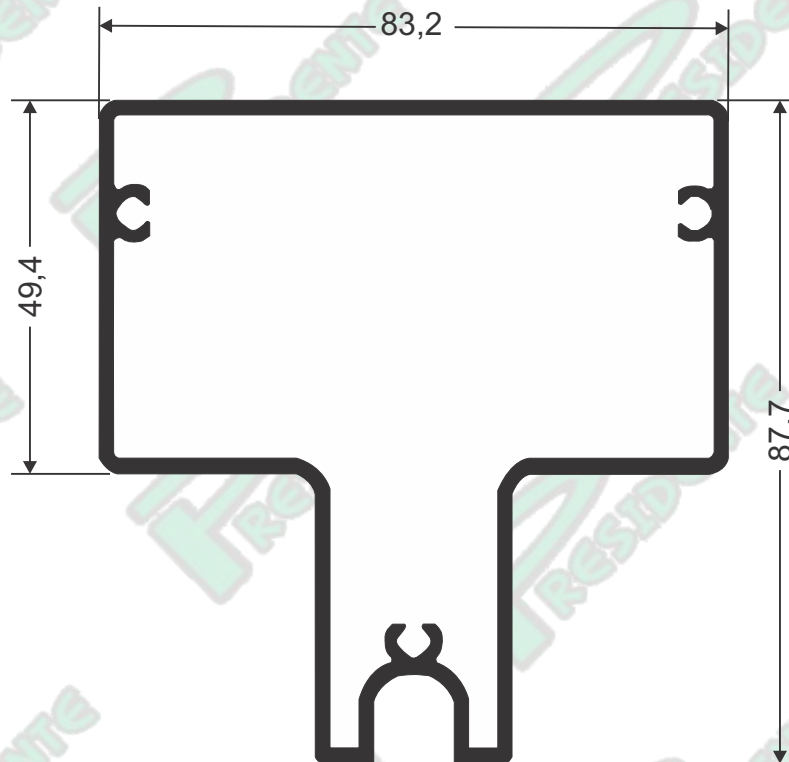


LINHA PELE DE VIDRO ITAPEMA  
(SEMELHANTE ATLANTA)

**AD - 200**  
1,807 Kg/m  
Coluna Central



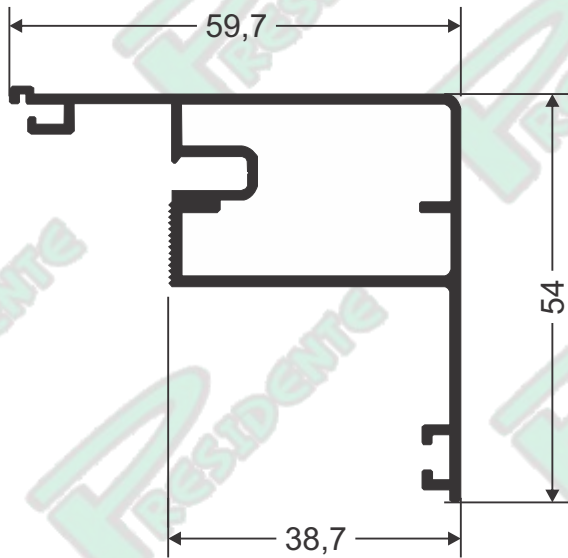
**AD - 212**  
2,007 Kg/m  
Luva da Colua AD-200



## LINHA PELE DE VIDRO ITAPEMA (SEMELHANTE ATLANTA)

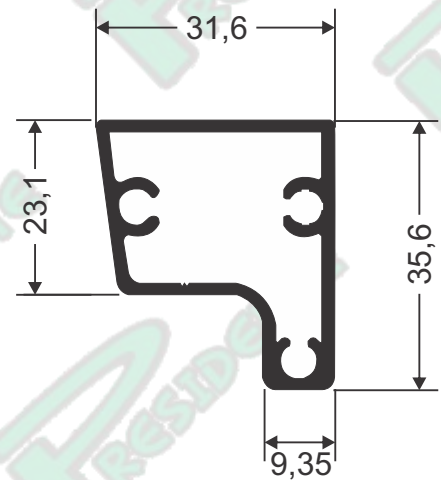
### AD - 211

0,786 Kg/m  
Marco para Coluna



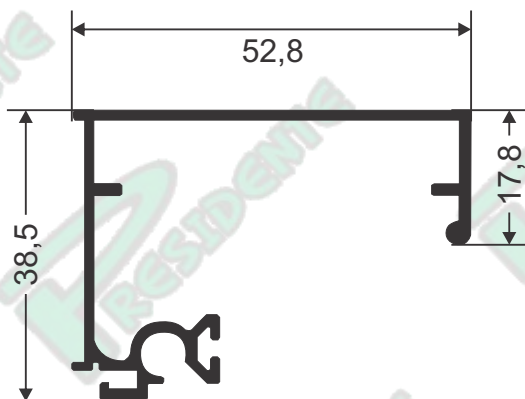
### AD - 220

0,624 Kg/m  
Fixador da Travessa AD-203



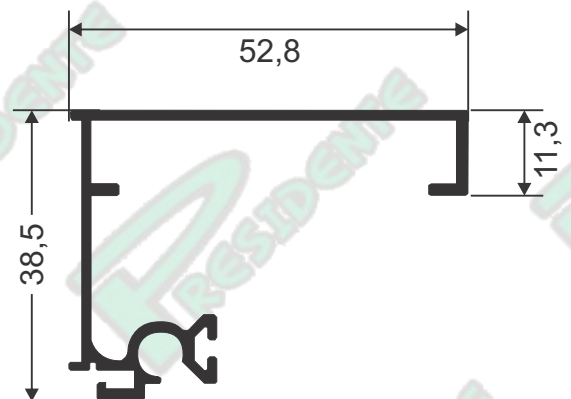
### AD - 204

0,562 Kg/m  
Montante Inferior e Superior  
da Folha Fixa



### AD - 205

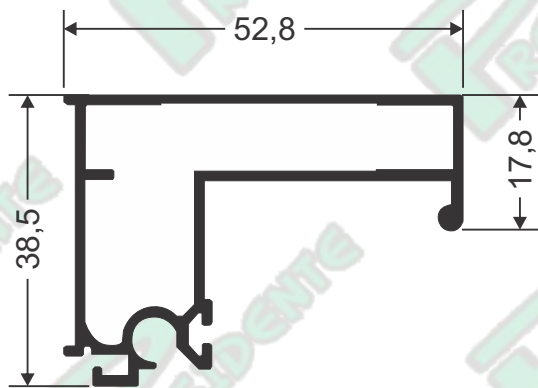
0,529 Kg/m  
Montante Lateral  
da Folha Fixa



## LINHA PELE DE VIDRO ITAPEMA (SEMELHANTE ATLANTA)

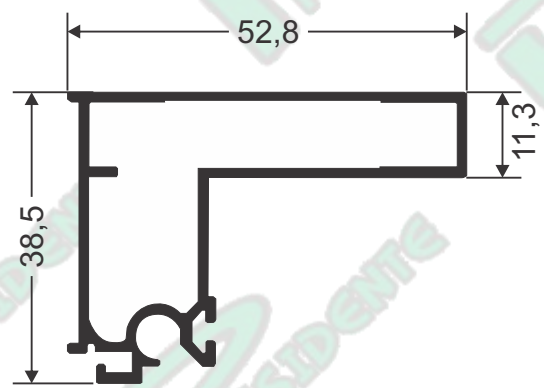
### AD - 206

0,730 Kg/m  
Montante Inferior e  
Superior da Folha Móvel



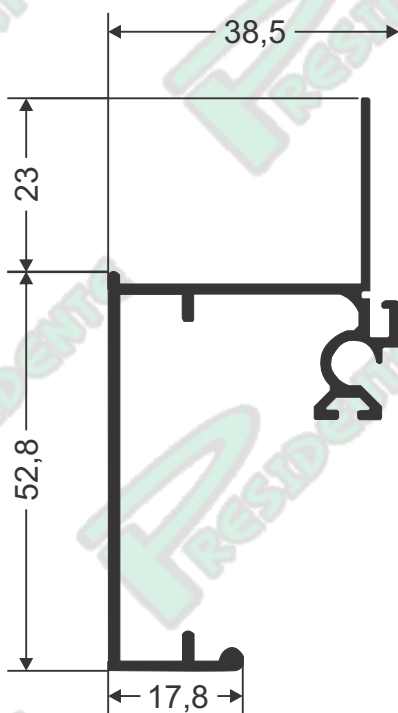
### AD - 207

0,697 Kg/m  
Montante Lateral  
da Folha Móvel



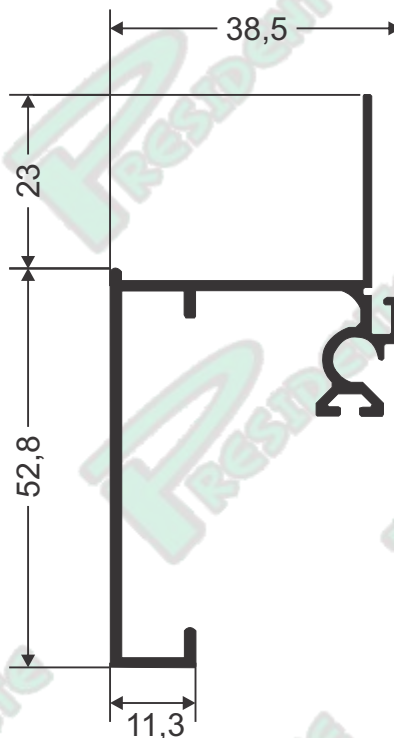
### AD - 223

0,626 Kg/m  
Montante Folha Fixa  
Vidro Insulado



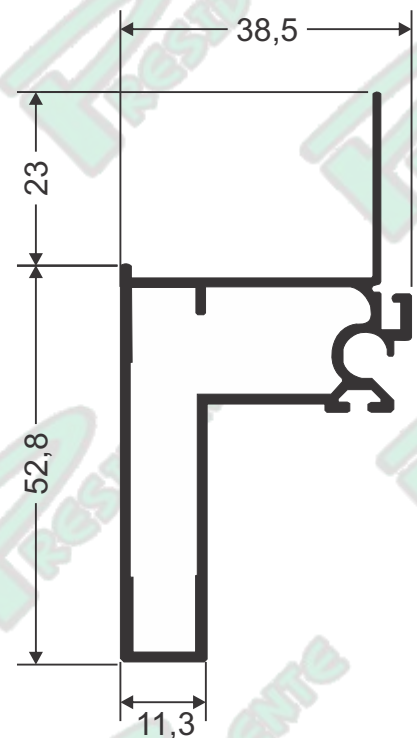
### AD - 224

0,593 Kg/m  
Montante Folha Fixa  
Vidro Insulado



### AD - 225

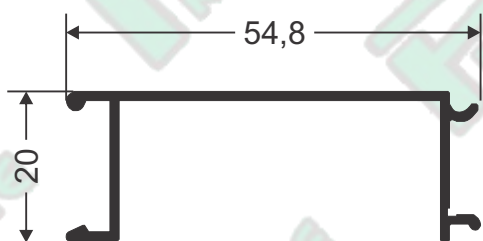
0,761 Kg/m  
Montante Folha Móvel



## LINHA PELE DE VIDRO ITAPEMA (SEMELHANTE ATLANTA)

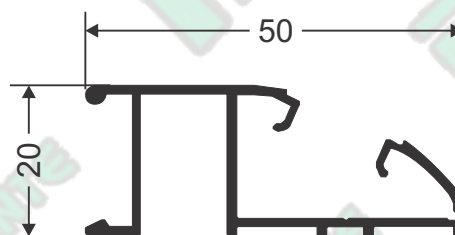
### AD - 214

0,372 Kg/m  
Arremate Intermediário  
Soleira/Lumieira



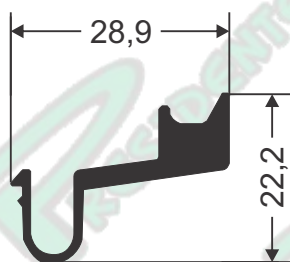
### AD - 215

0,410 Kg/m  
Arremate Soleira/Lumieira



### AD - 216

0,346 Kg/m  
Presilha Calço da  
Folha Fixa



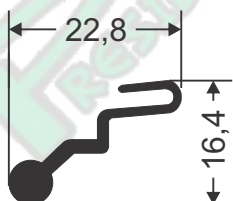
### AD - 213

0,093 Kg/m  
Presilha do Arremate  
Soleira/Lumieira



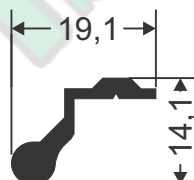
### AD - 217

0,181 Kg/m  
Presilha de Fixação  
Transversal



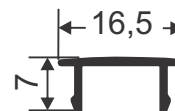
### AD - 218

0,169 Kg/m  
Presilha do Módulo



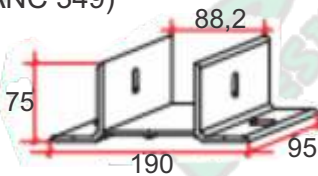
### LT - 023

0,069 Kg/m  
Arremate VIDRO 10mm

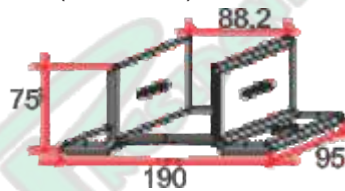


**ACESSÓRIOS PARA LINHA PELE DE VIDRO ITAPEMA  
(SEMELHANTE ATLANTA)**

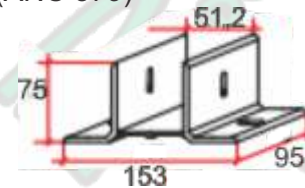
**ANCORAGEM CENTRAL  
(ANC 349)**



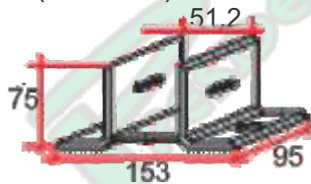
**ANCORAGEM INTERMEDIÁRIA  
(ANC 389)**



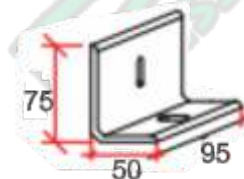
**ANCORAGEM CENTRAL  
(ANC 379)**



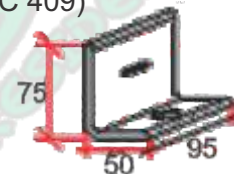
**ANCORAGEM INTERMEDIÁRIA  
(ANC 399)**



**ANCORAGEM LATERAL  
(ANC 359)**



**ANCORAGEM LATERAL INTERMEDIÁRIA  
(ANC 409)**



**ANCORAGEM CENTRAL  
P/ COLUNA 90 EXTERNA  
HORIZONTAL  
(ANC 369)**



**ANCORAGEM INTERMEDIÁRIA  
P/ COLUNA EXTERNA  
VERTICAL 90  
(ANC 419)**



**ARTICULAÇÃO PARA  
MAXIM-AR  
(BRA)**



CÓDIGO	TAMANHO "A"	CARGA MÁXIMA	VIDRO
BRA 588	350 mm	15 Kg	8
BRA 589	600 mm	34 kg	8
BRA 590	950 mm	45 kg	8
BRA 591	1200 mm	50 kg	8

**BORRACHA TB716**



**BORRACHA TB717**





## ACESSÓRIOS PARA LINHA PELE DE VIDRO ITAPEMA (SEMELHANTE ATLANTA)

**FECHO ALAVANCA**  
(FEC480 / 481)



**FECHO ALAVANCA**  
(FEC 152 DIREITO)



**FECHO ALAVANCA  
INJETADO COM E  
SEM CHAVE**  
(FEC 490 / 491)



**FIXADOR DE APOIO  
DO ARREIMATE,  
TAMBOREADA**  
(CAL 070)



com parafusos  
4,2x32 AA PAN PH

**FIXADOR DE TRAVESSA,  
TAMBOREADA**  
(CON 240)



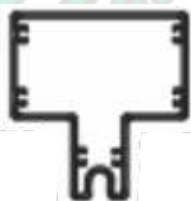
18  
com parafusos  
4,2x25 AA PAN PH

**FIXADOR VERTICAL  
PARA COLUNA,  
TAMBOREADA**  
(CON 300)



34  
18,5

**LUVA TELESC. C/ 295mm  
P/ COLUNA**  
(LUV 249)



**LUVA TELESC. C/ 295mm  
P/ COLUNA**  
(LUV 259)



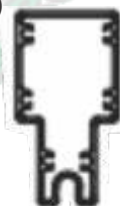
**FIXADOR C/ 95mm**  
(LUV 279)



**LUVA TELESC. C/ 295mm  
P/ COLUNA**  
(LUV 289)



**LUVA TELESC. C/ 295mm  
P/ COLUNA**  
(LUV 299)



**LUVA TELESC. C/ 295mm  
INTERNA**  
(LUV 309)



## ACESSÓRIOS PARA LINHA PELE DE VIDRO ITAPEMA (SEMELHANTE ATLANTA)

LUVA TELESC. C/ 295mm  
P/ COLUNA  
(LUV 319)



LUVA TELESC. C/ 295mm  
P/ COLUNA  
(LUV 329)



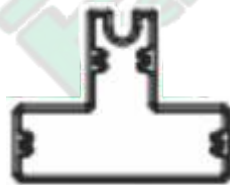
LUVA TELESC. C/ 295mm  
P/ COLUNA  
(LUV 339)



LUVA TELESC. C/ 295mm  
P/ COLUNA  
(LUV 449)



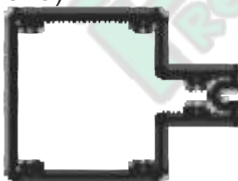
LUVA TELESC. C/ 295mm  
P/ COLUNA  
(LUV 559)



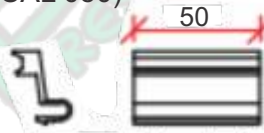
LUVA TELESC. C/ 295mm  
P/ COLUNA  
(LUV 459)



LUVA TELESC. C/ 295mm  
P/ COLUNA  
(LUV 529)



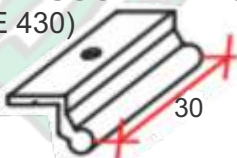
PRESILHA DE APOIO  
DOS QUADROS  
TAMBOREADA  
(CAL 050)



PRESILHA P/ ARREIMATE  
TAMBOREADA  
(PRE 300B)

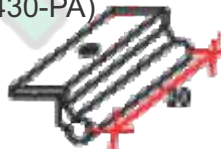


PRESILHA - FIX. DOS  
QUADROS  
TAMBOREADA  
PARAFUSO PHILIPS  
(PRE 430)



Com parafuso  
M5x12 PH C/C IN

PRESILHA - FIX. DOS  
QUADROS  
TAMBOREADA  
PARAFUSO ALLEN  
(PRE 430-PA)



Com parafuso  
M5x12 ALL C/C IN

PRESILHA DE FIXAÇÃO  
SUP. DOS QUADROS  
TAMBOREADA  
(PRE 440)



## POLICARBONATOS

### DV 135

PESO: 0,215 Kg/m



### DV 140

PESO: 0,210 Kg/m



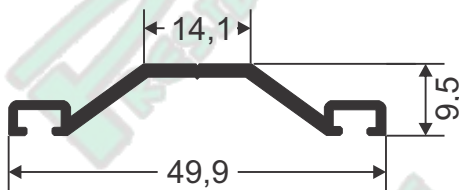
### DV 143

PESO: 0,137 Kg/m



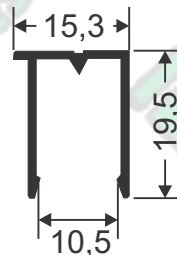
### DV 142

PESO: 0,265 Kg/m



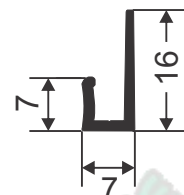
### DV 144

PESO: 0,151 Kg/m



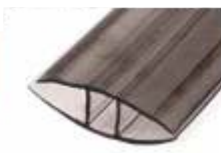
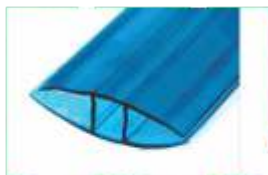
### DV 145

PESO: 0,081 Kg/m



### PERFIL H DE EMENDA RÁPIDA PARA POLICARBONATO

BARRAS DE 6 METROS NAS CORES VERDE, AZUL, BRONZE, FUMÉ E INCOLOR LEITOSO



### PERFIL H CLICADO DE EMENDA RÁPIDA PARA POLICARBONATO

BARRAS DE 6 METROS NA COR BRONZE

OBS. A PARTE SUPERIOR DESENCAIXA DA INFERIOR.



## ACESSÓRIOS PARA POLICARBONATOS

**BORRACHA PARA COBERTURA  
DE POLICARBONATO  
TB 753**



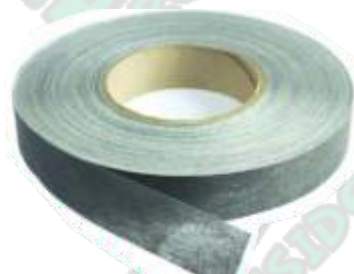
**BORRACHA PARA COBERTURA  
DE POLICARBONATO  
TB 755**



**BORRACHA PARA COBERTURA  
DE POLICARBONATO  
TB 758**



**FITA POROSA PARA  
POLICARBONATO**



**FITA ALUMÍNIO PARA  
POLICARBONATO**



**PARAFUSO AUTOBROCANTE  
ARRUELA SOLTA**

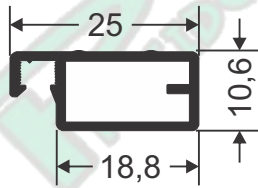
(5,5 X 19) (5,5 X 63)  
(5,5 X 22) (5,5 X 75)  
(5,5 X 25) (5,5 X 90)  
(5,5 X 38) (5,5 X 100)  
(5,5 X 50) (5,5 X 125)



## TELA DE MOSQUITEIRO

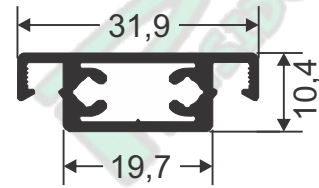
### AL 1065

PESO: 0,193 Kg/m



### AL 1066

PESO: 0,311 Kg/m



## ACESSÓRIOS PARA TELA DE MOSQUITEIRO

### APLICADOR DE TELA



### BORRACHA GUA 006



### CANTONEIRA PARA TELA MOSQUITEIRO LASKO



### TELA DE MOSQUITEIRO



Com:  
1,00 mt.  
1,20 mt.  
1,55 mt.

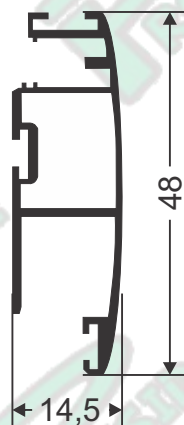
### TRAVA PARA TELA



## **TELA DE MOSQUITEIRO DE CORRER**



**TC 022**



## **ACESSÓRIO PARA TELA DE MOSQUITEIRO DE CORRER**

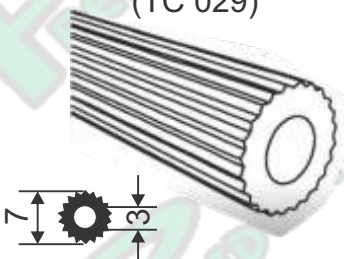
### **CONJUNTO DE UNIÃO (TC 023)**

(2 ROLDANAS COM ROL.)  
(2 ROLDANAS SEM ROL.)

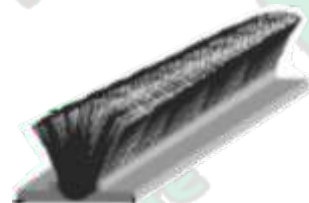


Cantos superiores  
sem tolamento)

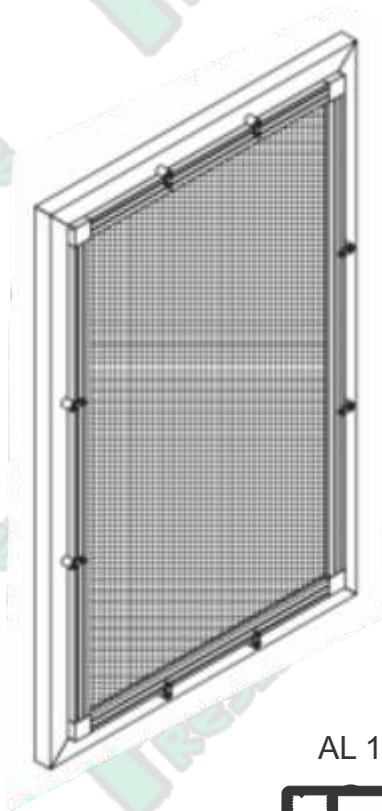
### **GUARNIÇÃO P/ FIXAÇÃO DE TELA (TC 029)**



### **FITA DE VEDAÇÃO (FIT 201)**



## TELA DE MOSQUITEIRO FIXA



AL 1065



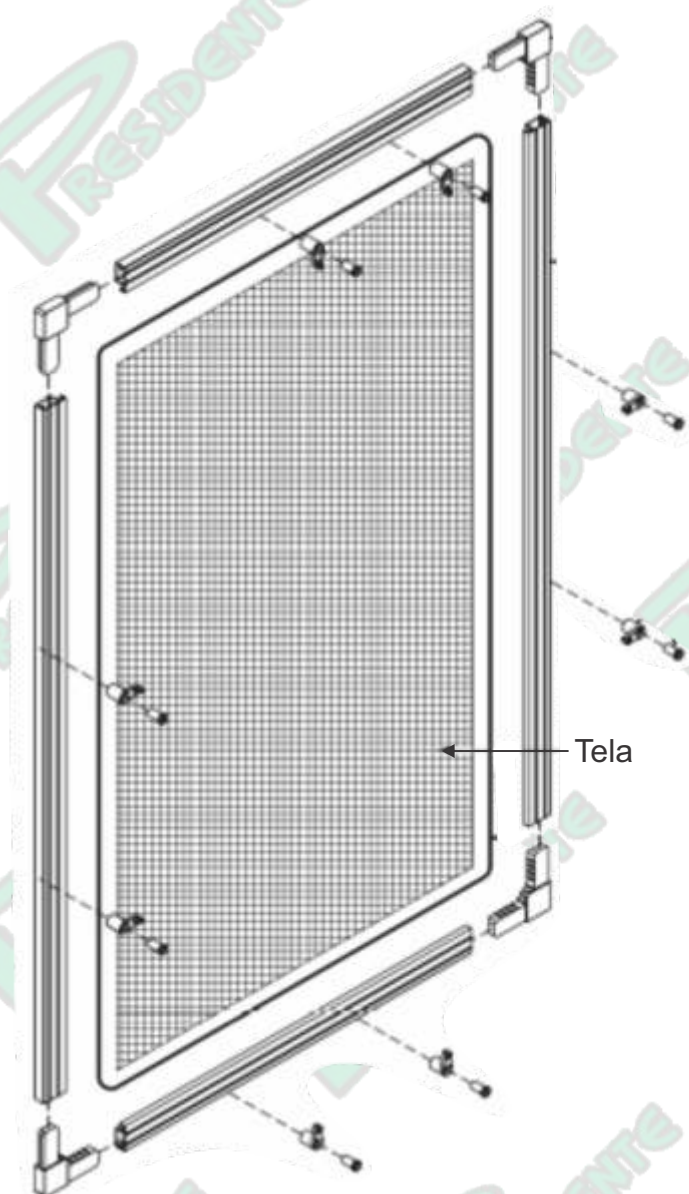
CANTONEIRA P/ TELA



TRAVA P/ TELA



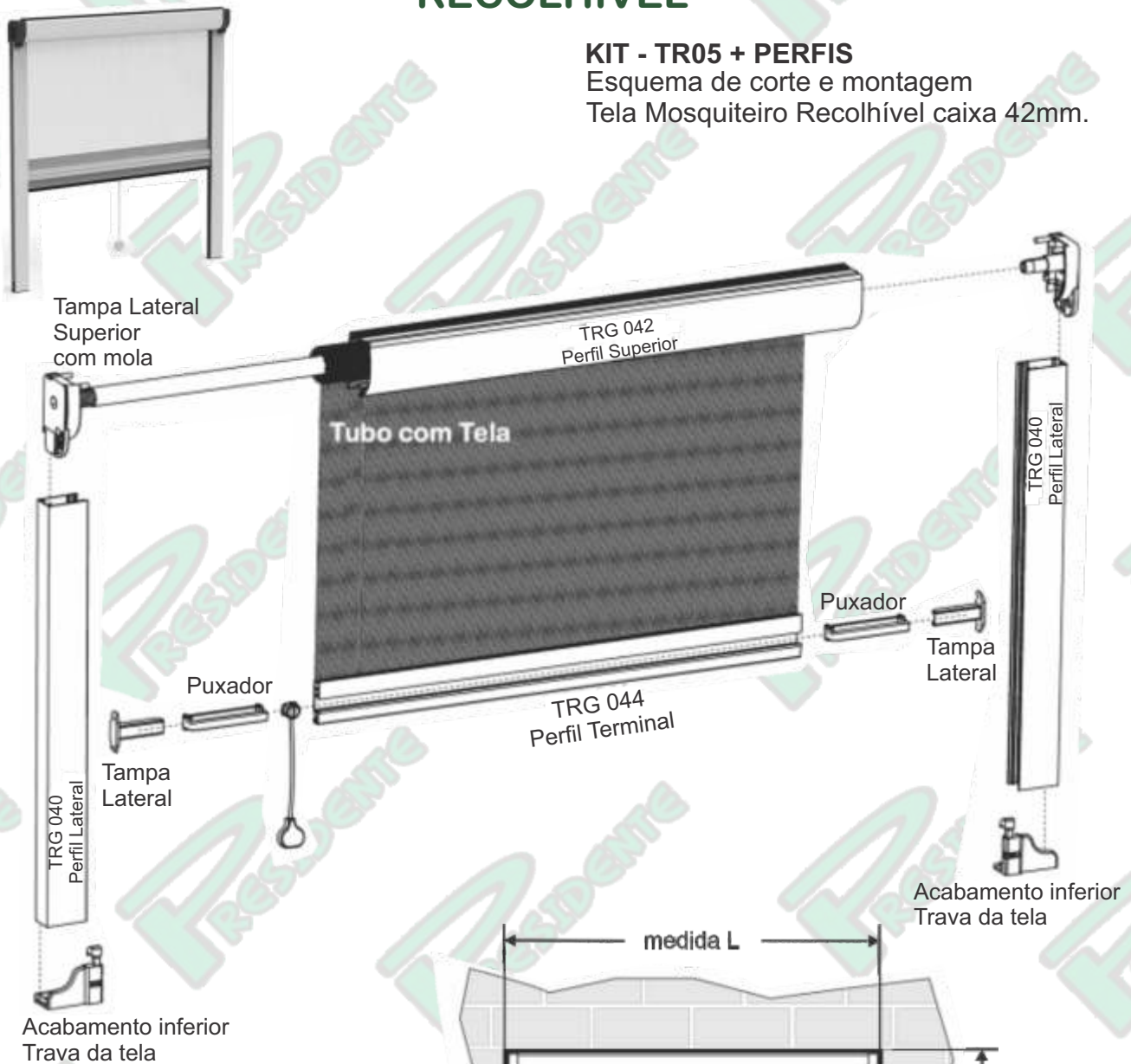
GUA 006



**TELA DE MOSQUITEIRO  
RECOLHÍVEL**

**KIT - TR05 + PERFIS**

Esquema de corte e montagem  
Tela Mosquiteiro Recolhível caixa 42mm.



**Tabela de corte**

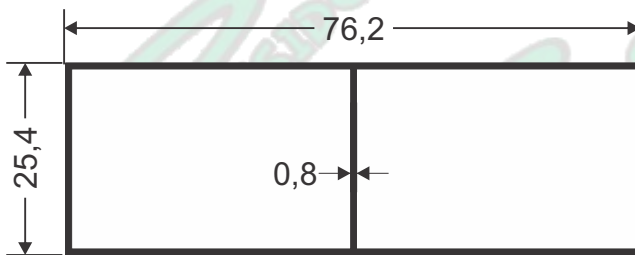
Perfil	Corte
TGR 040	H - 52mm
TRG 042	L - 20mm
TRG 044	L - 30mm



## PERFIS PARA CONSTRUÇÃO CIVIL

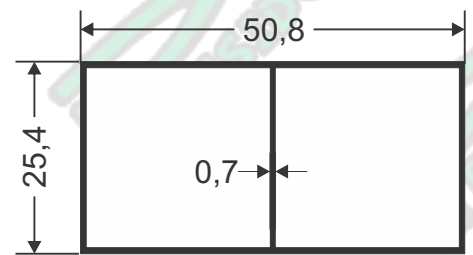
### BPT - 001

PESO: 0,484 Kg/m



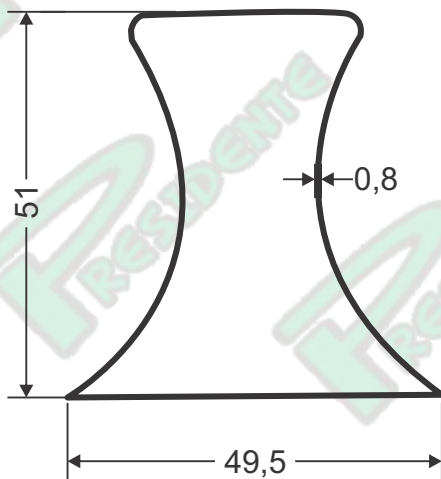
### BPT - 002

PESO: 0,325 Kg/m



### RO - 002

PESO: 0,407 Kg/m



## ACESSÓRIOS EM GERAL

**APLICADOR DE  
SILICONE  
ABERTO 9"**



**APLICADOR DE  
SILICONE  
BARRA DUPLA**



**APLICADOR DE  
SILICONE  
TUBULAR**



**ESPUMA ADESIVA  
P/ VIDRO**

(11X2mm)  
(11X4mm)  
(11X 6mm)  
(14X3,2mm)  
(14X4,8mm)  
(14X6mm)



**FITA VEDADORA**

(5X5)  
(5X6)  
(5X7)  
(5X8)  
(5X10)  
(7,5X6)  
(7X7)  
(7X8)



**FITA VEDADORA  
ADESIVA**

(5X5)  
(5X8)  
(7X5)  
(7X6)  
(7X7)  
(7X8)  
(7X10)  
(7X15)



**GRELHA DE  
VENTILAÇÃO  
COM TELA**

(17X28)  
(20X20)  
(23X23)  
(25x25)  
(30x30)



**GRELHA DE  
VENTILAÇÃO  
COM TELA**



**TARUCEL  
(ESPAGUETE)  
BCO, CINZA, PTO**

(6mm)  
(8mm)  
(10mm)  
(12mm)



**SILICONE  
ACÉTICO  
(250gr)  
INCOLOR**



**SILICONE  
ACÉTICO PRO  
(250gr)  
BRANCO  
INCOLOR  
PRETO**



**SILICONE  
ACRÍLICO  
BASE D'ÁGUA  
(310ml)  
BRANCO**



**SILICONE  
FIXX SIL ULTRA  
(400gr)  
BRANCO**



## BORRACHAS

**BORRACHA VIDRO 6mm**  
(TB 400)  
PERFIL CUNHA



**BORRACHA SACADA/TELHADO**  
(TB 438)  
PERFIL CUNHA



**BORRACHA SACADA**  
(TB 446)



**BORRACHA VIDRO 6mm**  
(TB 465)  
PERFIL CUNHA



**BORRACHA GUARNIÇÃO FACHADA**  
(TB 500)  
(FAA 202)



**BORRACHA GUARNIÇÃO FACHADA**  
(TB 502)  
(FAA 250)



**BORRACHA PINGADEIRA MAXIM-AR**  
(TB 701)  
(GUA 007)  
(SD 152)  
(ES 002)



**BORRACHA VIDRO 10mm**  
(TB 707N)  
(GUA 038N)  
(A 38)  
(BT 821)



**BORRACHA VIDRO 8mm**  
(TB 708)  
(GUA 039 ESPECIAL)  
(ES 009)



**BORRACHA VIDRO 8mm**  
(TB 708N)  
(GUA 039N)  
(A 39)



**BORRACHA SACADA PANORÂMICA**  
(TB 714)  
(GUA 034)  
(SD 157)  
(ES 015)



**BORRACHA GAXETA GROSSA**  
(TB 715)  
(GUA 161)  
(ES 016)



**BORRACHA PELE DE VIDRO**  
(TB 716)  
(GUA 162)  
(ES 017)



**BORRACHA PELE DE VIDRO II**  
(TB 717)  
(GUA 160)  
(ES 018)



**BORRACHA GURNIÇÃO P/ VIDRO**  
(TB 723)  
(GUA 051)  
(SD 316)  
(ES 024)



**BORRACHA GUARNIÇÃO CUNHA**  
(TB 728)  
(GUA 256)  
(SD 626)  
(ES 029)



**BORRACHA POLICARBONATO**  
(TB 753)  
(BT 562)  
PW 521)



**BORRACHA TELHADO POLICARBONATO**  
(TB 755)  
(GUA 30)  
(SD 274)



## BORRACHAS E PARAFUSOS

### BORRACHA TELHADO POLICARONATO II

(TB 758)  
(BT 566)  
(PL 040)



### BORRACHA GUARNIÇÃO CUNHA

(TB 761)  
(GUA 259)  
(SD 631)



### BORRACHA GUARNIÇÃO P/ MARCO

(TB 762)  
(SD 2533)



### BORRACHA PERSIANA INTEGRADA

(TB 773)  
(GUA 290)  
(BT 817)



### PF AUTO ATARRACHANTE CABEÇA CHATA FENDA INOX ZINCADO



### PF AUTO ATARRACHANTE CABEÇA CHATA PHILIPS INOX ZINCADO



### PF AUTO ATARRACHANTE CABEÇA PANELA FENDA INOX ZINCADO



### PF AUTO ATARRACHANTE CABEÇA PANELA PHILIPS INOX ZINCADO



### PF AUTOBROCANTE ARRUELA FIXA ARRUELA SOLTA



### PF AUTOBROCANTE SEXTAVADO ZINCADO SEM ARRUELA



### PF CHIPBOARD CABEÇA CHATA



### PF FLANGEADO BROCANTE PONTA AGULHA ZINCADO



### PF FRANCÊS COM PORCA



### PF MÁQUINA CABEÇA CHATA PHILIPS INOX



### PF MÁQUINA CABEÇA PANELA FENDA OU PHILIPS INOX OU ZINCADO



### PF PONTA AGULHA DRYWALL



### PF PONTA PILOTO PHILIPS INOX OU ZINCADO



### PF SEXTAVADO ROSCA INTEIRA INOX OU ZINCADO



## PARAFUSOS E REBITES

PF SEXTAVADO  
ROSCA SOBERBA  
INOX OU  
ZINCADO



PF TELHEIRO  
COMPLETO  
ZINCADO



REBITE DE ALUMÍNIO  
BRANCO  
FOSCO  
PRETO



REBITE DE ALUMÍNIO  
ESCAREADO  
BRANCO  
NATURAL  
PRETO



REBITE DE ALUMÍNIO  
MACIÇO  
NATURAL



Dispomos de uma grande variedade de:

- Parafusos,
  - Rebites,
  - Ferramentas Manuais
  - Ferramentas Elétricas
- De diversas marcas.

Contate nossos Vendedores.





Comércio de Perfis  
de Alumínio e Ferragens



(47) 3011-5011



(47) 99122-0683



(47) 99188-0683



@comercialpresidente



Comercial Presidente



Av. Prefeito José Juvenal Mafra, 8871  
8372-688 Gravatá - Navegantes - SC